

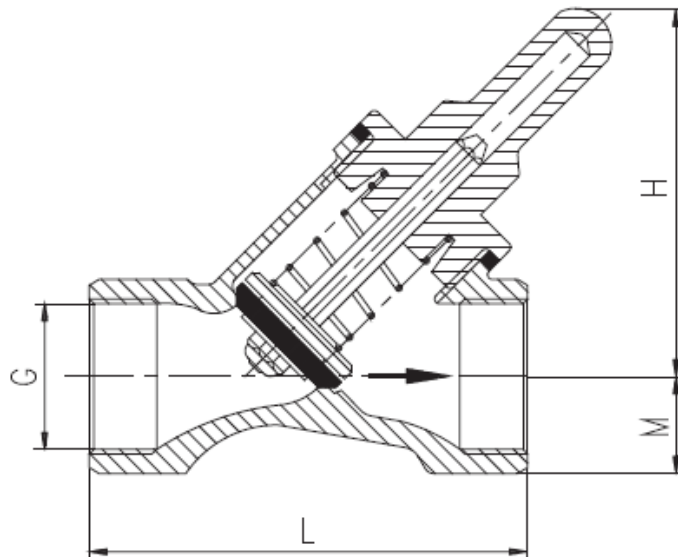
Rückschlagventil
Non-return valve
Baureihe 410 Ms
Type 410 Ms

 Schaltfunktion: Sieb
 function: filter


Bauart	Rückschlagventil, Federkraft geschlossen	Design	Non-return valve, spring power closed	
Nennweite	DN 10 – 50	Diameter	DN 10 – 50	
Nenndruck	PN 16	Nominal pressure	PN 16	
Öffnungsdruck	ca. 0,15bar	Action pressure	ca. 0,15bar	
Gehäusewerkstoff	Messing	Body material	Brass	
Dichtwerkstoff	EPDM, PTFE	Seal material	EPDM, PTFE	
Temperatur	Medium: EPDM -20°C bis +90°C PTFE -20°C bis +180°C	Temperature	Media: EPDM -20°C to +90°C PTFE -20°C to +180°C	
Anschluss	G3/8" – G2"	Connection	G3/8" – G2"	
Einbaulage	Beliebig, Durchflussrichtung beachten	Mounting	In any position, please refer to flow direction	

Rückschlagventil
Non-return valve
Baureihe 410 Ms
Type 410 Ms

DN [mm]	Öffnungsdruck opening pressure [bar]	Anschluss connection	Gewicht weight [Kg]
10	0,15	G 3/8	ca. 0,3
15	0,15	G 1/2	ca. 0,3
20	0,15	G 3/4	ca. 0,4
25	0,15	G 1	ca. 0,6
32	0,15	G 1 1/4	ca. 1,0
40	0,15	G 1 1/2	ca. 1,2
50	0,15	G 2	ca. 2,2

Schnittzeichnung
Sectional drawing


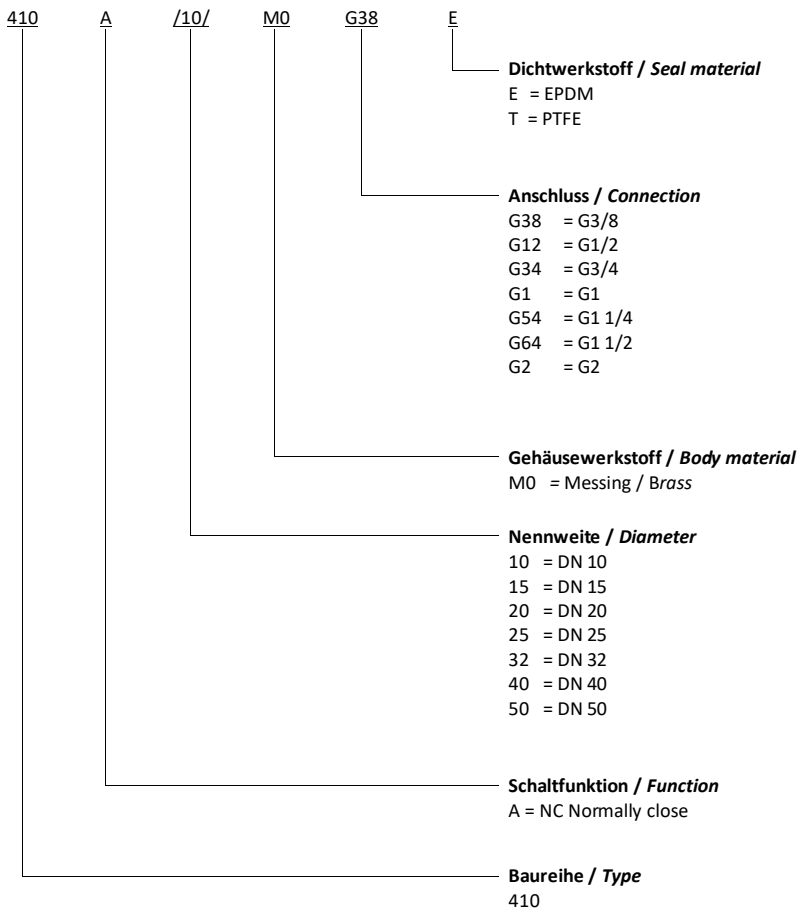
DN [mm]	G	L [mm]	H [mm]	M [mm]
10	G $\frac{3}{8}$	65	45	14
15	G $\frac{1}{2}$	65	46	14
20	G $\frac{3}{4}$	75	58	16
25	G1	90	76	21
32	G1 $\frac{1}{4}$	110	83	27
40	G1 $\frac{1}{2}$	120	90	29
50	G2	150	113	38

Rückschlagventil Non-return valve


Baureihe 410 Ms Type 410 Ms

Typenschlüssel Type code

Die Typenbezeichnung setzt sich zusammen aus:
Structure of the order specification:



Zubehör Accessories

	Verschraubungen Fittings	siehe Datenblatt Verschraubungen see datasheet fittings
---	------------------------------------	--

Weitere Optionen und Zubehör stimmen wir gerne auf Ihre Anforderungen ab.
We gladly coordinate further options and accessories according to your requirements.