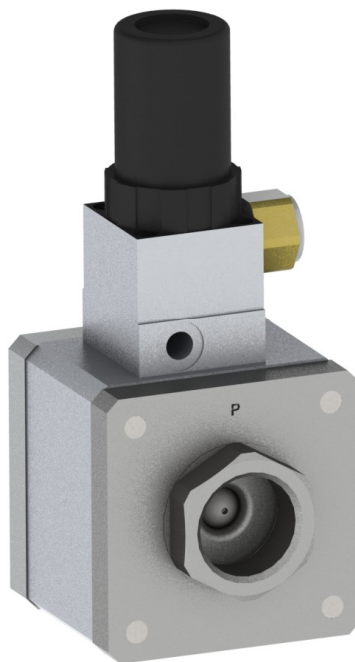
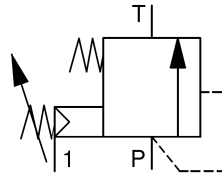


Druckbegrenzungsventil
pressure limiting valve
Baureihe 780-H
Type 780-H
fremdgesteuert
externally controlled

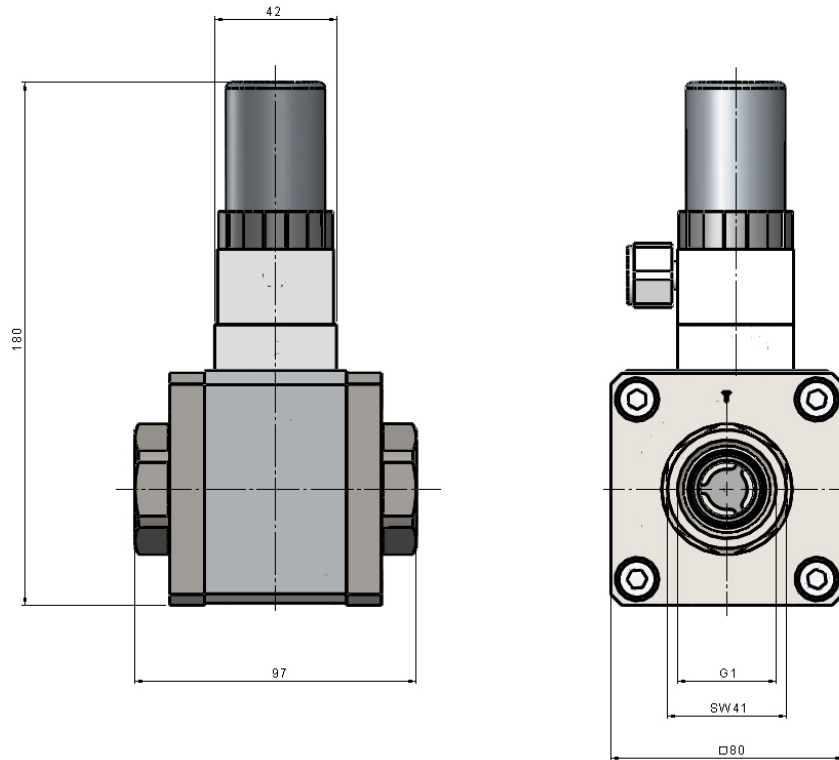
 Schaltfunktion
function


Bauart	manuelle stufenlose Druckregelung	design	<i>manual stepless pressure regulation</i>
Medien	flüssig – verschmutzt (50µ)	media	<i>liquid – contaminated (50µ)</i>
Nennweite	DN 15	diameter	<i>DN 15</i>
Druckbereich	5 – 120bar	pressure range	<i>5 – 120bar</i>
Durchfluss	6m ³ /h	flow rate	<i>6m³/h</i>
Gehäusewerkstoff	Stahl verzinkt	body material	<i>steel galvanized</i>
Dichtwerkstoff	FKM	seal	<i>FKM</i>
Temperatur	Medium: 0 bis +60°C Umgebung: 0 bis +50°C	temperature	<i>media: 0 up to +60°C ambient: 0 up to +50°C</i>
Anschluss	Muffengewinde G1	connection	<i>threads G1</i>
Einbaulage	Ansteuerplatte vorzugsweise oben	mounting	<i>control plate preferably in upright position</i>
Steuerluft	40µ gefiltert, max. 8bar	control air	<i>40µ filtered, max. 8bar</i>

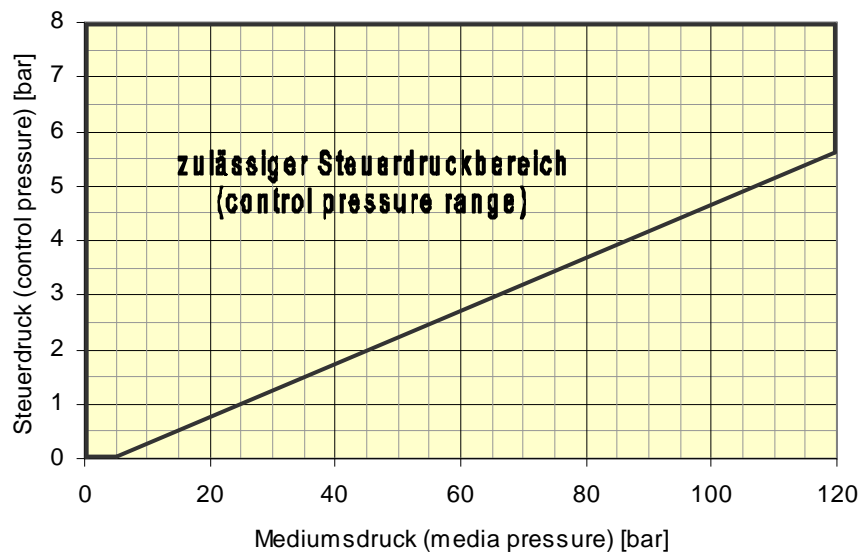
Druckbegrenzungsventil
pressure limiting valve

Baureihe 780-H
Type 780-H

Maßzeichnung
dimensional drawing



Steuerdruck-Diagramm (control pressure diagram)

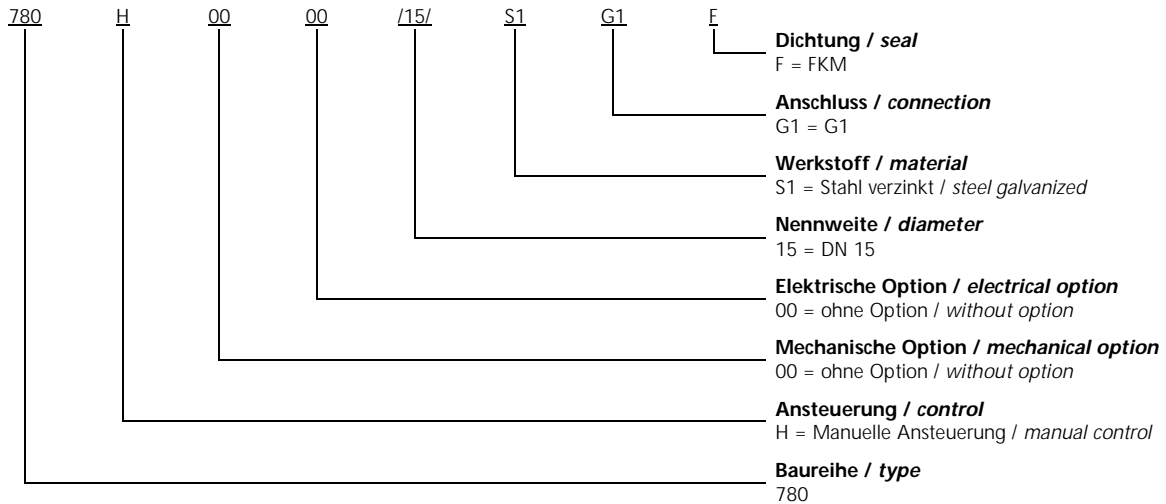


Druckbegrenzungsventil pressure limiting valve

Baureihe 780-H Type 780-H

Typenschlüssel type code

Die Typenbezeichnung setzt sich zusammen aus:
structure of the order specification:



Weitere Optionen und Zubehör stimmen wir gerne auf Ihre Anforderungen ab.
We gladly coordinate further options and accessories according to your requirements.