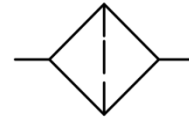


**Schmutzfänger**  
**Y-strainer**
**Baureihe 413 Ms**  
**Type 413 Ms**

 Schaltfunktion: Sieb  
 Function: Filter


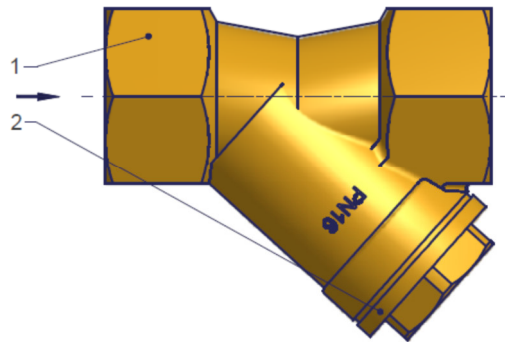
<b>Bauart</b>	mit auswechselbarem Siebeinsatz	<b>Design</b>	with removable filter
<b>Nennweite</b>	DN 10 – 80	<b>Diameter</b>	DN 10 – 80
<b>Nennndruck</b>	Messing PN 16 (PN 20)	<b>Nominal pressure</b>	Brass PN 16 (PN 20)
<b>Maschenweite</b>	Einfachsieb: siehe Tabelle Doppelsieb 0,25mm	<b>Mesh</b>	Filter (standard): see table Filter (fine)
<b>Gehäusewerkstoff</b>	Messing (Ms. 58), Messing vernickelt	<b>Body material</b>	Brass (Ms. 58), brass nickel-plated
<b>Sieb</b>	Edelstahl 1.4301	<b>Filter</b>	Stainless steel AISI 304
<b>Dichtwerkstoff</b>	NBR, PTFE	<b>Seal material</b>	NBR, PTFE
<b>Temperatur</b>	Medium: Wasser max. +90°C Luft -15 bis +110°C Umgebung: max. +50°C (min. Temperatur siehe Medientemperatur)	<b>Temperature</b>	Media: water max. +90°C Air -15 up to +110°C Ambient: max. +50°C (min. temperature see media temperature)
<b>Anschluss</b>	G¼ – G4	<b>Connection</b>	G¼ – G4
<b>Einbaulage</b>	Deckel nach unten, Durchflussrichtung beachten	<b>Mounting</b>	Bonnet upside down, Please refer to flow direction

**Schmutzfänger  
Y-strainer**
**Baureihe 413 Ms  
Type 413 Ms**

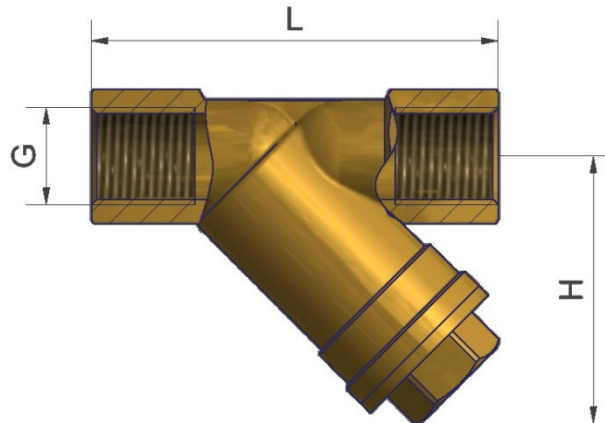
DN [mm]	Gehäusewerkstoff Body material	Anschluss Connection	Maschenweite Mesh size [mm]	Kv-Wert Flow rate [m³/h]	Gewicht / Weight	
					Ms/NBR [kg]	Ms/PTFE [kg]
8	Messing / brass	G¼	0,05* / 0,25** / 0,30* / 0,50	2,2	0,13	-
10	Messing / brass	G¾	0,05* / 0,25** / 0,30* / 0,50	3,4	0,13	0,20
15	Messing / brass	G½	0,05* / 0,25** / 0,30* / 0,50	3,8	0,15	0,25
20	Messing / brass	G¾	0,05* / 0,25** / 0,30* / 0,50	7,2	0,24	0,30
25	Messing / brass	G1	0,05* / 0,25** / 0,30* / 0,50	11,0	0,38	0,50
32	Messing / brass	G1 ¼	0,05* / 0,25** / 0,30* / 0,50	13,0	0,56	0,80
40	Messing / brass	G1 ½	0,05* / 0,25** / 0,30* / 0,50	15,0	0,70	1,20
50	Messing / brass	G2	0,05* / 0,25** / 0,30* / 0,50	28,0	1,20	2,20
65	Messing / brass	G2 ½	0,25** / 0,80	77,0	2,20	3,00
80	Messing / brass	G3	0,25** / 0,80	93,0	3,10	4,50
100	Messing / brass	G4	0,80	146,0	6,60	-

\* Siebeinsätze mit Maschenweiten 0,05mm sowie 0,30mm nur in Messing vernickelt verfügbar.  
Mesh inserts with mesh size 0,05mm and 0,30mm only available in brass nickel-plated.

\*\* Siebeinsätze mit Maschenweite 0,25mm nur als Doppelsieb verfügbar.  
Mesh inserts with mesh size 0,25mm only available as filter (fine).

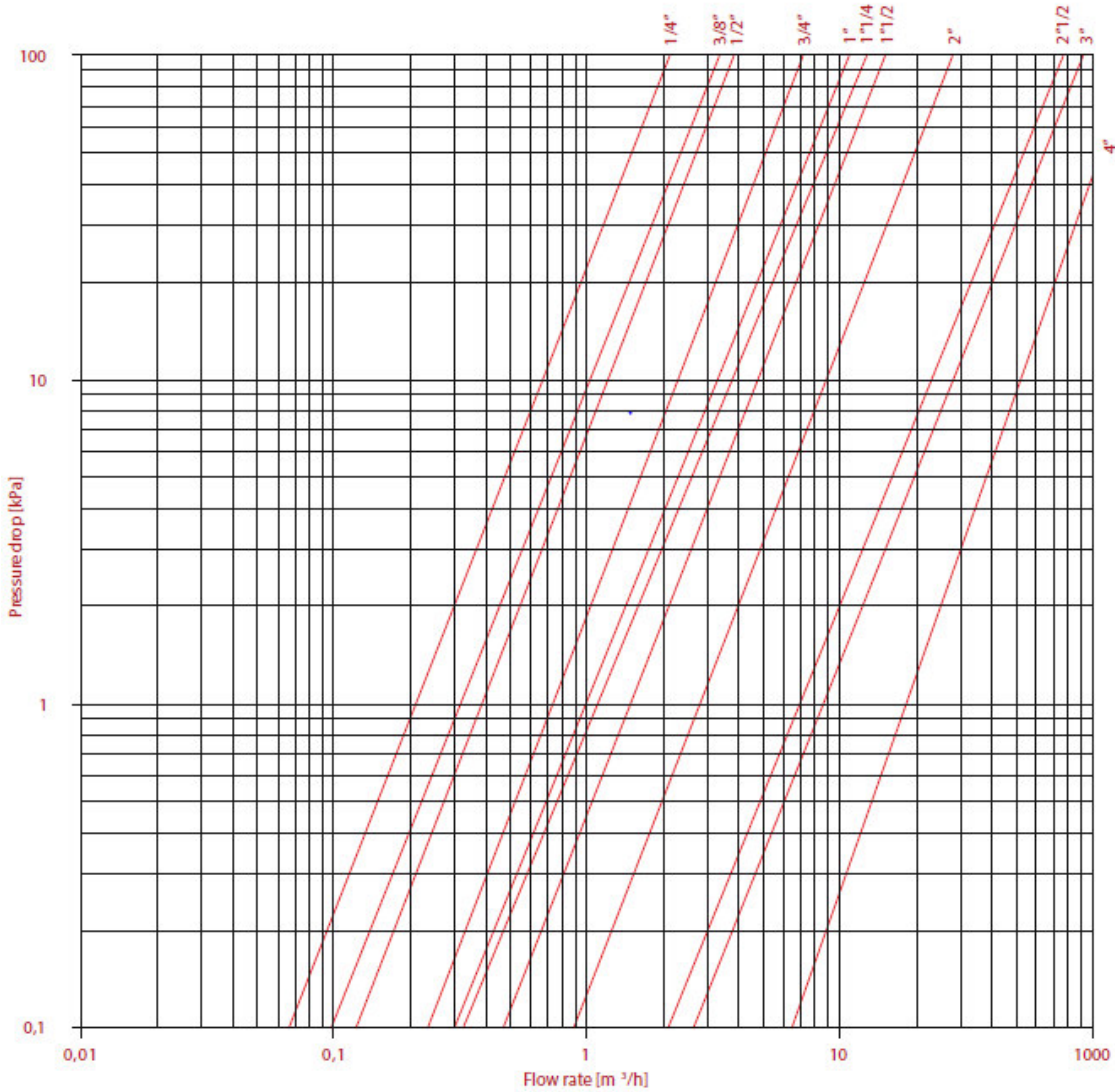
**Zeichnung  
Drawing**


Pos. Pos.	Menge Quantity	Benennung	Description
1	1	Gehäuse	Valve body
2	1	Kopfstück	Head part

**Schmutzfänger  
Y-strainer**
**Baureihe 413 Ms  
Type 413 Ms**
**Maßzeichnung  
Dimension drawing**


Nennweite Diameter DN [mm]	Anschluss Connection G	Ms/NBR		Ms/PTFE	
		L [mm]	H [mm]	L [mm]	H [mm]
8	G $\frac{1}{4}$	55	40	-	-
10	G $\frac{3}{8}$	55	40	65	38
15	G $\frac{1}{2}$	58	40	65	38
20	G $\frac{3}{4}$	70	48	75	46
25	G1	87	56	90	54
32	G1 $\frac{1}{4}$	96	64	110	67
40	G1 $\frac{1}{2}$	106	73	120	81
50	G2	126	89	150	97
65	G2 $\frac{1}{2}$	150	107	180	110
80	G3	169	120	210	127
100	G4	219	161	-	-

Durchfluss Diagramm  
Flow rate diagram

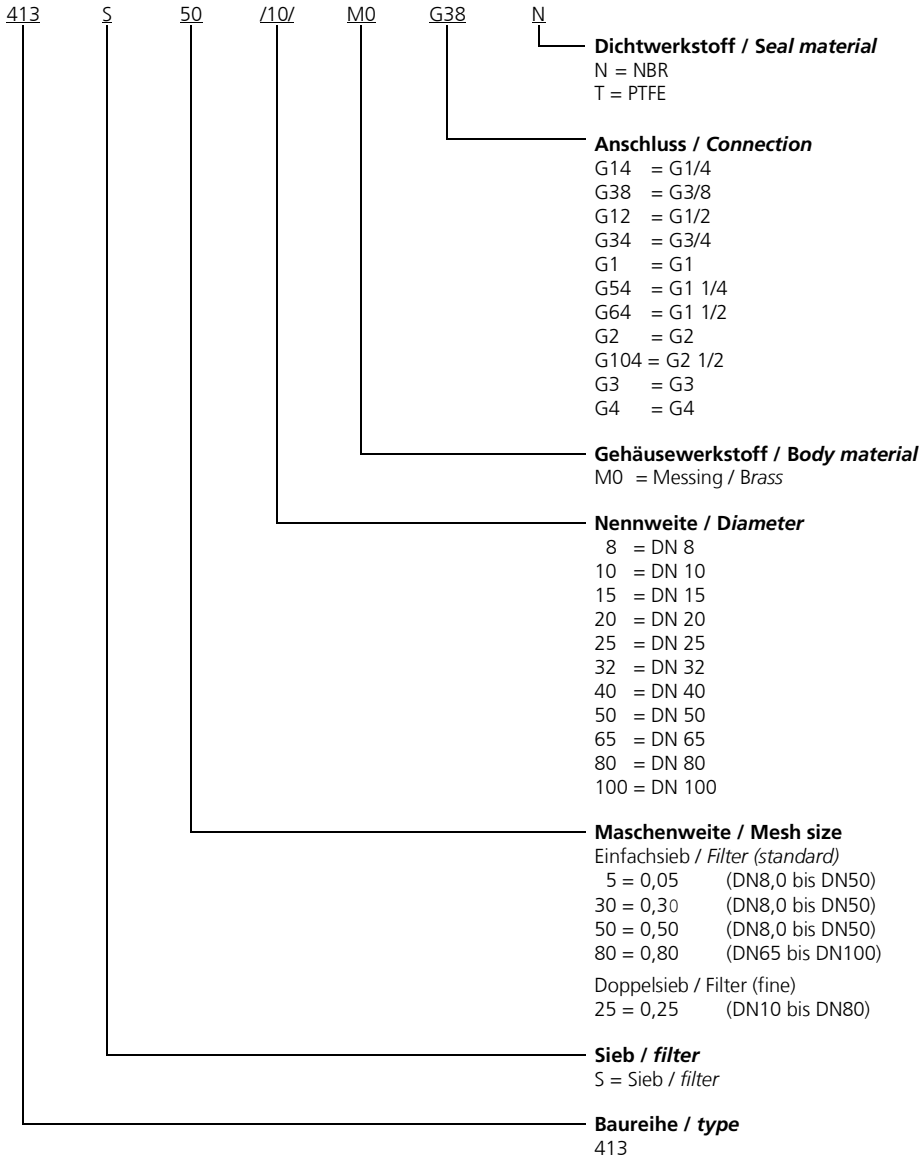


## Schmutzfänger Y-strainer

## Baureihe 413 Ms Type 413 Ms

### Typenschlüssel Type code

Die Typenbezeichnung setzt sich zusammen aus:  
Structure of the order specification:



### Zubehör Accessories

	<b>Verschraubungen</b> <i>Fittings</i>	siehe Datenblatt Verschraubungen <i>see datasheet fittings</i>
---	---	---

**Weitere Optionen und Zubehör stimmen wir gerne auf Ihre Anforderungen ab.**  
 We gladly coordinate further options and accessories according to your requirements.