

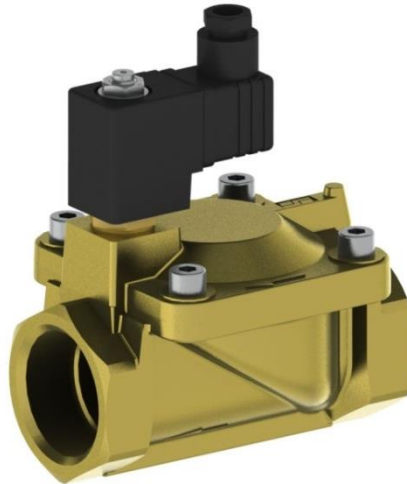
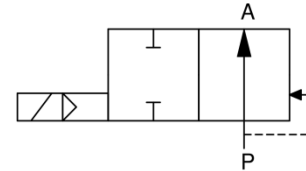
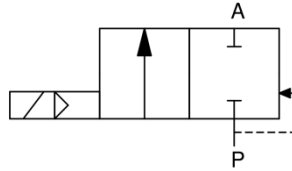
2/2-Wege Magnetventil 2/2-way solenoid valve

Baureihe 240 Type 240

servogesteuert
pilot operated

Schaltfunktion A: NC (stromlos geschlossen)
Function A: NC (normally closed)

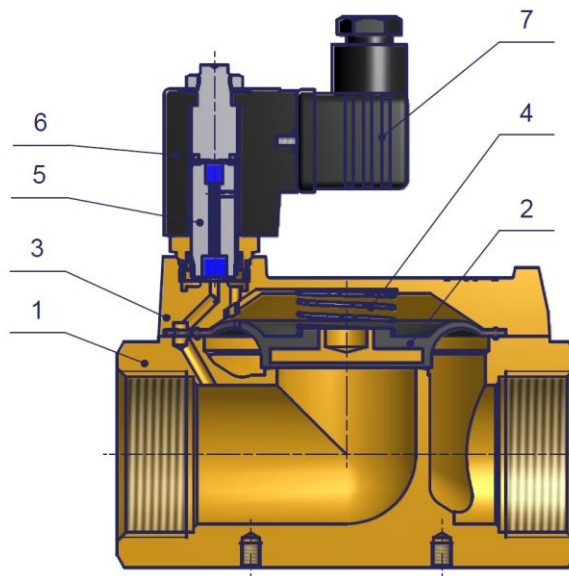
Schaltfunktion B: NO (stromlos offen)
Function B: NO (normally open)



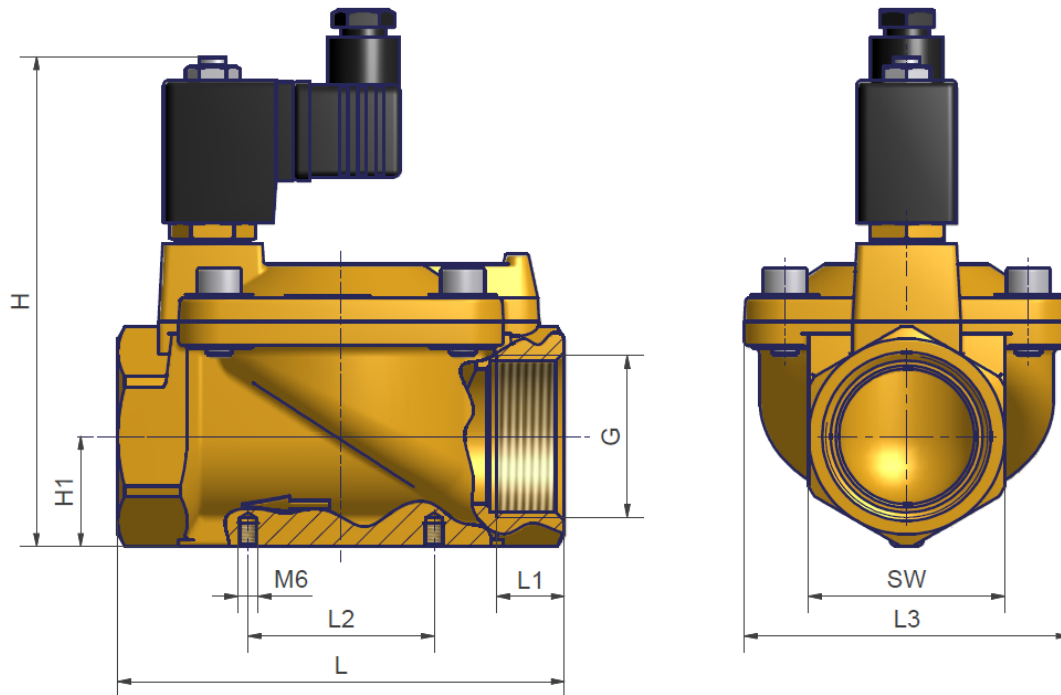
Bauart	Sitzventil mit Membrandichtung	Design	Seat valve with diaphragm
Nennweite	DN 13 – 50	Diameter	DN 13 – 50
Druckbereich	0,5 – max. 16bar (siehe Tabelle)	Pressure range	0,5 – max. 16bar (see table)
Gehäusewerkstoff	Messing, 1.4305, 1.4571	Body material	Brass, AISI 303, AISI 316
Dichtwerkstoff	NBR, EPDM, FKM	Seal material	NBR, EPDM, FKM
Temperatur	Medium: -10 bis +80°C Umgebung: -10 bis +50°C Abweichende Temperaturbereiche sind möglich, müssen jedoch als Einzelfall geprüft werden.	Temperature	Media: -10 up to +80°C Ambient: -10 up to +50°C Different temperature ranges are possible, but have to be checked as an individual case.
Anschluss	G3/8 – G2	Connection	G3/8 – G2
Elektr. Anschluss	Gerätesteckdose nach DIN EN 175301-803 Bauform A	Electr. connection	Plug acc. DIN EN 175301-803 form A
Anschlussspannung	230V 50Hz, 24V DC, Sonderspannungen	Nominal voltage	230V 50Hz, 24V DC, special voltages
Spannungstoleranz	± 10% nach VDE 0580	Voltage tolerance	± 10% acc. VDE 0580
Leistungsaufnahme	230V 50Hz: 15VA 24V DC: 18W	Power consumption	230V 50Hz: 15VA 24V DC: 18W
Einschaltdauer	100% ED	Duty factor	100% ED
Schutzart	IP 65 mit montierter Gerätesteckdose	Protection class	IP 65 with plug mounted
Einbaulage	Magnet vorzugsweise oben	Mounting	Solenoid preferably in upright position

2/2-Wege Magnetventil
2/2-way solenoid valve
Baureihe 240
Type 240

DN [mm]	Druck Pressure range [bar]	Anschluss Connection	Kv-Wert Flow rate [m ³ /h]	Gewicht Weight [kg]
NC				
13	0,5 – 16	G3/8	1,8	0,7
13	0,5 – 16	G1/2	2,2	0,7
20	0,5 – 16	G3/4	9,1	1,4
25	0,5 – 16	G1	12,7	1,3
32	0,5 – 12	G1 1/4	21,5	2,6
40	0,5 – 12	G1 1/2	28,1	2,4
50	0,5 – 10	G2	37,8	3,7
NO				
13	0,5 – 12	G3/8	1,8	0,7
13	0,5 – 12	G1/2	2,2	0,7
20	0,5 – 12	G3/4	9,1	1,4
25	0,5 – 12	G1	12,7	1,3
32	0,5 – 10	G1 1/4	21,5	2,6
40	0,5 – 10	G1 1/2	28,1	2,4
50	0,5 – 10	G2	37,8	3,7

Schnittzeichnung
Sectional drawing


Pos. pos.	Menge Quantity	Benennung	Description
1	1	Ventilkörper	Valve body
2	1	Membrane	Diaphragm
3	1	Deckel	Top cover
4	1	Feder	Spring
5	1	Magnetschlusshülse	Solenoid tube
6	1	Magnet	Solenoid
7	1	Gerätesteckdose	Plug

2/2-Wege Magnetventil
2/2-way solenoid valve
Baureihe 240
Type 240
Maßzeichnung
Dimension drawing


DN	G	SW [mm]	H [mm]	H1 [mm]	L [mm]	L1 [mm]	L2 [mm]	L3 [mm]
13	3/8	27	103	14	67	11	*1	48
13	1/2	27	103	14	67	11	*1	48
20	3/4	41	124	23	95	13	40	70
25	1	41	124	23	95	13	40	70
32	1 1/4	60	145	32	132	20	55	96
40	1 1/2	60	145	32	132	20	55	96
50	2	70	163	38	160	24	*1	112

*1 auf Anfrage / on request

2/2-Wege Magnetventil 2/2-way solenoid valve


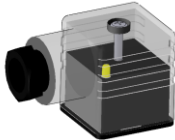
Baureihe 240 Type 240

Typenschlüssel Type code

Die Typenbezeichnung setzt sich zusammen aus:
Structure of the order specification:



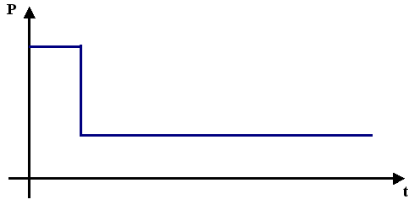


2/2-Wege Magnetventil
2/2-way solenoid valve
Baureihe 240
Type 240
Zubehör
Accessories

	<p>Haltewinkel <i>Mounting brackets</i></p> <p>mechanische Option = 15 <i>mechanical option = 15</i></p>	
	<p>Handnotbetätigung <i>Manual override</i></p> <p>mechanische Option = 08 <i>mechanical option = 08</i></p>	
	<p>Verschraubungen <i>Fittings</i></p>	<p>siehe Datenblatt Verschraubungen <i>see datasheet fittings</i></p>
	<p>Gerätesteckdose mit LED <i>Plug with LED</i></p> <p>elektrische Option = 20 <i>electrical option = 20</i></p>	
	<p>Sonderschutzart <i>Explosion proof</i></p> <p>II 2G Ex m II T4 II 3D IP65 T130°C</p> <p>elektrische Option = 13 <i>electrical option = 13</i></p>	<p>Der Betriebsdruck ist bei Ex-Ausführung um ca. 20% reduziert <i>The operating pressure is reduced by 20% in Ex specification</i></p>
	<p>Gerätesteckdose mit angespritztem Kabel <i>Plug with cable</i></p>	

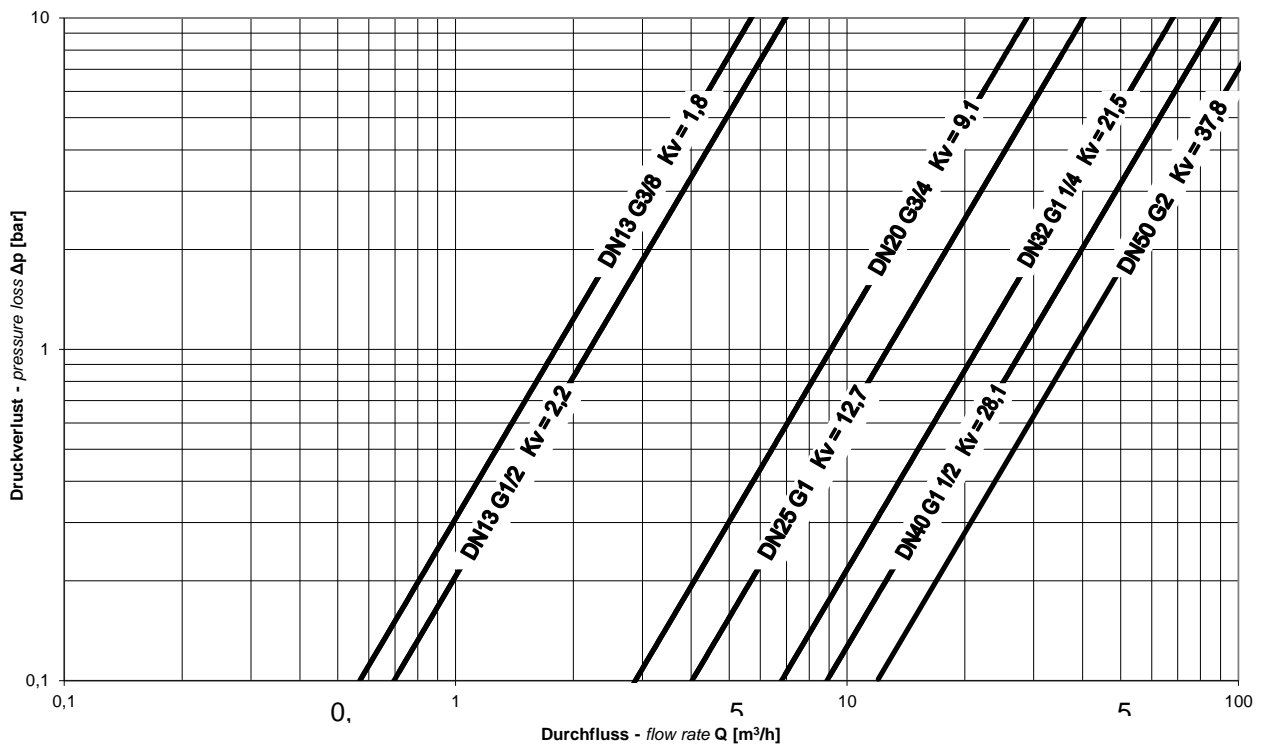
2/2-Wege Magnetventil 2/2-way solenoid valve

Baureihe 240 Type 240

	Gerätesteckdose M12x1 <i>Plug with M12x1</i>	
	Gerätesteckdose mit Leistungsabsenkung 24V DC, Bauform A <i>Plug with power reduction 24V DC, form A</i> elektrische Option = 07 <i>electrical option = 07</i>	

Weitere Optionen und Zubehör stimmen wir gerne auf Ihre Anforderungen ab.
 We gladly coordinate further options and accessories according to your requirements.

Druckverlust, K_v -Werte Pressure loss, K_v -values



Umrechnung:
 conversion: $C_v = K_v / 0,865$