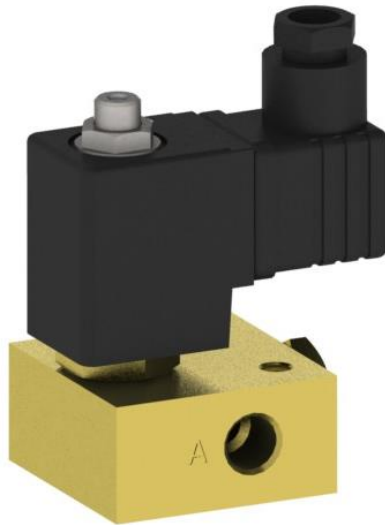
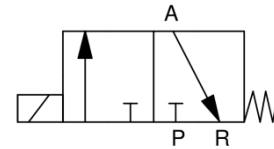


3/2-Wege Magnetventil 3/2-way solenoid valve

Baureihe 315 Type 315

direktgesteuert
direct acting

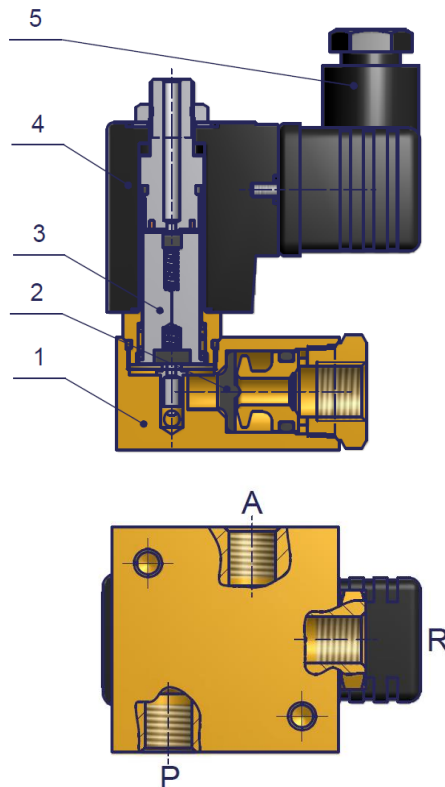
Schaltfunktion A: NC (stromlos geschlossen)
function A: NC (normally closed)



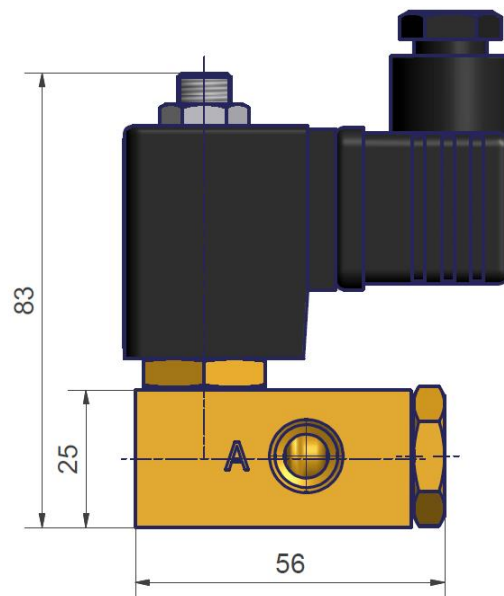
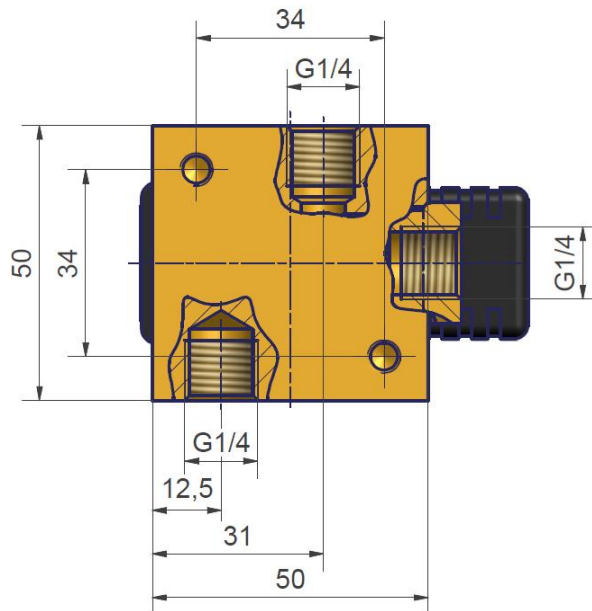
Bauart	Schnellentlüftungsventil	design	quick exhaust valve
Nennweite	DN 2,0 – 2,5 Schnellentlüftung DN 6,0	diameter	DN 2,0 – 2,5 quick exhaust DN 6,0
Druckbereich	0,2 – max. 10bar (siehe Tabelle)	pressure range	0,2 – max. 10bar (see table)
Gehäusewerkstoff	Messing	body material	brass
Dichtwerkstoff	NBR, FKM	seal material	NBR, FKM
Temperatur	Medium: -10 bis +80°C Umgebung: -10 bis +50°C Abweichende Temperaturbereiche sind möglich, müssen jedoch als Einzelfall geprüft werden.	temperature	media: -10 up to +80°C ambient: -10 up to +50°C Different temperature ranges are possible, but have to be checked as an individual case.
Anschluss	G1/4	connection	G1/4
Elektr. Anschluss	Gerätesteckdose nach, DIN EN 175301-803, Bauform A	electr. connection	plug acc. DIN EN 175301-803, form A
Anschlussspannung	230V 50Hz, 24V DC, Sonderspannungen	nominal voltage	230V 50Hz, 24V DC, special voltages
Spannungstoleranz	± 10% nach VDE 0580	voltage tolerance	± 10% acc. VDE 0580
Leistungsaufnahme	230V 50Hz: 15VA 24V DC: 18W	power consumption	230V 50Hz: 15VA 24V DC: 18W
Einschaltdauer	100% ED	duty factor	100% ED
Schutzart	IP 65 mit montierter Gerätesteckdose	protection class	IP 65 with plug mounted
Einbaulage	Magnet vorzugsweise oben	mounting	solenoid preferably in upright position

3/2-Wege Magnetventil
3/2-way solenoid valve
Baureihe 315
Type 315

DN	Druck pressure range [bar]	Anschluss connection	K _v -Wert flow rate [l/min]	Gewicht weight [kg]
2,0	0,2 – 10	G1/4	2,3	0,7
2,5	0,2 – 6	G1/4	3,0	0,7

Schnittzeichnung
sectional drawing


Pos. pos.	Menge quantity	Benennung	description
1	1	Ventilkörper	valve body
2	1	Dichtplatte	sealing plate
3	1	Magnetschlusshülse kpl.	solenoid tube complete
4	1	Magnet	solenoid
5	1	Gerätesteckdose	plug

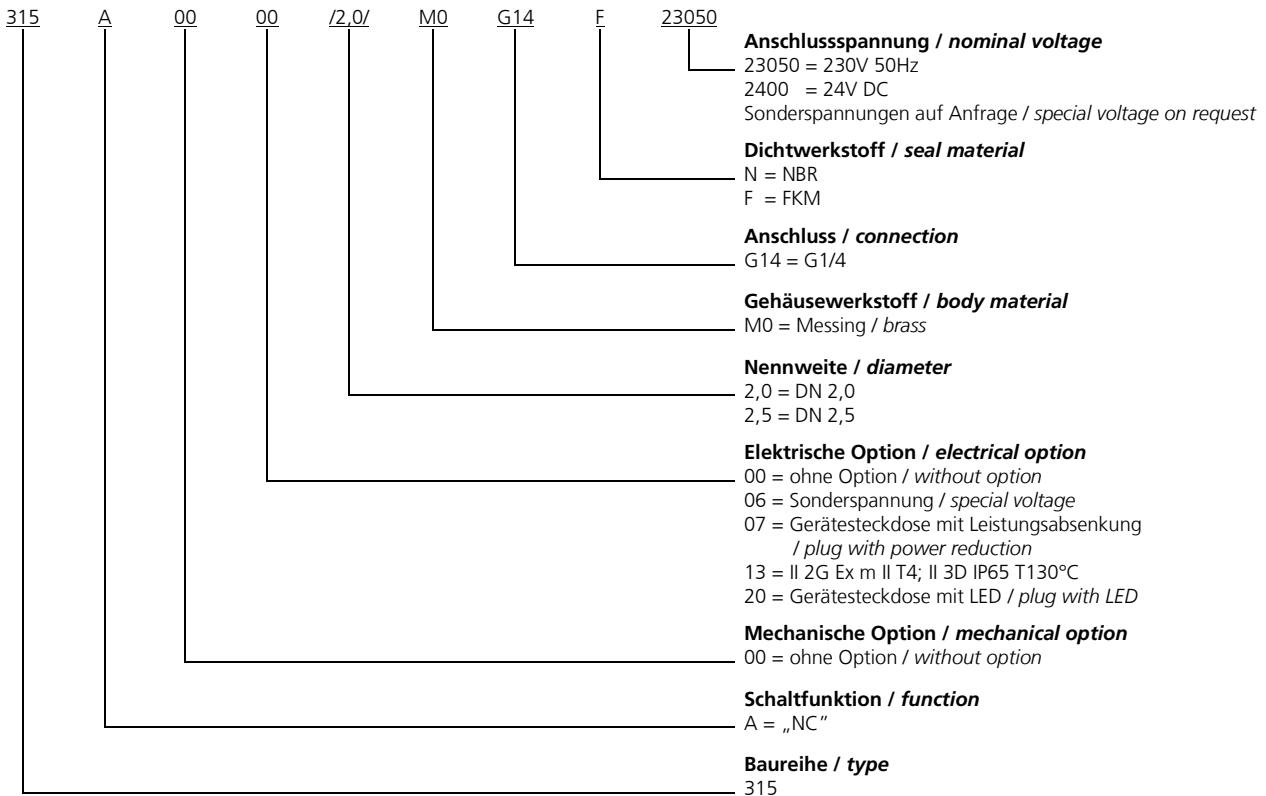
3/2-Wege Magnetventil
3/2-way solenoid valve**Baureihe 315**
Type 315**Maßzeichnung**
dimension drawing

3/2-Wege Magnetventil 3/2-way solenoid valve

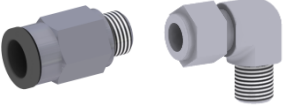
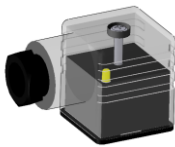
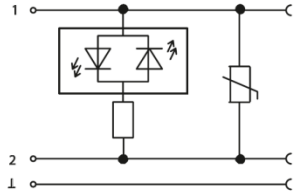



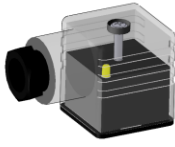
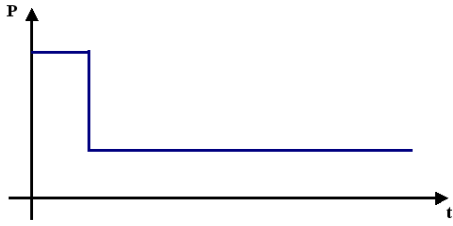
Baureihe 315 Type 315

Typenschlüssel type code

Die Typenbezeichnung setzt sich zusammen aus:
structure of the order specification:



3/2-Wege Magnetventil
3/2-way solenoid valve
Baureihe 315
Type 315
Zubehör
accessories

	Verschraubungen <i>fittings</i>	siehe Datenblatt Verschraubungen <i>see datasheet fittings</i>
	Gerätesteckdose mit LED <i>plug with LED</i> elektrische Option = 20 <i>electrical option = 20</i>	
	Sonderschutzart <i>explosion proof</i> II 2G Ex m II T4 II 3D IP65 T130°C elektrische Option = 13 <i>electrical option = 13</i>	der Betriebsdruck ist bei Ex-Ausführung um ca. 20% reduziert <i>operating pressure is reduced about 20% in Ex specification</i>
	Gerätesteckdose mit angespritztem Kabel <i>plug with cable</i>	
	Gerätesteckdose M12x1 <i>plug with M12x1</i>	
	Gerätesteckdose mit Leistungsabsenkung 24V DC Bauform A <i>plug with power reduction 24V DC, form A</i> elektrische Option = 07 <i>electrical option = 07</i>	

Weitere Optionen und Zubehör stimmen wir gerne auf Ihre Anforderungen ab.
We gladly coordinate further options and accessories according to your requirements.