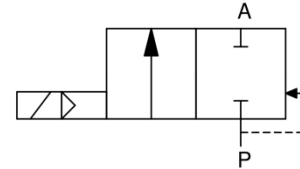


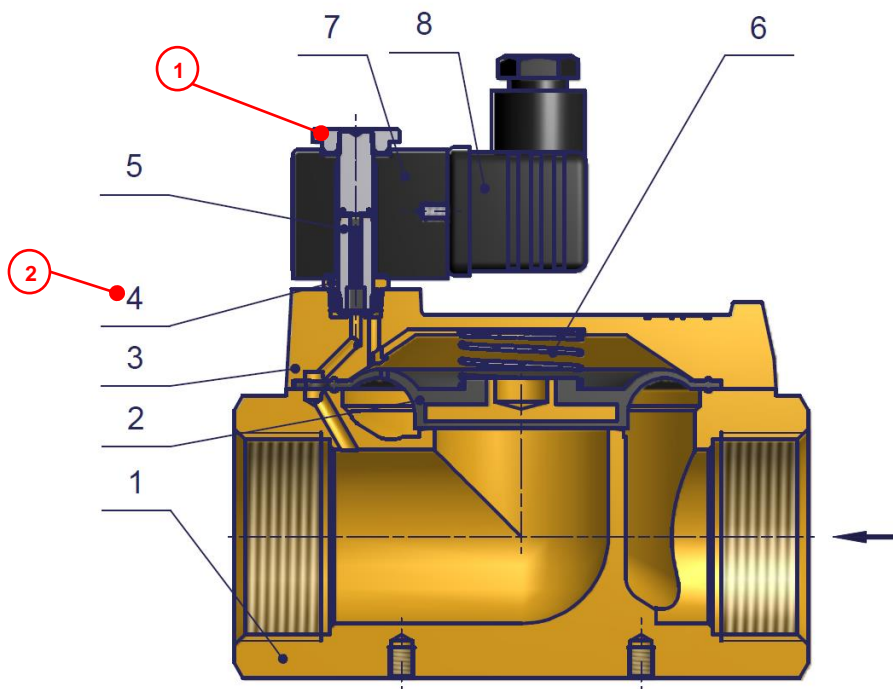
2/2-Wege Magnetventil
2/2-way solenoid valve
Baureihe 239
Type 239
servogesteuert
pilot operated

 Schaltfunktion A: NC (stromlos geschlossen)
 Function A: NC (normally closed)


Bauart	Sitzventil mit Membrandichtung	Design	Seat valve with diaphragm
Nennweite	DN 10 – 40	Diameter	DN 10 – 40
Druckbereich	0,5 – max. 10bar (siehe Tabelle)	Pressure range	0,5 – max. 10bar (see table)
Gehäusewerkstoff	Messing	Body material	Brass
Dichtwerkstoff	NBR	Seal material	NBR
Temperatur	Medium: -10 bis +80°C Umgebung: -10 bis +50°C Abweichende Temperaturbereiche sind möglich, müssen jedoch als Einzelfall geprüft werden.	Temperature	Media: -10 up to +80°C Ambient: -10 up to +50°C Different temperature ranges are possible, but have to be checked as an individual case.
Anschluss	G1/4 – G1 1/2	Connection	G1/4 – G1 1/2
Elektr. Anschluss	Gerätesteckdose nach DIN EN 175301-803 Bauform A	Electr. connection	Plug acc. DIN EN 175301-803 form A
Anschlussspannung	230V 50Hz, 24V DC	Nominal voltage	230V 50Hz, 24V DC
Spannungstoleranz	± 10% nach VDE 0580	Voltage tolerance	± 10% acc. VDE 0580
Leistungsaufnahme	230V 50Hz: 10,5VA 24V DC: 7W	Power consumption	230V 50Hz: 10,5VA 24V DC: 7W
Einschaltdauer	100% ED	Duty factor	100% ED
Schutzart	IP 65 mit montierter Gerätesteckdose	Protection class	IP 65 with plug mounted
Einbaulage	Magnet vorzugsweise oben	Mounting	Solenoid preferably in upright position

2/2-Wege Magnetventil
2/2-way solenoid valve
Baureihe 239
Type 239

DN [mm]	Druck Pressure range	Anschluss Connection	K _V -Wert Flow rate	Gewicht Weight
	[bar]		[m ³ /h]	
10	0,5 – 10	G1/4	1,2	0,6
10	0,5 – 10	G3/8	1,5	0,6
13	0,5 – 10	G3/8	1,8	0,6
13	0,5 – 10	G1/2	2,2	0,6
20	0,5 – 10	G3/4	9,1	1,3
25	0,5 – 10	G1	12,7	1,3
32	0,5 – 8	G1 1/4	21,5	2,5
40	0,5 – 8	G1 1/2	28,1	2,5

Schnittzeichnung
Sectional drawing

① Drehmoment Befestigungsmutter / Fastening nut torque

aus Metall / made of metal: max. 0,8Nm ± 0,1Nm
 aus Kunststoff / made of plastic: max. 0,5Nm ± 0,1Nm

② Drehmoment / Torque

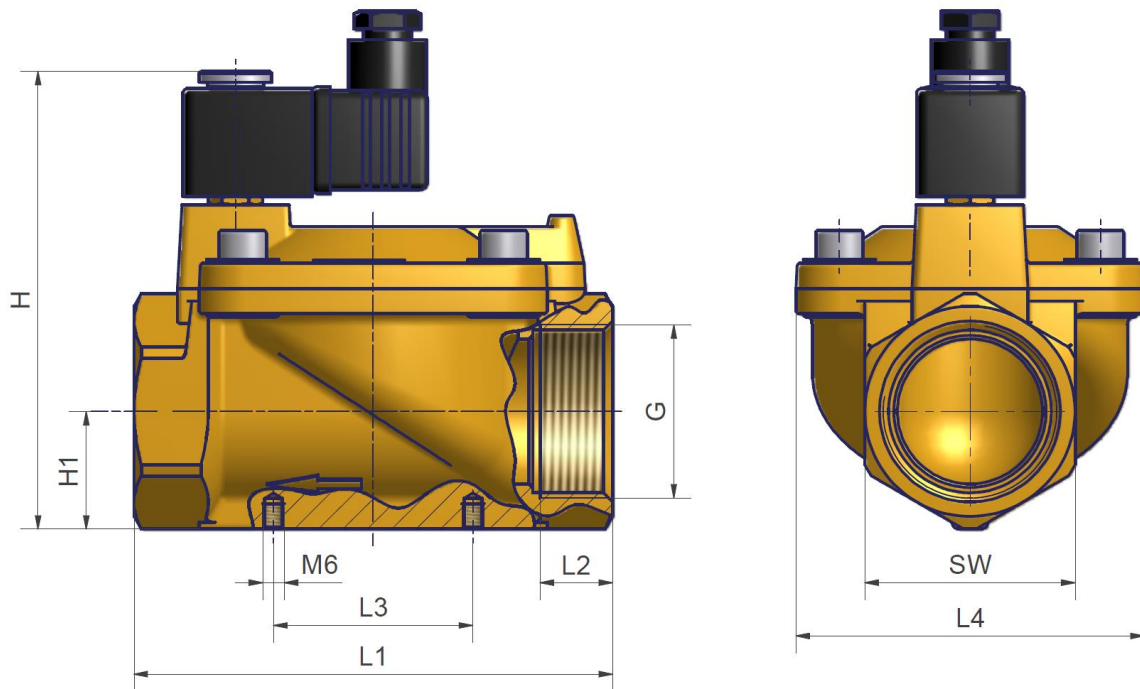
Magnetschlusshülse / Magnet tube: max. 2,2Nm ± 0,1Nm

Pos. Pos.	Menge Quantity	Benennung	Description
1	1	Ventilkörper	Valve body
2	1	Membrane	Diaphragm
3	1	Deckel	Top cover
4	1	Magnetschlusshülse	Solenoid tube
5	1	Anker	Plunger
6	1	Feder	Spring
7	1	Magnet	Solenoid
8	1	Gerätesteckdose	Plug

Technische Änderungen vorbehalten / modifications reserved · Stand / stand: 10/2020

RSG Regel- und Steuergeräte GmbH

Klingenweg 1 · D-74653 Ingelfingen · ☎ +49 (0) 7940/9310-0 · 📠 +49 (0) 7940/9310-60 · www.rsg-top.de · info@rsg-top.de

2/2-Wege Magnetventil
2/2-way solenoid valve
Baureihe 239
Type 239
Maßzeichnung
Dimension drawing


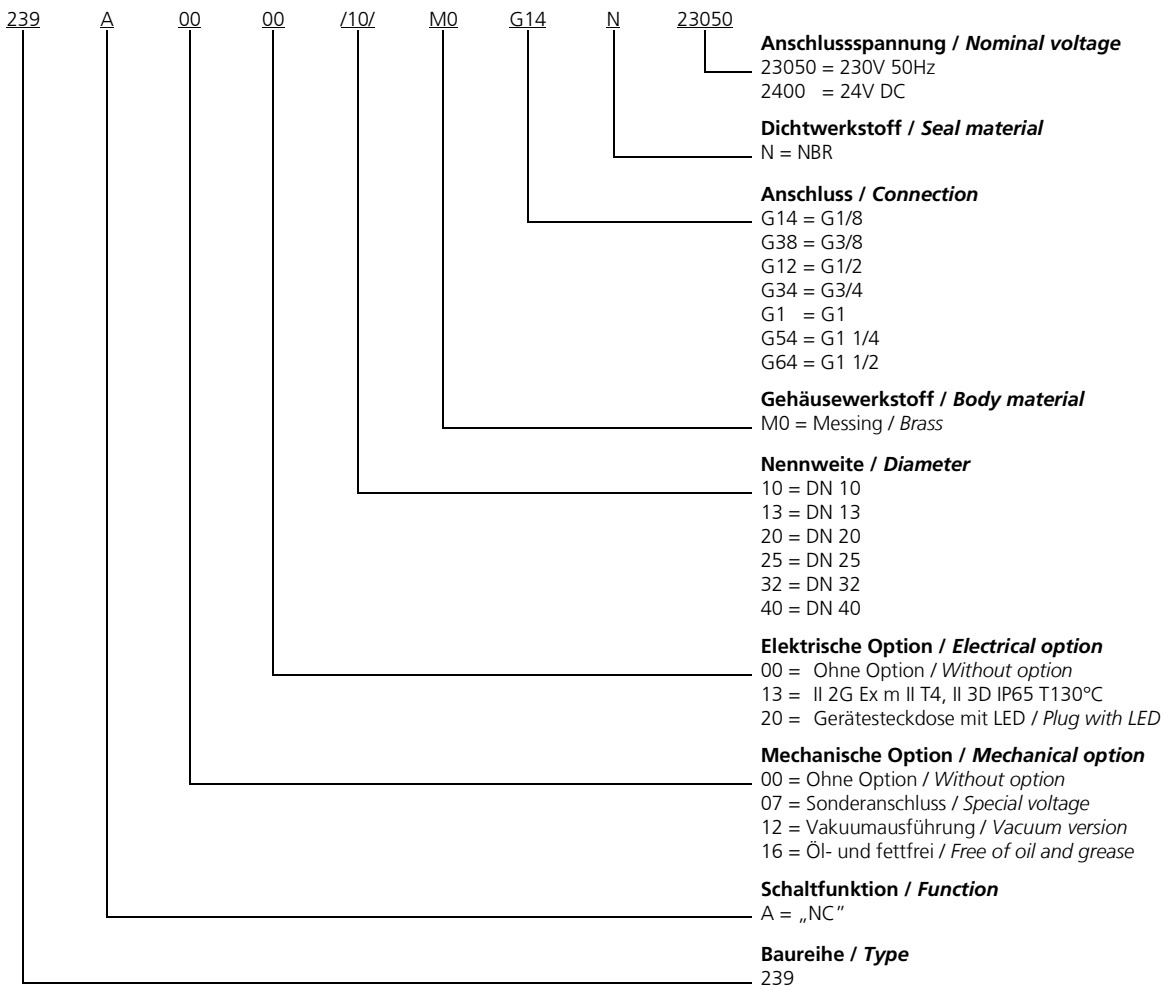
DN	G	SW [mm]	H [mm]	H1 [mm]	L1 [mm]	L2 [mm]	L3 [mm]	L4 [mm]
10	1/4	22	85	14	54	11	-	36
10	3/8	22	85	14	54	11	-	36
13	3/8	27	85	14	67	11	-	48
13	1/2	27	85	14	67	11	-	48
20	3/4	41	106	23	95	13	40	70
25	1	41	106	23	95	13	40	70
32	1 1/4	60	127	32	132	20	55	96
40	1 1/2	60	127	32	132	20	55	96

2/2-Wege Magnetventil 2/2-way solenoid valve

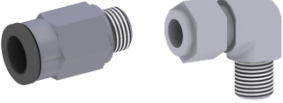
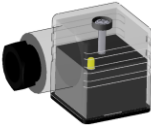
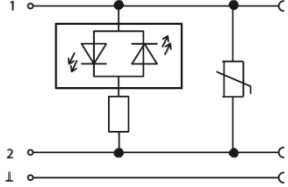


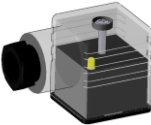
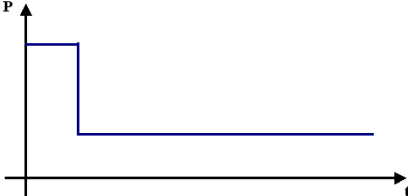
Baureihe 239 Type 239

Typenschlüssel Type code

Die Typenbezeichnung setzt sich zusammen aus:
Structure of the order specification:



2/2-Wege Magnetventil
2/2-way solenoid valve
Baureihe 239
Type 239
Zubehör
Accessories

	Verschraubungen <i>Fittings</i>	siehe Datenblatt Verschraubungen <i>see datasheet fittings</i>
	Gerätesteckdose mit LED <i>Plug with LED</i> elektrische Option = 20 <i>electrical option = 20</i>	
	Sonderschutzart <i>Explosion proof</i> II 2G Ex m II T4 II 3D IP65 T130°C elektrische Option = 13 <i>electrical option = 13</i>	der Betriebsdruck ist bei Ex-Ausführung um ca. 20% reduziert <i>operating pressure is reduced by 20% in Ex specification</i>
	Gerätesteckdose mit angespritztem Kabel <i>Plug with cable</i>	
	Gerätesteckdose mit Leistungsabsenkung 24V DC Bauform A <i>Plug with power reduction 24V DC, form A</i> elektrische Option = 07 <i>electrical option = 07</i>	

Weitere Optionen und Zubehör stimmen wir gerne auf Ihre Anforderungen ab.
We gladly coordinate further options and accessories according to your requirements.