

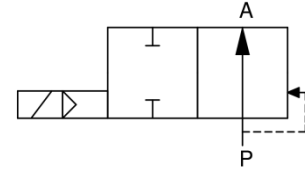
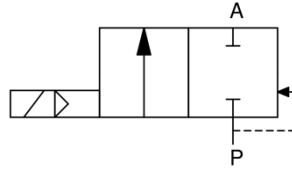
## 2/2-Wege Magnetventil 2/2-way solenoid valve

## Baureihe 220 Type 220

**servogesteuert**  
**pilot operated**

Schaltfunktion A: NC (stromlos geschlossen)  
function A: NC (normally closed)

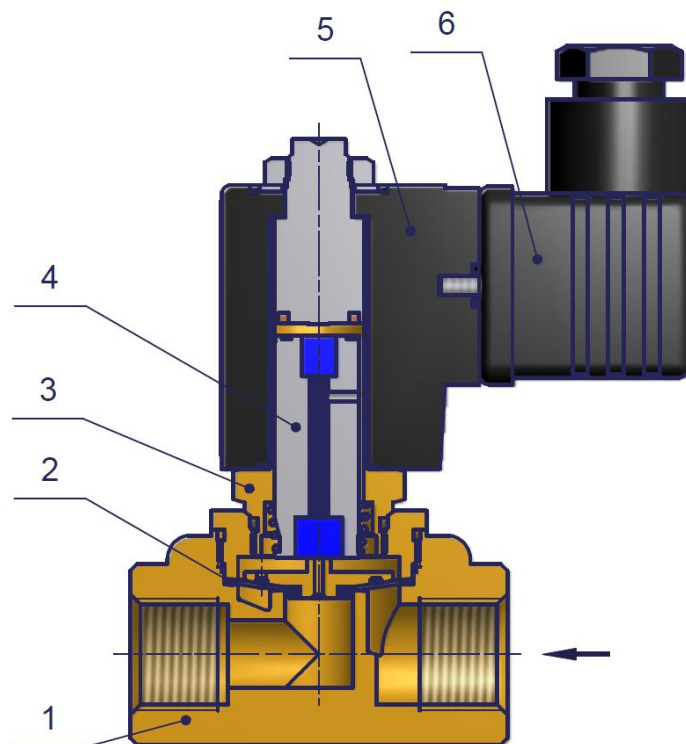
Schaltfunktion B: NO (stromlos offen)  
function B: NO (normally open)



<b>Bauart</b>	Sitzventil mit Membrandichtung	<b>design</b>	seat valve with diaphragm
<b>Nennweite</b>	DN 10	<b>diameter</b>	DN 10
<b>Druckbereich</b>	0,2 – 10bar (siehe Tabelle)	<b>pressure range</b>	0,2 – 10bar (see table)
<b>Gehäusewerkstoff</b>	Messing, 1.4305	<b>body material</b>	brass, AISI 303
<b>Dichtwerkstoff</b>	NBR, EPDM, FKM	<b>seal material</b>	NBR, EPDM, FKM
<b>Temperatur</b>	Medium: -10 bis +80°C Umgebung: -10 bis +50°C Abweichende Temperaturbereiche sind möglich, müssen jedoch als Einzelfall geprüft werden.	<b>temperature</b>	media: -10 up to +80°C ambient: -10 up to +50°C Different temperature ranges are possible, but have to be checked as individual case.
<b>Anschluss</b>	G3/8 – G1/2	<b>connection</b>	G3/8 – G1/2
<b>Elektr. Anschluss</b>	Gerätesteckdose nach DIN EN 175301-803 Bauform A	<b>electr. connection</b>	plug acc. DIN EN 175301-803 form A
<b>Anschlussspannung</b>	230V 50Hz, 24V DC, Sonderspannungen	<b>nominal voltage</b>	230V 50Hz, 24V DC, special voltages
<b>Spannungstoleranz</b>	+ / - 10% nach VDE 0580	<b>voltage tolerance</b>	+ / - 10% acc. VDE 0580
<b>Leistungsaufnahme</b>	230V 50Hz: 15VA 24V DC: 18W	<b>power consumption</b>	230V 50Hz: 15VA 24V DC: 18W
<b>Einschaltdauer</b>	100% ED	<b>duty factor</b>	100% ED
<b>Schutzart</b>	IP 65 mit montierter Gerätesteckdose	<b>protection class</b>	IP 65 with plug mounted
<b>Einbaulage</b>	Magnet vorzugsweise oben	<b>mounting</b>	solenoid preferably in upright position

**2/2-Wege Magnetventil**  
**2/2-way solenoid valve**
**Baureihe 220**  
**Type 220**

DN [mm]	Druck pressure range [bar]	Anschluss connection	K <sub>V</sub> -Wert flow rate [l/min]	Gewicht weight [kg]
10	0,2 – 10	G3/8	20	0,63
10	0,2 – 10	G1/2	20	0,63

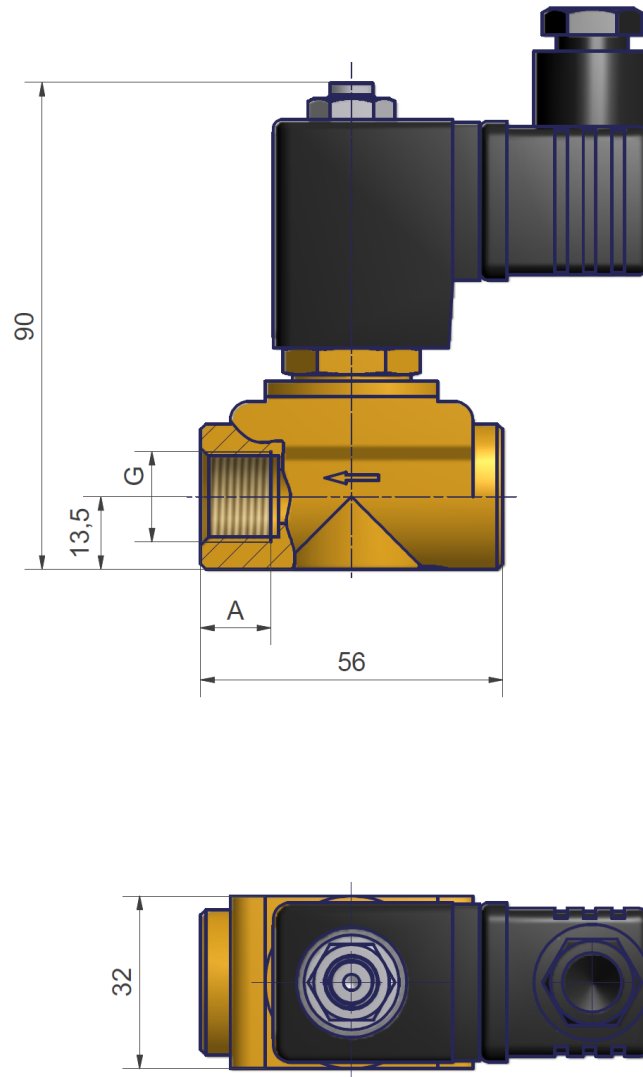
**Schnittzeichnung**  
**sectional drawing**


Pos. pos.	Menge quantity	Benennung	description
1	1	Ventilkörper	valve body
2	1	Membrane	diaphragm
3	1	Magnetschluss-hülse	solenoid tube
4	1	Anker	plunger
5	1	Magnet	solenoid
6	1	Gerätesteckdose	plug

**2/2-Wege Magnetventil**  
**2/2-way solenoid valve**

**Baureihe 220**  
**Type 220**

**Maßzeichnung**  
*dimension drawing*



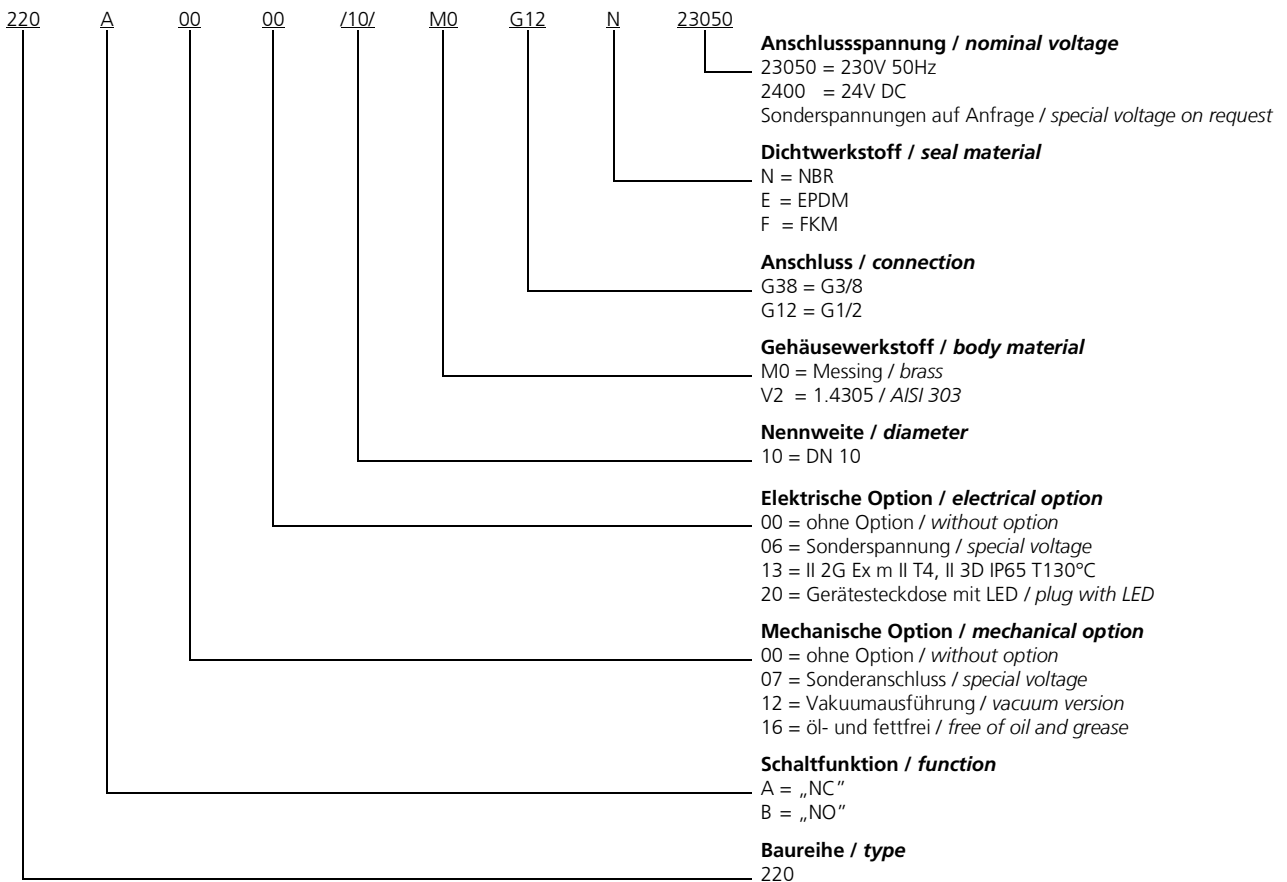
<b>G</b>	<b>A</b> [mm]
3/8	13
1/2	11

## 2/2-Wege Magnetventil 2/2-way solenoid valve

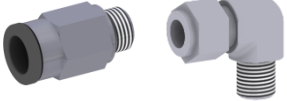
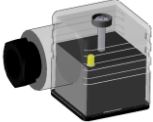
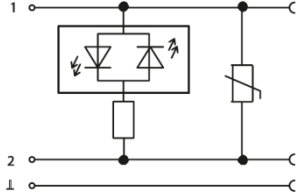


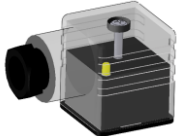
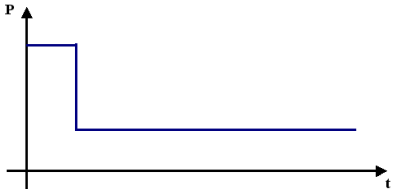
## Baureihe 220 Type 220

### Typenschlüssel type code

Die Typenbezeichnung setzt sich zusammen aus:  
structure of the order specification:



**2/2-Wege Magnetventil**  
**2/2-way solenoid valve**
**Baureihe 220**  
**Type 220**
**Zubehör**  
**accessories**

	<b>Verschraubungen</b> <i>fittings</i>	<b>siehe Datenblatt Verschraubungen</b> <i>see datasheet fittings</i>
	<b>Gerätesteckdose mit LED</b> <i>plug with LED</i> <b>elektrische Option = 20</b> <i>electrical option = 20</i>	
	<b>Sonderschutzart</b> <i>explosion proof</i> <b>II 2G Ex m II T4</b> <b>II 3D IP65 T130°C</b> <b>elektrische Option = 13</b> <i>electrical option = 13</i>	<b>der Betriebsdruck ist bei Ex-Ausführung um ca. 20% reduziert</b> <i>operating pressure is reduced by 20% in Ex specification</i>
	<b>Gerätesteckdose mit angespritztem Kabel</b> <i>plug with cable</i>	
	<b>Gerätesteckdose mit Leistungsabsenkung 24V DC Bauform A</b> <i>plug with power reduction 24V DC, form A</i> <b>elektrische Option = 07</b> <i>electrical option = 07</i>	

**Weitere Optionen und Zubehör stimmen wir gerne auf Ihre Anforderungen ab.**  
*We gladly coordinate further options and accessories according to your requirements.*