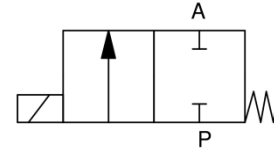


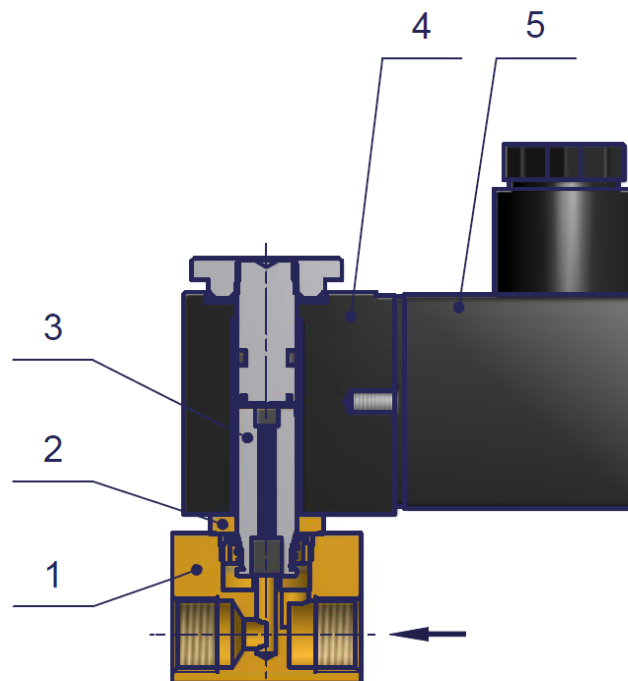
2/2-Wege Magnetventil
2/2-way solenoid valve
Baureihe 210
Type 210
direktgesteuert
direct acting

 Schaltfunktion A: NC (stromlos geschlossen)
 function A: NC (normally closed)


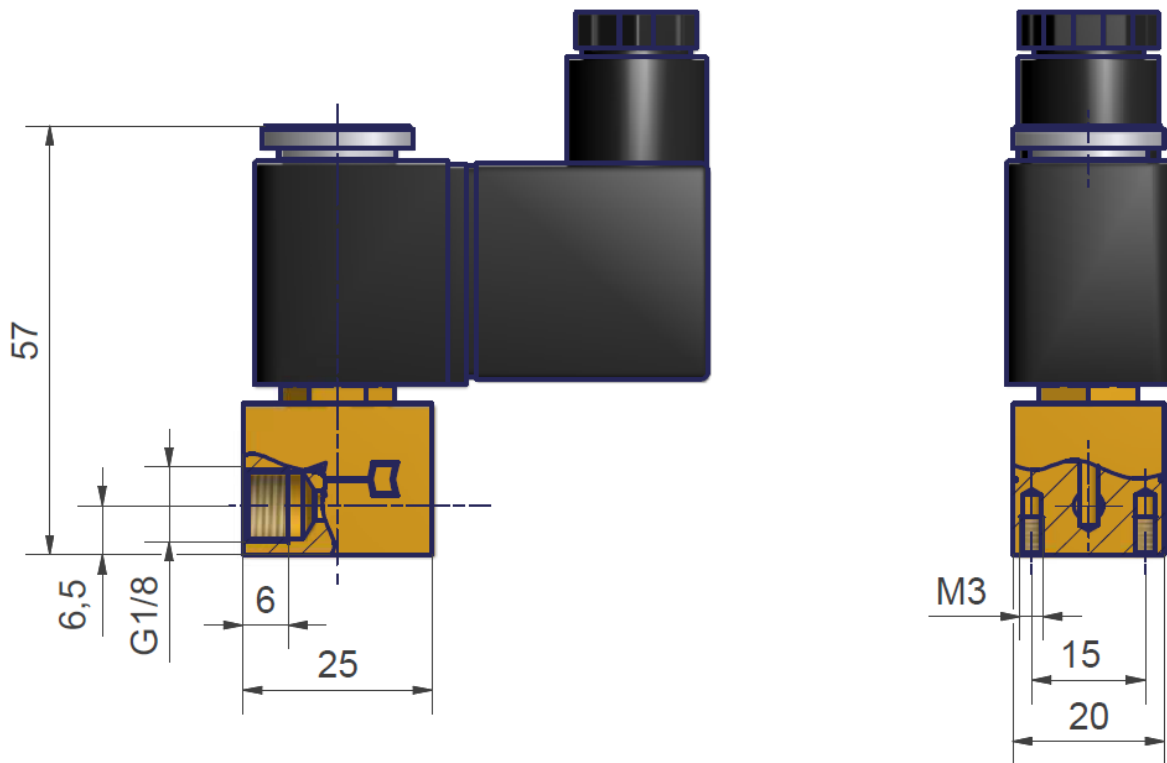
Bauart	Sitzventil	design	seat valve
Nennweite	DN 1,0 – 2,5	diameter	DN 1,0 – 2,5
Druckbereich	0 – max. 16bar (siehe Tabelle)	pressure range	0 – max. 16bar (see table)
Gehäusewerkstoff	Messing, 1.4305	body material	brass, AISI 303
Dichtwerkstoff	NBR, FKM, EPDM, FFKM	seal material	NBR, FKM, EPDM, FFKM
Temperatur	Medium: -10 bis +80°C Umgebung: -10 bis +50°C Abweichende Temperaturbereiche sind möglich, müssen jedoch als Einzelfall geprüft werden.	temperature	media: -10 up to +80°C ambient: -10 up to +50°C Different temperature ranges are possible, but have to be checked as an individual case.
Anschluss	G1/8	connection	G1/8
Elektr. Anschluss	Gerätesteckdose, Industriennorm Bauform B, bei Wechselstrombetrieb mit integriertem Gleichrichter	electr. connection	plug, industry norm form B, a. c. operation with rectifier integrated
Anschlussspannung	230V 50Hz, 24V DC, Sonderspannungen	nominal voltage	230V 50Hz, 24V DC, special voltages
Spannungstoleranz	± 10% nach VDE 0580	voltage tolerance	± 10% acc. VDE 0580
Leistungsaufnahme	230V 50Hz: 9,2VA 24V DC: 6W	power consumption	230V 50Hz: 9,2VA 24V DC: 6W
Einschaltdauer	100% ED	duty factor	100% ED
Schutzart	IP 65 mit montierter Gerätesteckdose	protection class	IP 65 with plug mounted
Einbaulage	Magnet vorzugsweise oben	mounting	solenoid preferably in upright position

2/2-Wege Magnetventil
2/2-way solenoid valve
Baureihe 210
Type 210

DN [mm]	Druck pressure range [bar]	Anschluss connection [mm]	K _v -Wert flow rate [l/min]	Gewicht weight [kg]
1,0	0 – 16	G1/8	0,5	0,2
1,5	0 – 13	G1/8	1,2	0,2
2,0	0 – 10	G1/8	2,1	0,2
2,5	0 – 8	G1/8	2,8	0,2

Schnittzeichnung
sectional drawing


Pos. pos.	Menge quantity	Benennung	description
1	1	Ventilkörper	valve body
2	1	Magnetschlusschülse	solenoid tube
3	1	Anker	plunger
4	1	Magnet	solenoid
5	1	Gerätesteckdose	plug

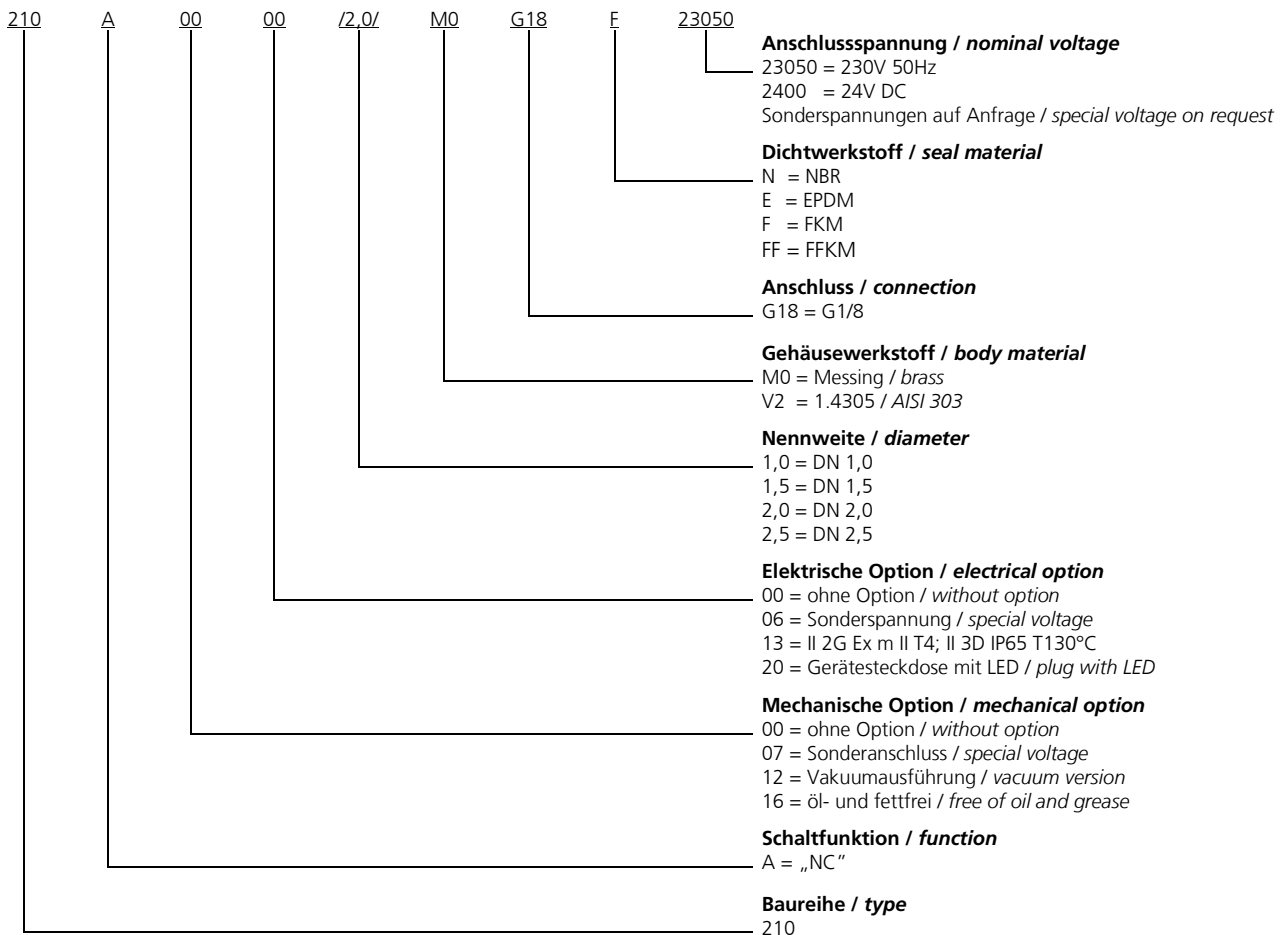
2/2-Wege Magnetventil
2/2-way solenoid valve**Baureihe 210**
Type 210**Maßzeichnung**
dimension drawing

2/2-Wege Magnetventil 2/2-way solenoid valve

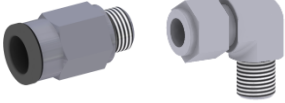
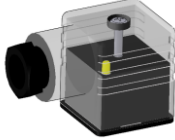
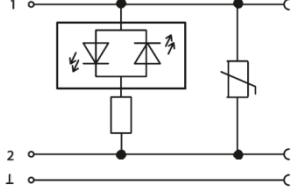



Baureihe 210 Type 210

Typenschlüssel type code

Die Typenbezeichnung setzt sich zusammen aus:
structure of the order specification:



2/2-Wege Magnetventil
2/2-way solenoid valve
Baureihe 210
Type 210
Zubehör
accessories

	Verschraubungen <i>fittings</i>	siehe Datenblatt Verschraubungen <i>see datasheet fittings</i>
	Gerätesteckdose mit LED <i>plug with LED</i> elektrische Option = 20 <i>electrical option = 20</i>	
	Sonderschutzart <i>explosion proof</i> II 2G Ex m II T4 II 3D IP65 T130°C elektrische Option = 13 <i>electrical option = 13</i>	Der Betriebsdruck ist bei Ex-Ausführung um ca. 20% reduziert <i>The operating pressure is reduced by 20% in Ex specification</i>
	Gerätesteckdose mit angespritztem Kabel <i>plug with cable</i>	
	Gerätesteckdose M12x1 <i>plug with M12x1</i>	

Weitere Optionen und Zubehör stimmen wir gerne auf Ihre Anforderungen ab.
We gladly coordinate further options and accessories according to your requirements.