

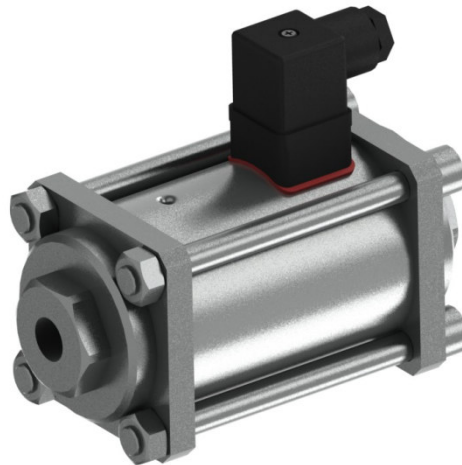
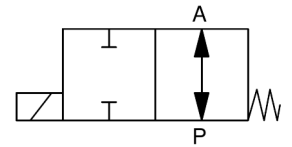
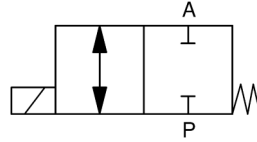
2/2-Wege Coaxialventil 2/2-way coaxial valve

Baureihe 267 Type 267

direktgesteuert
direct acting

Schaltfunktion A: NC (stromlos geschlossen)
Function A: NC (normally closed)

Schaltfunktion B: NO (stromlos offen)
Function B: NO (normally open)



Nennweite	DN 1 – 6	Diameter	DN 1 – 6
Druckbereich	0 – max. 300bar	Pressure range	0 – max. 300bar
Gehäusewerkstoff	Stahl verzinkt, Stahl vernickelt	Body material	Steel galvanized, steel nickel-plated
Dichtwerkstoff	statisch: FKM Sitzdichtung: PEEK / PTFE	Seal material	Static: FKM Seat seal: PEEK / PTFE
Temperatur	Medium: - 10 bis + 100°C Umgebung: - 10 bis + 50°C	Temperature	Media: - 10 up to + 100°C Ambient: - 10 up to + 50°C
Anschluss	G1/4 – G3/8	Connection	G1/4 – G3/8
Durchflussrichtung	P → A max. 300bar A → P siehe Tabelle	Flow direction	P → A max. 300bar A → P see table
Elektr. Anschluss	Gerätesteckdose nach DIN EN 175301-803 Bauform A, bei Wechselstrombetrieb mit integriertem Gleichrichter	Electr. connection	Plug acc. DIN EN 175301-803 form A, a.c. operation with rectifier integrated
Schaltzeiten	Öffnungszeit: 30ms Schließzeit: 200ms	Switching time	Opening time: 30ms Closing time: 200ms
Leistungsaufnahme	24V DC: 58W 230V 50Hz: 55W	Power consumption	24V DC: 58W 230V 50Hz: 55W
Gewicht	4kg	Weight	4kg
Anschlussspannung	230V 50Hz, 24V DC, Sonderspannungen	Nominal voltage	230V 50Hz, 24V DC, special voltage
Spannungstoleranz	±10% nach VDE 0580	Voltage tolerance	±10% acc. VDE 0580
Einschaltdauer	100% ED	Duty factor	100% ED
Schutzart	IP 65 mit montierter Gerätesteckdose	Protection class	IP 65 with plug mounted
Einbaulage	beliebig	Mounting	in any position

2/2-Wege Coaxialventil 2/2-way coaxial valve

Baureihe 267 Type 267

Schaltfunktion A: NC (stromlos geschlossen)
Function A: NC (normally closed)

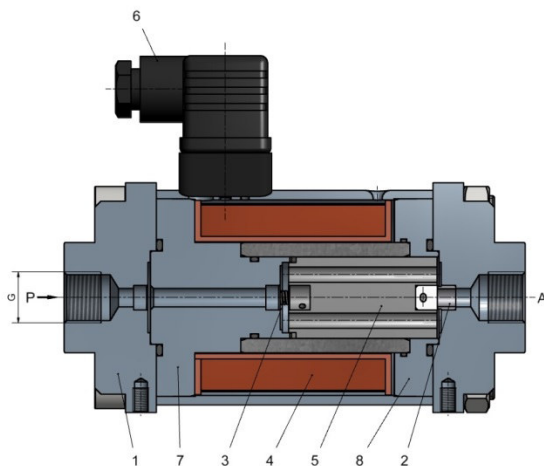
DN [mm]	Sitzdichtung Seat seal	Druck Pressure range [bar]	K _v - Wert Flow rate [l/min]	Gegendruck A → P Back pressure A → P [bar]
1	PEEK	0 – 300	0,7	100
2	PEEK	0 – 300	1,9	50
2,5	PEEK	0 – 300	2,7	30
3	PEEK	0 – 270	4,6	24
4	PTFE	0 – 135	7,3	9
5	PTFE	0 – 90	8,2	3
6	PTFE	0 – 60	10,7	2

Schaltfunktion B: NO (stromlos offen)
Function B: NO (normally open)

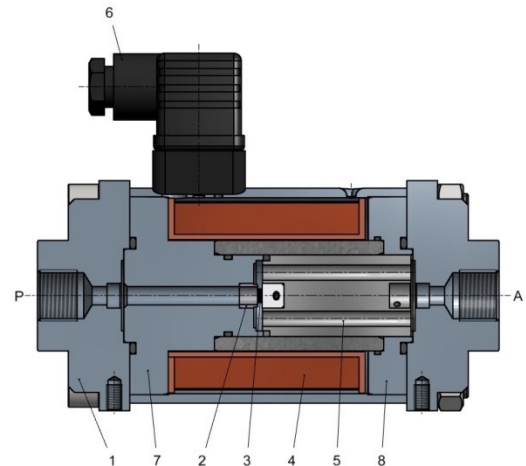
DN [mm]	Sitzdichtung Seat seal	Druck Pressure range [bar]	K _v - Wert Flow rate [l/min]	Gegendruck A → P Back pressure A → P [bar]
1	PEEK	0 – 300	0,7	100
2	PEEK	0 – 300	1,9	40
2,5	PEEK	0 – 220	2,7	25
3	PEEK	0 – 150	4,6	16
4	PTFE	0 – 90	7,3	7
5	PTFE	0 – 60	8,2	2,5
6	PTFE	0 – 40	10,7	1

Schnittzeichnung Sectional drawing

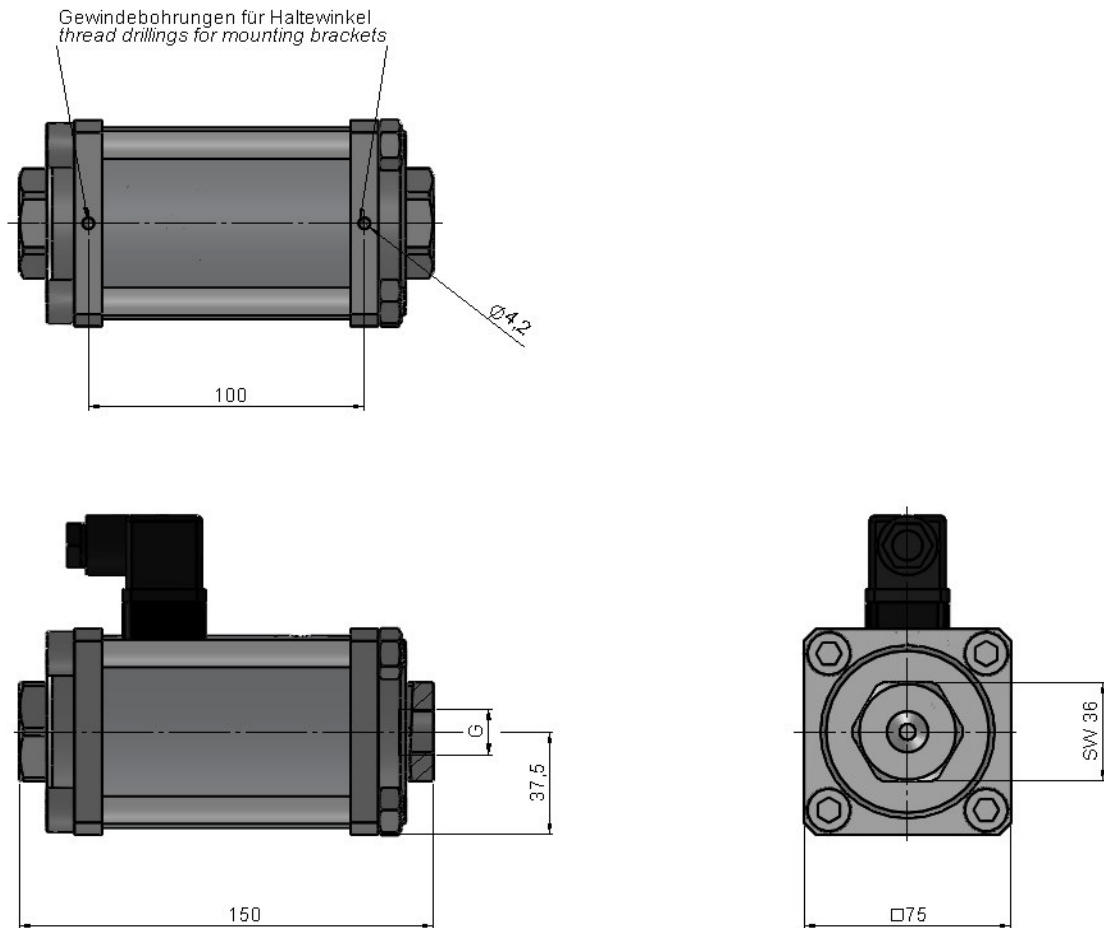
Schaltfunktion A:
Function A:
NC (stromlos geschlossen)
NC (normally closed)



Schaltfunktion B:
Function B:
NO (stromlos offen)
NO (normally open)



Pos.	Menge / Quantity	Benennung	Description
1	2	Anschlussstück	Adapter fitting
2	1	Düse	Nozzle
3	2	Feder	Spring
4	1	Spule	Coil
5	1	Anker	Plunger
6	1	Gerätesteckdose	Plug
7	1	Magnetkern	Solenoid core
8	1	Magnetdeckel	Solenoid cover

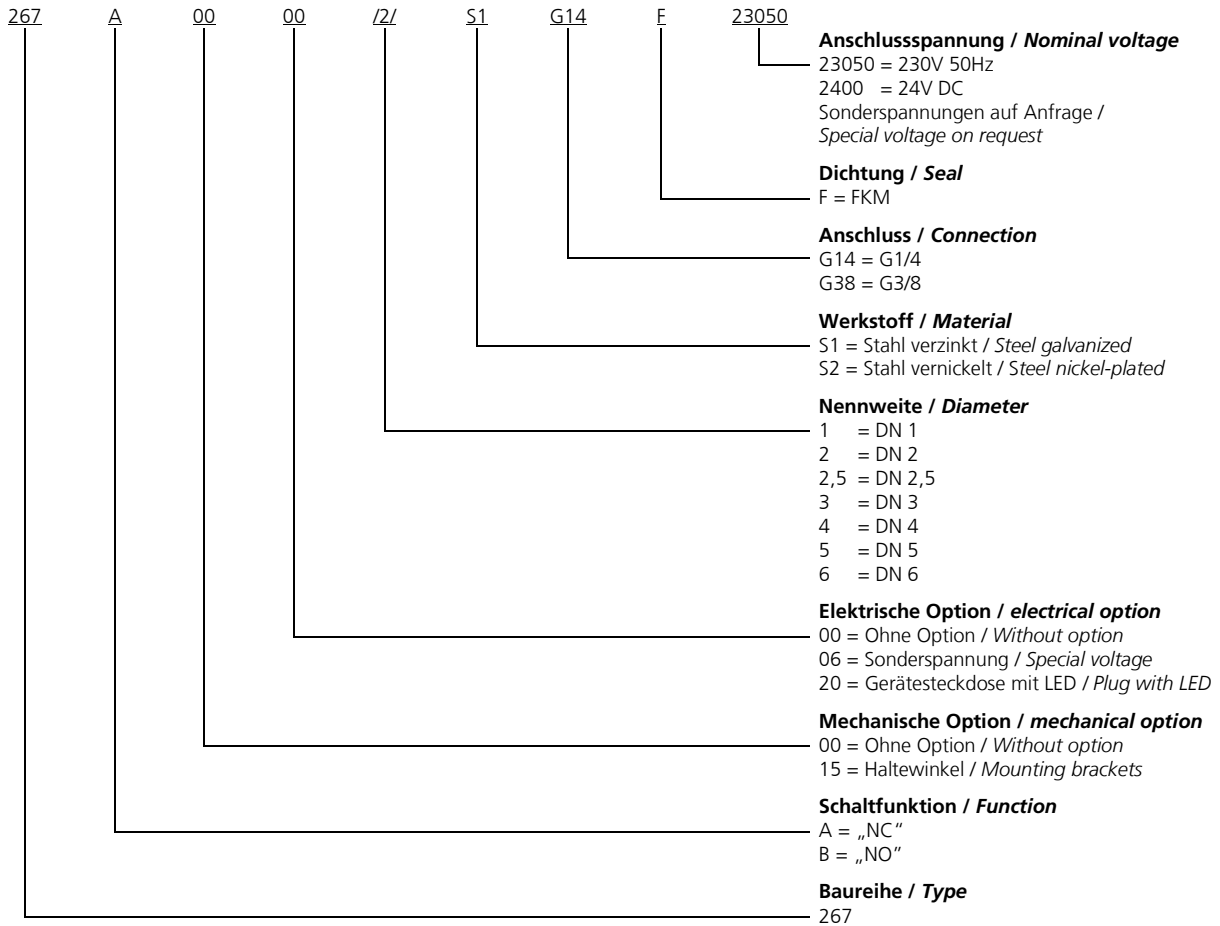
2/2-Wege Coaxialventil
2/2-way coaxial valve**Baureihe 267**
Type 267**Maßzeichnung**
Dimension drawing

2/2-Wege Coaxialventil 2/2-way coaxial valve

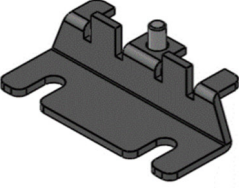
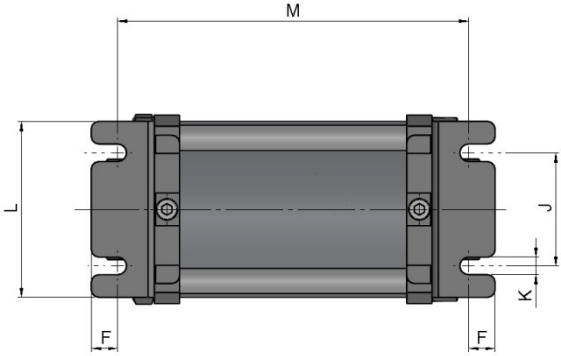
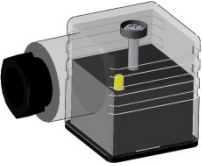
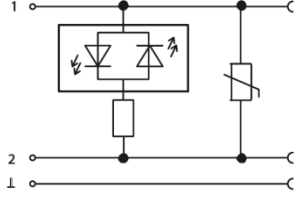
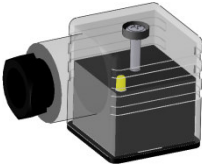
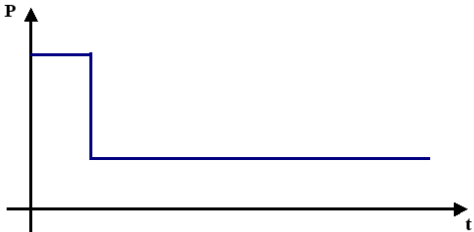
Baureihe 267 Type 267

Typenschlüssel Type code

Die Typenbezeichnung setzt sich zusammen aus:
Structure of the order specification:



2/2-Wege Coaxialventil
2/2-way coaxial valve
Baureihe 267
Type 267
Zubehör
Accessories

	<p>Haltewinkel <i>Mounting brackets</i></p> <p>Mechanische Option = 15 <i>Mechanical option = 15</i></p>	 <table border="1" data-bbox="863 898 1385 992"> <thead> <tr> <th>DN [mm]</th> <th>F [mm]</th> <th>J [mm]</th> <th>K [mm]</th> <th>L [mm]</th> <th>M [mm]</th> </tr> </thead> <tbody> <tr> <td>1 - 6</td> <td>10,5</td> <td>45</td> <td>7</td> <td>70</td> <td>139</td> </tr> </tbody> </table>	DN [mm]	F [mm]	J [mm]	K [mm]	L [mm]	M [mm]	1 - 6	10,5	45	7	70	139
DN [mm]	F [mm]	J [mm]	K [mm]	L [mm]	M [mm]									
1 - 6	10,5	45	7	70	139									
	<p>Gerätesteckdose mit LED <i>Plug with LED</i></p> <p>Elektrische Option = 20 <i>Electrical option = 20</i></p>													
	<p>Gerätesteckdose mit Leistungsabsenkung 24V DC Bauform A <i>Plug with power reduction form A</i></p> <p>Elektrische Option = 07 <i>Electrical option = 07</i></p>													

Weitere Optionen und Zubehör stimmen wir gerne auf Ihre Anforderungen ab.
We gladly coordinate further options and accessories according to your requirements.