

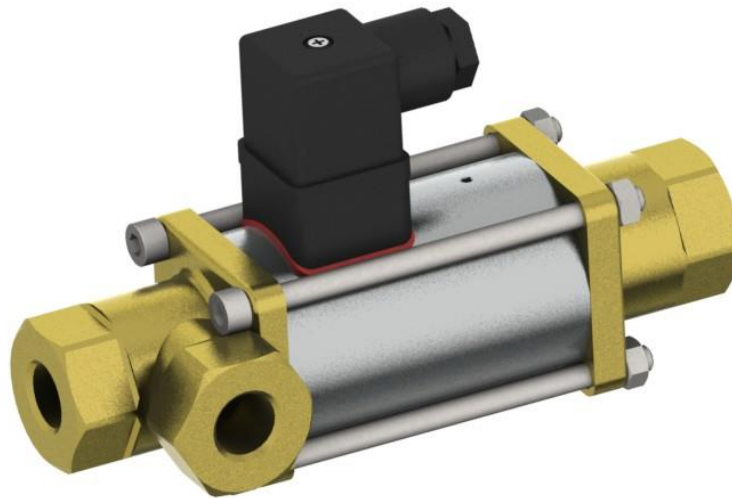
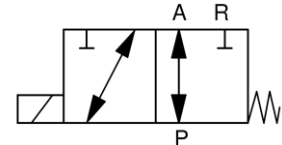
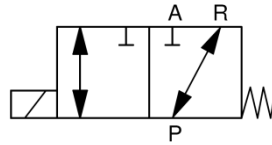
## 3/2-Wege Coaxialventil 3/2-way coaxial valve

## Baureihe 370 / 371 Type 370 / 371

**direktgesteuert**  
**direct acting**

Schaltfunktion A: NC (stromlos geschlossen)  
function A: NC (normally closed)

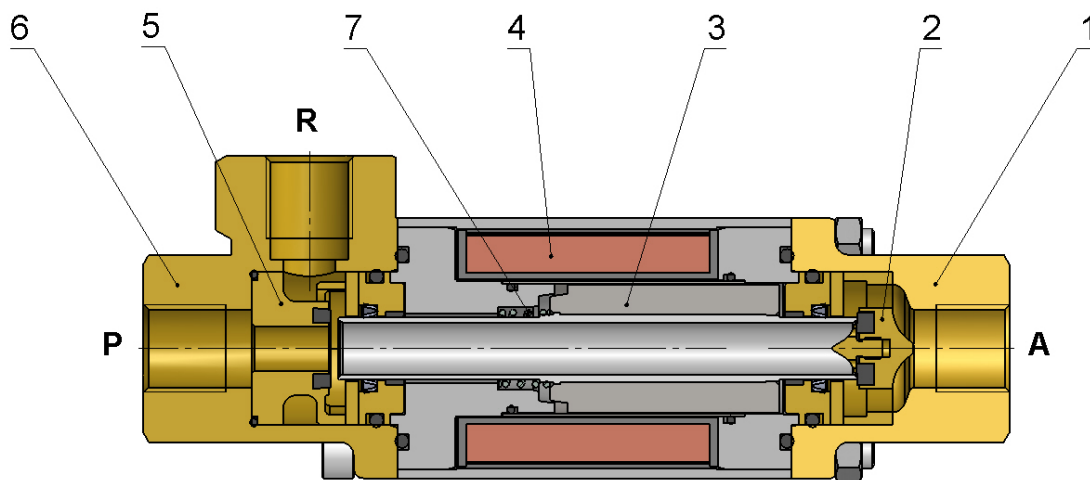
Schaltfunktion B: NO (stromlos offen)  
function B: NO (normally open)



<b>Nennweite</b>	DN 10 – 50	<b>Diameter</b>	DN 10 – 50
<b>Druckbereich</b>	0 – max. 64bar gedrückt bis max. 16bar	<b>Pressure range</b>	0 – max. 64bar backpressure leakproof up to max. 16bar
<b>Gehäusewerkstoff</b>	Muffenausführung: Messing, 1.4305, 1.4571	<b>Body material</b>	Threaded version: Brass, AISI 303, AISI 316
<b>Dichtwerkstoff</b>	statisch: FKM dynamisch: PTFE Sitzdichtung: FKM	<b>Seal material</b>	static: FKM dynamic: PTFE seat seal: FKM
<b>Temperatur</b>	Medium: -10 bis +100°C Umgebung: -10 bis +50°C	<b>Temperature</b>	Media: -10 up to +100°C Ambient: -10 up to +50°C
<b>Anschluss</b>	G1/4 – G2	<b>Connection</b>	G1/4 – G2
<b>Durchflussrichtung</b>	P → A max. 64bar A → P max. 16bar P → R max. 64bar R → P max. 16bar	<b>Flow direction</b>	P → A max. 64bar A → P max. 16bar P → R max. 64bar R → P max. 16bar
<b>Elektr. Anschluss</b>	Gerätesteckdose nach DIN EN 175301-803 Bauform A, bei Wechselstrombetrieb mit integriertem Gleichrichter	<b>Electr. connection</b>	plug acc. DIN EN 175301-803 form A a.c. operation, d.c. coil with rectifier integrated
<b>Anschlussspannung</b>	230V 50Hz, 24V DC, Sonderspannungen	<b>Nominal voltage</b>	230V 50Hz, 24V DC, special voltages
<b>Spannungstoleranz</b>	±10% nach VDE 0580	<b>Voltage tolerance</b>	±10% acc. VDE 0580
<b>Einschaltdauer</b>	100% ED	<b>Duty factor</b>	100% ED
<b>Schutzart</b>	IP 65 mit montierter Gerätesteckdose	<b>Protection class</b>	IP 65 with plug mounted
<b>Einbaulage</b>	beliebig	<b>Mounting</b>	in any position

**3/2-Wege Coaxialventil**  
**3/2-way coaxial valve**
**Baureihe 370 / 371**  
**Type 370 / 371**

Baureihe Type	DN [mm]	Druck Pressure range [bar]	Anschluss Connection	K <sub>v</sub> -Wert Flow rate [m <sup>3</sup> /h]	Leistungsaufnahme Power consumption [W]		Gewicht - Messing Weight - brass [kg]
					24V DC	230V 50Hz	
370	10	0 – 40	G1/4, G3/8, G1/2	2,0	35	41	1,9
370	15	0 – 40	G3/8, G1/2, G3/4	5,6	40	45	4,0
370	20	0 – 40	G1/2, G3/4, G1	8,0	45	53	6,0
370	25	0 – 40	G3/4, G1, G1 1/4	11,5	60	68	7,5
370	32	0 – 40	G1, G1 1/4, G1 1/2	17,9	73	76	13,4
370	40	0 – 16	G1 1/2	41,5	73	90	18,7
370	50	0 – 16	G2	43,0	73	90	18,5
371	10	0 – 64	G1/4, G3/8, G1/2	2,0	44	53	1,9
371	15	0 – 64	G3/8, G1/2, G3/4	5,6	50	55	4,0
371	20	0 – 64	G1/2, G3/4, G1	8,0	53	59	6,0
371	25	0 – 64	G3/4, G1, G1 1/4	11,5	77	85	7,5
371	32	0 – 64	G1, G1 1/4, G1 1/2	17,9	73	76	13,4

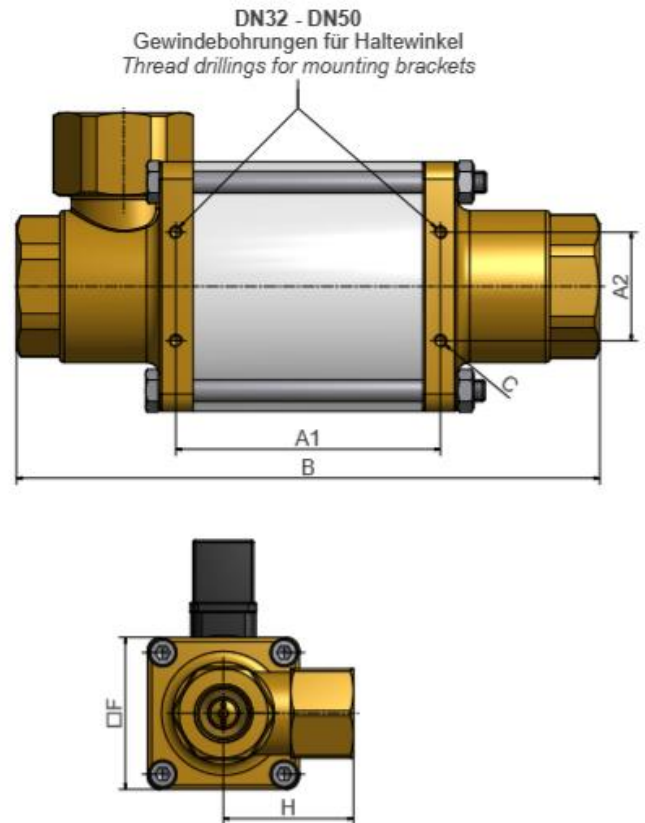
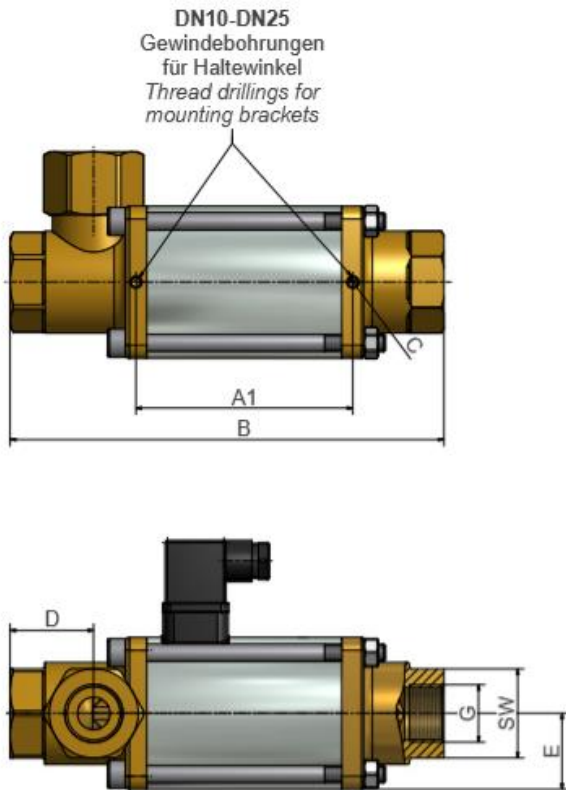
**Schnittzeichnung**  
**Sectional drawing**


Pos. Pos.	Menge / Quantity	Benennung	Description
1	1	2/2-Wege Anschlussstück	2/2-way adapter fitting
2	1	2/2-Wege Ventilsitz	2/2-way valve seat
3	1	Anker	plunger
4	1	Magnet	solenoid
5	1	3/2-Wege Ventilsitz	3/2-way valve seat
6	1	3/2-Wege Anschlussstück	3/2-way adapter fitting
7	1	Feder	spring

## 3/2-Wege Coaxialventil 3/2-way coaxial valve

## Baureihe 370 / 371 Type 370 / 371

### Maßzeichnung Dimension drawing

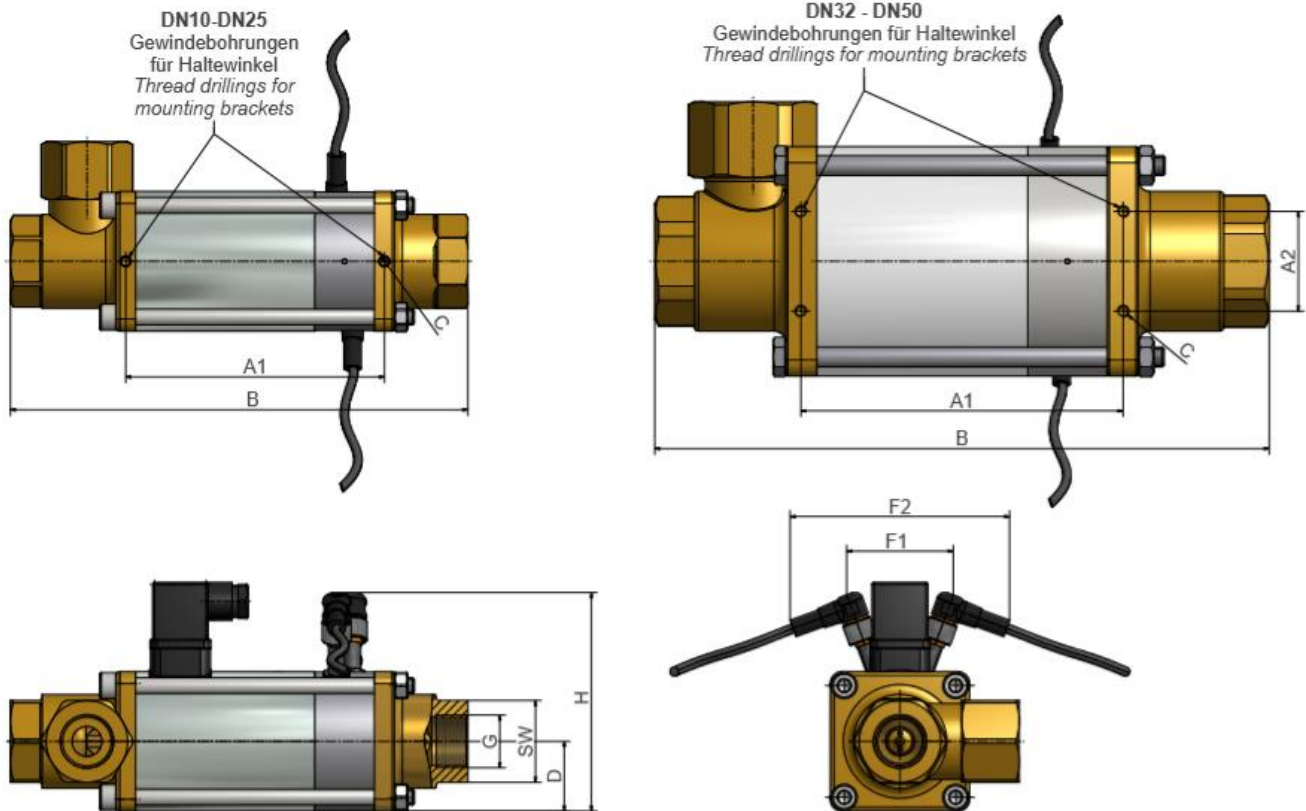


DN [mm]	G	SW-P	SW-A	SW-R	A1 [mm]	A2 [mm]	B [mm]	C	D [mm]	E [mm]	F [mm]	H [mm]
10	1/4, 3/8, 1/2	32	32	32	84	-	166,5	M4	32	25	50	37
15	3/8, 1/2, 3/4	41	41	41	100	-	200	M5	38,5	35	70	60
20	1/2, 3/4, 1	46	46	46	107	-	228	M5	45,5	40	80	72
25	3/4, 1, 1 1/4	55	60	55	121	-	252	M5	48	45	90	80
32	1, 1 1/4, 1 1/2	60	60	60	122	50	269	M6	49,5	57,5	115	80
40	1 1/2	75	75	75	131	60	304	M6	56,5	65	130	84
50	2	75	75	75	131	60	304	M6	56,5	65	130	84

## 3/2-Wege Coaxialventil 3/2-way coaxial valve

## Baureihe 370 / 371 Type 370 / 371

### Maßzeichnung Ventile mit Endschalter\* Dimension drawing valves position indication\*



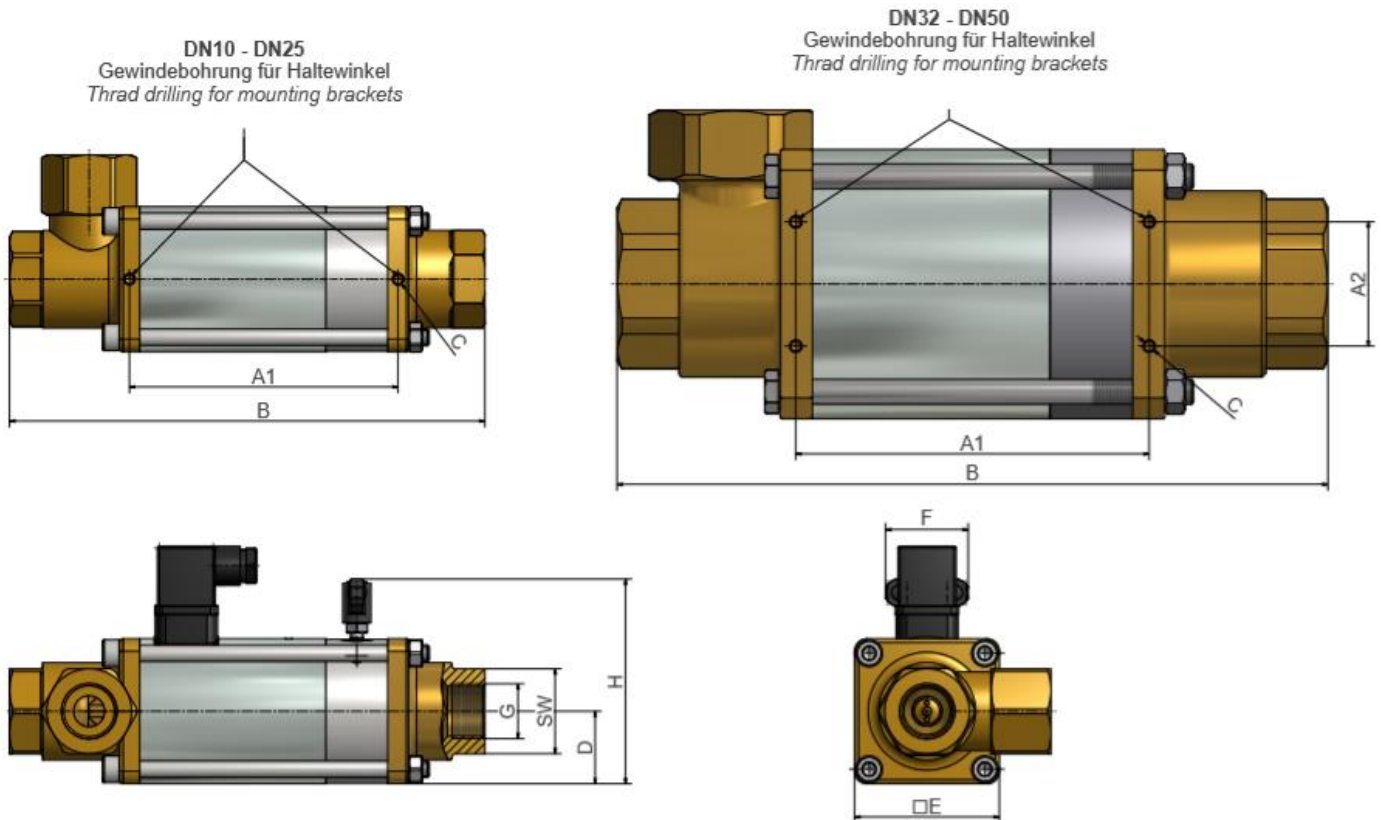
DN [mm]	G	SW	A1 [mm]	A2 [mm]	B [mm]	C	D [mm]	E [mm]	F1 [mm]	F2 [mm]	H [mm]
10	1/4, 3/8, 1/2	32	104	-	179,5	M4	25	50	65	121	115
15	3/8, 1/2, 3/4	41	130	-	214	M5	35	70	67	124	128
20	1/2, 3/4, 1	46	137	-	245	M5	40	80	67	124	132
25	3/4, 1, 1 1/4	55	156	-	281	M5	45	90	70	127	141
32	1, 1 1/4, 1 1/2	60	162	50	309	M6	57,5	115	73	130	158
40	1 1/2	75	171	60	344	M6	65	130	66	123	156
50	2	75	171	60	344	M6	65	130	66	123	156

\* Elektrische Stellungsanzeige 2-fach (E2) dargestellt, auch in 1-fach (E1) möglich.  
 Electrical position indication double (E2) shown, also possible in single (E1)

## 3/2-Wege Coaxialventil 3/2-way coaxial valve

Baureihe 370 / 371  
Type 370 / 371

### Maßzeichnung Ventile mit Handnot Dimension drawing valves with manual override



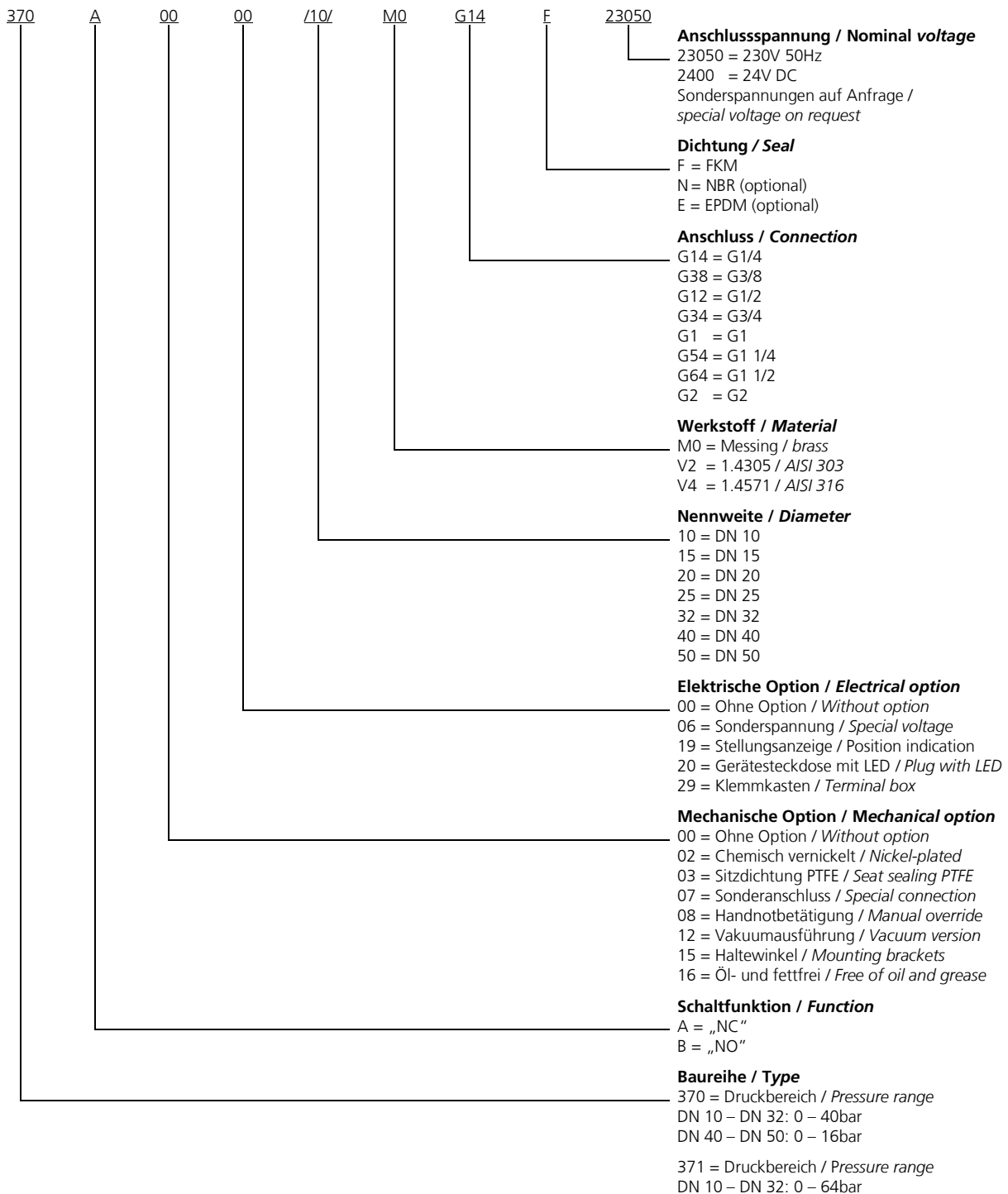
DN [mm]	G	SW	A1 [mm]	A2 [mm]	B [mm]	C	D [mm]	E [mm]	F [mm]	H [mm]
10	1/4, 3/8, 1/2	32	104	-	179,5	M4	25	50	55	78
15	3/8, 1/2, 3/4	41	130	-	214	M5	35	70	55	98
20	1/2, 3/4, 1	46	138	-	245	M5	40	80	55	108
25	3/4, 1, 1 1/4	55	156	-	281	M5	45	90	55	118
32	1, 1 1/4, 1 1/2	60	162	50	309	M6	57,5	115	55	143
40	1 1/2	75	171	60	344	M6	65	130	55	158
50	2	75	171	60	344	M6	65	130	55	158

## 3/2-Wege Coaxialventil 3/2-way coaxial valve

## Baureihe 370 / 371 Type 370 / 371

### Typenschlüssel Type code

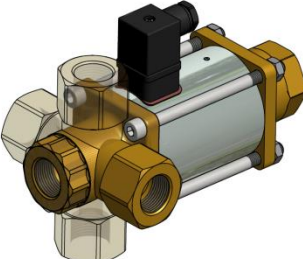
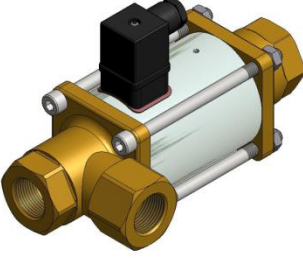
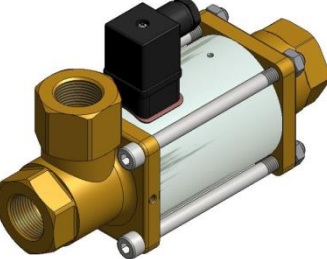
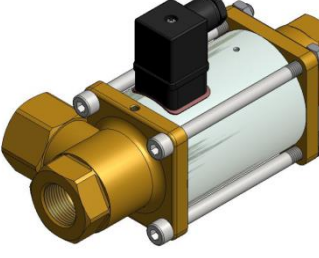
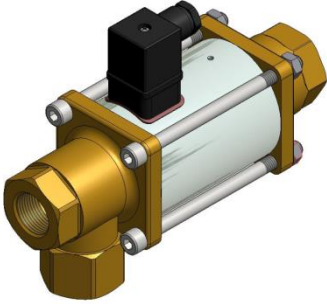
Die Typenbezeichnung setzt sich zusammen aus:  
structure of the order specification:



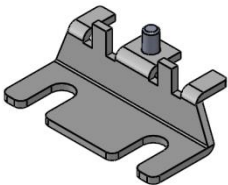
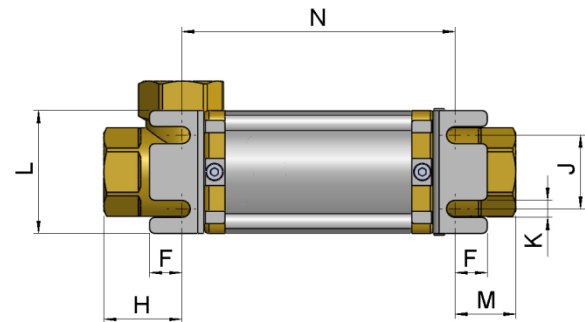
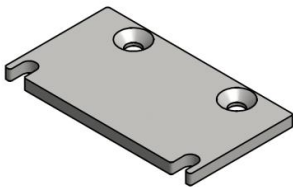
**3/2-Wege Coaxialventil**  
**3/2-way coaxial valve**

**Baureihe 370 / 371**  
**Type 370 / 371**

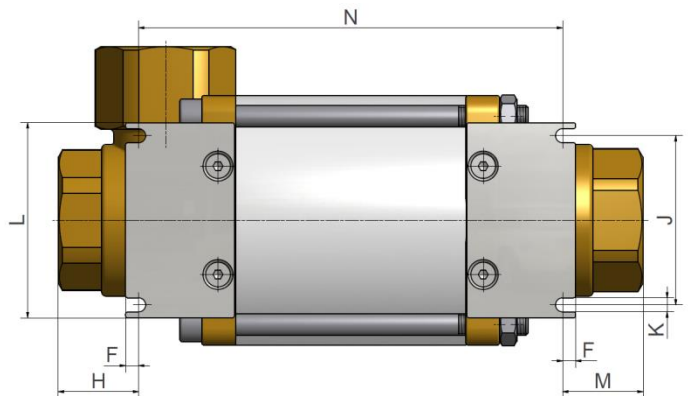
**Zubehör**  
**Accessories**

	<p><b>Anschluss R gedreht</b>  <i>Connection R turned</i></p> <p><b>mechanische Option = 86</b>  <i>mechanical option = 86</i></p>	<div style="display: flex; flex-direction: column; align-items: flex-end;"> <div style="margin-bottom: 20px;">  <p><b>Anschluss R Standard, 0°</b>  <b>(nach vorne zeigend)</b></p> <p><i>Connection R standard</i>  <i>(face in front position)</i></p> </div> <div style="margin-bottom: 20px;">  <p><b>Anschluss R 90° gedreht</b>  <b>(nach oben zeigend)</b></p> <p><i>Connection R 90° rotated</i>  <i>(face in upper position)</i></p> </div> <div style="margin-bottom: 20px;">  <p><b>Anschluss R 180° gedreht</b>  <b>(nach hinten zeigend)</b></p> <p><i>Connection R 180° rotated</i>  <i>(face in backwards position)</i></p> </div> <div>  <p><b>Anschluss R 270° gedreht</b>  <b>(nach unten zeigend)</b></p> <p><i>Connection R 270° rotated</i>  <i>(face in downgrade position)</i></p> </div> </div>
---	--	--

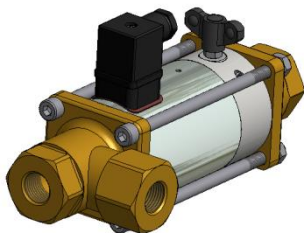
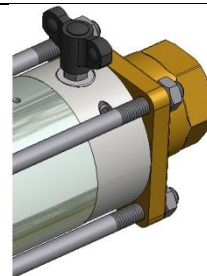


**3/2-Wege Coaxialventil**  
**3/2-way coaxial valve**
**Baureihe 370 / 371**  
**Type 370 / 371**
**DN 10 - 25**

**Haltewinkel**
*Mounting brackets*
**mechanische Option = 15**
*mechanical option = 15*
**Haltewinkel zeigend im Standard (0°) nach unten (siehe Bild rechts).**
**Anderen Positionen auf Anfrage.**
*Mounting brackets in standard (0°) downwards (see picture on the right).*
*Other positions on request.*
**DN 32 - 50**


DN	F	H	J	K	L	M	N
[mm]	[mm]	[mm]	[mm]	[mm]	[mm]	[mm]	[mm]
10	10	30,5	30	7	50	23,5	113
15	10,5	38,5	45	7	70	23,5	139
20	15,3	46,5	50	7	80	33,5	149
25	16	40	60	8,5	90	34	178

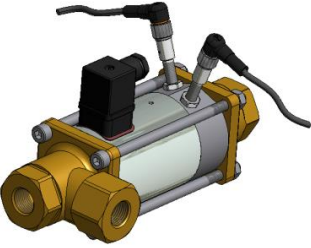

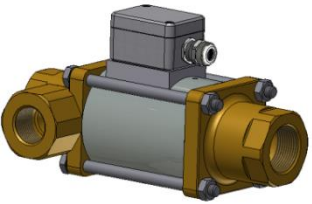
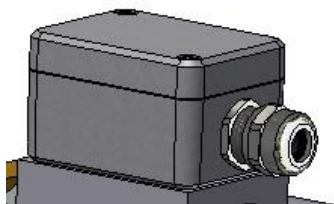
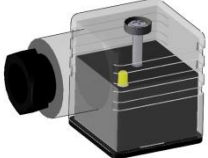
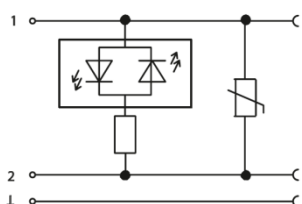
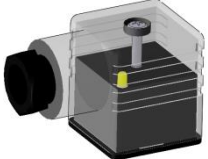




DN	F	H	J	K	L	M	N
[mm]	[mm]	[mm]	[mm]	[mm]	[mm]	[mm]	[mm]
32	6	37	78	6,5	115	37	195
40	6	40	98	6,5	130	40	224
50	6	40	98	6,5	130	40	224


**Handnotbetätigung**
*Manual override*
**mechanische Option = 08**
*mechanical option = 08*




**3/2-Wege Coaxialventil**  
**3/2-way coaxial valve**
**Baureihe 370 / 371**  
**Type 370 / 371**

	<p><b>Stellungsanzeige</b> <i>Position indication</i></p> <p><b>elektrische Option = 19</b> <i>electrical option = 19</i></p> <p><b>Mögliche Ausführung:</b> <i>Possible execution:</i></p> <ul style="list-style-type: none"> <li>- <b>E1 einfach</b> E1 single</li> <li>- <b>E2 zweifach</b> E2 double</li> </ul> <p><b>Kabellänge Winkelkupplung:</b> <b>2,0m</b> <i>Cable length angle coupling: 2,0m</i></p> <ul style="list-style-type: none"> <li>- <b>Optional 10,0m</b> Optionally 10,0m</li> </ul>	
	<p><b>Klemmkasten</b> <i>Terminal box</i></p> <p>Schutzart: IP 65 <i>Protection class: IP 65</i></p> <p>PG11-Verschraubung <i>PG11-fitting</i></p> <p><b>elektrische Option = 29</b> <i>electrical option = 29</i></p>	
	<p><b>Gerätesteckdose mit LED</b> <i>plug with LED</i></p> <p><b>elektrische Option = 20</b> <i>electrical option = 20</i></p>	
	<p><b>Gerätesteckdose mit Leistungsabsenkung 24V DC</b> <b>Bauform A</b> <i>plug with power reduction form A</i></p> <p><b>elektrische Option = 07</b> <i>electrical option = 07</i></p>	
	<p><b>Gerätesteckdose M12x1</b> <i>plug with M12x1</i></p>	

Weitere Optionen und Zubehör stimmen wir gerne auf Ihre Anforderungen ab.

Technische Änderungen vorbehalten / *modifications reserved* · Stand / *stand*: 03/2025

**RSG Regel- und Steuergeräte GmbH**

Klingenweg 1 · D-74653 Ingelfingen · ☎ +49 (0) 7940/9310-0 · 📠 +49 (0) 7940/9310-60 · www.rsg-top.de · info@rsg-top.de



REGEL- UND STEUERGERÄTE GMBH

**3/2-Wege Coaxialventil**  
**3/2-way coaxial valve**

**Baureihe 370 / 371**  
**Type 370 / 371**

*We gladly coordinate further options and accessories according to your requirements.*

Technische Änderungen vorbehalten / *modifications reserved* · Stand / *stand*: 03/2025

**RSG Regel- und Steuergeräte GmbH**

Klingenweg 1 · D-74653 Ingelfingen · ☎ +49 (0) 7940/9310-0 · 📠 +49 (0) 7940/9310-60 · [www.rsg-top.de](http://www.rsg-top.de) · [info@rsg-top.de](mailto:info@rsg-top.de)