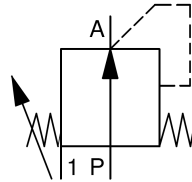


**Druckminderventil**  
*pressure reducing valve*
**Baureihe 786-H**  
**Type 786-H**
**fremdgesteuert**  
*externally controlled*

 Schaltfunktion: NC (stromlos geschlossen)  
 function: NC (normally closed)


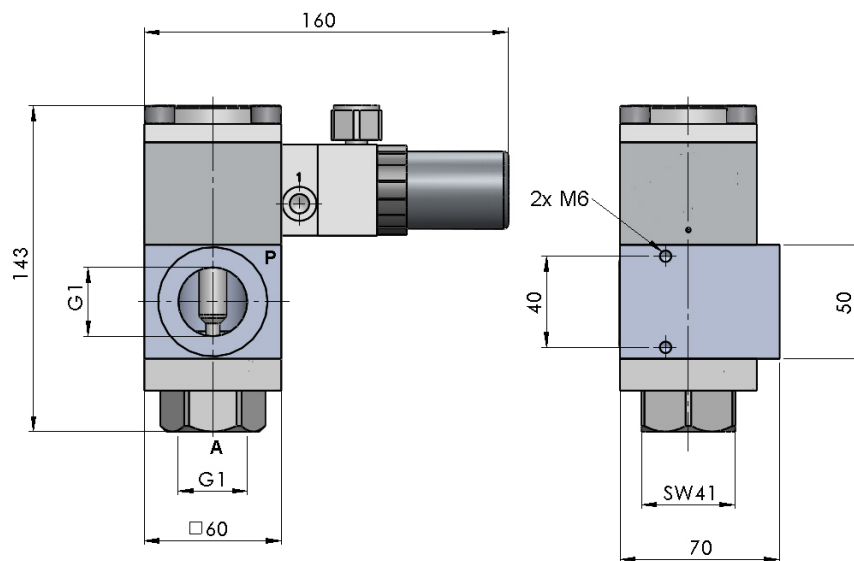
<b>Bauart</b>	manuelle stufenlose Druckregelung	<b>design</b>	<i>manual stepless pressure reducing version</i>
<b>Medien</b>	flüssig – verschmutzt (50µ)	<b>media</b>	<i>liquid – contaminated (50µ)</i>
<b>Nennweite</b>	DN 12	<b>diameter</b>	<i>DN 12</i>
<b>Druckbereich</b>	0 – max. 200bar	<b>pressure range</b>	<i>0 – max. 200bar</i>
<b>Druckregelbereich</b>	AG1: 0 - 100bar, AG2: 0 - 200bar	<b>control pressure range</b>	<i>AG1: 0 - 100bar, AG2: 0 - 200bar</i>
<b>Durchfluss</b>	3,75m³/h	<b>flow rate</b>	<i>3,75m³/h</i>
<b>Gehäusewerkstoff</b>	1.4305	<b>body material</b>	<i>AISI 303</i>
<b>Dichtwerkstoff</b>	FKM	<b>seal</b>	<i>FKM</i>
<b>Temperatur</b>	Medium: 0 bis +60°C Umgebung: 0 bis +50°C	<b>temperature</b>	<i>media: 0 up to +60°C ambient 0 up to +50°C</i>
<b>Anschluss</b>	Muffengewinde G1	<b>connection</b>	<i>threads G1</i>
<b>Einbaulage</b>	Manometer vorzugsweise oben	<b>mounting</b>	<i>manometer preferably in upright position</i>
<b>Steuerluft</b>	40µ gefiltert, max. 8bar	<b>control air</b>	<i>40µ filtered, max. 8bar</i>

**Druckminderventil**  
*pressure reducing valve*

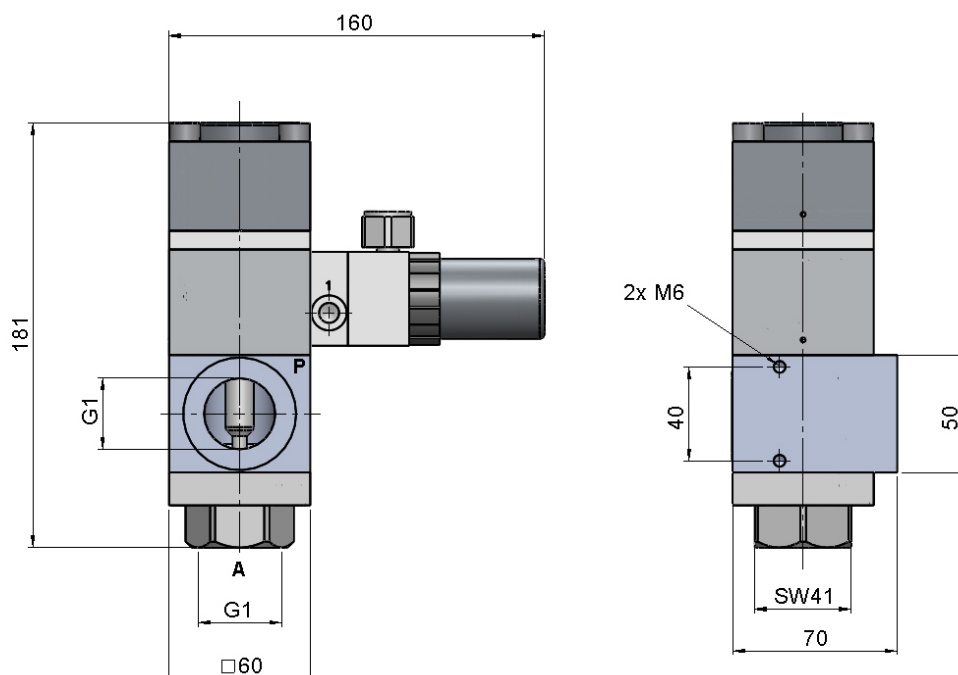
**Baureihe 786-H**  
*Type 786-H*

**Maßzeichnung**  
*dimensional drawing*

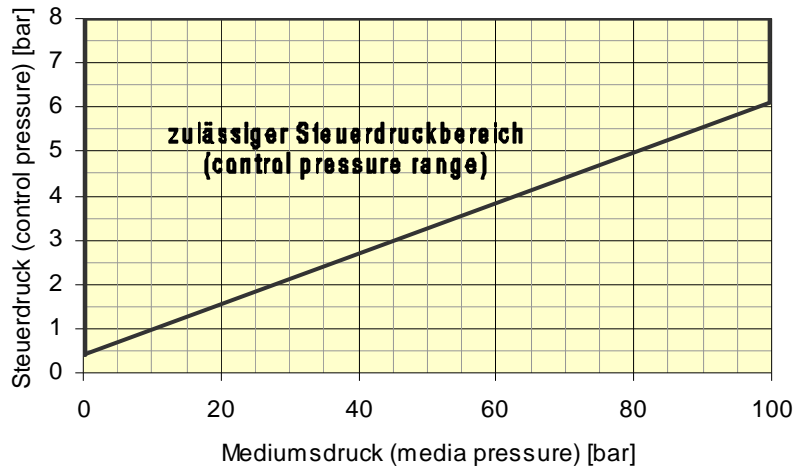
**Ausführung mit Einfachkolben (AG1)**  
*version with single piston (AG1)*



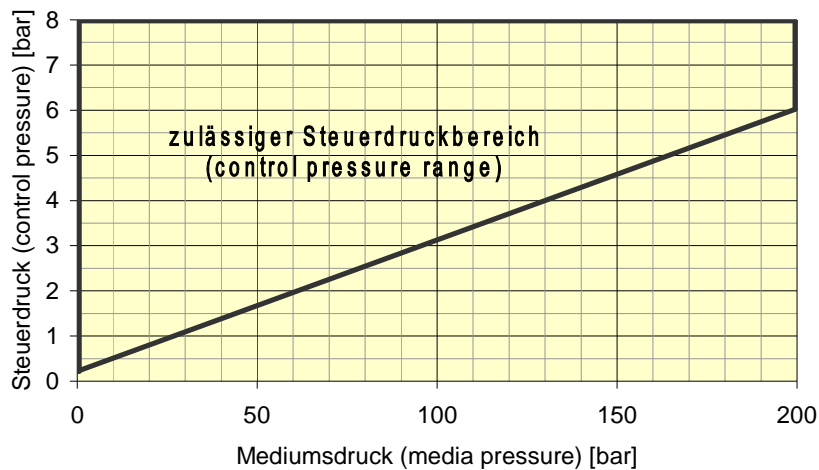
**Ausführung mit Doppelkolben (AG2)**  
*version with double piston (AG2)*



**Steuerdruck-Diagramm AG1 (control pressure diagram)**



**Steuerdruck-Diagramm AG2 (control pressure diagram)**



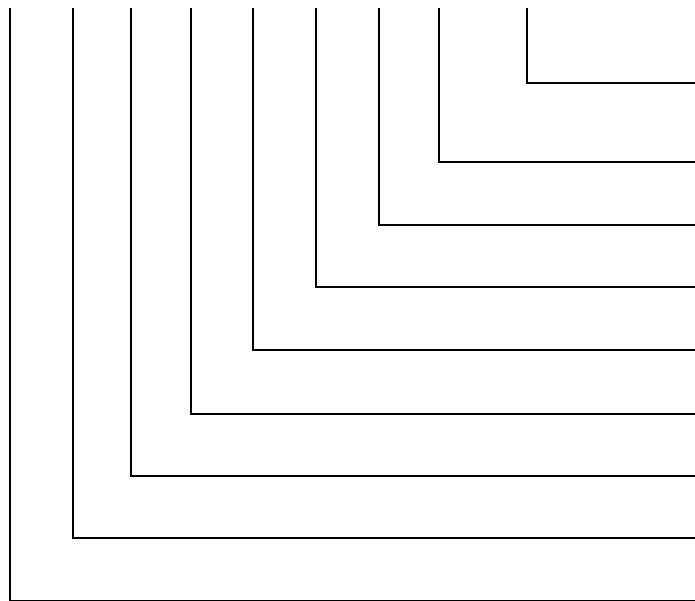
## Druckminderventil pressure reducing valve

## Baureihe 786-H Type 786-H

### Typenschlüssel type code

Die Typenbezeichnung setzt sich zusammen aus:  
structure of the order specification:

786 H 00 00 /12/ V2 G1 E - AG1



#### Antriebsgröße / actuator size

AG1: bis max. 100 bar  
AG2: bis max. 200 bar

#### Dichtung / seal

F = FKM

#### Anschluss / connection

G1 = G1

#### Werkstoff / material

V2 = 1.4305 / AISI 303

#### Nennweite / diameter

12 = DN 12

#### Elektrische Option / electrical option

00 = ohne Option / without option

#### Mechanische Option / mechanical option

00 = ohne Option / without option

#### Ansteuerung / control

H = manuelle Ansteuerung / manual control

#### Baureihe / type

786

Weitere Optionen und Zubehör stimmen wir gerne auf Ihre Anforderungen ab.  
We gladly coordinate further options and accessories according to your requirements.