

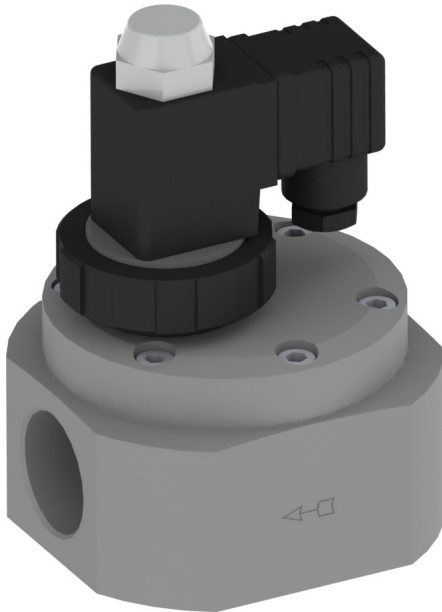
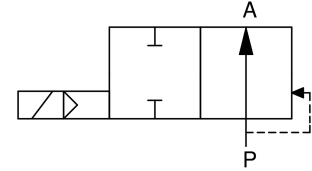
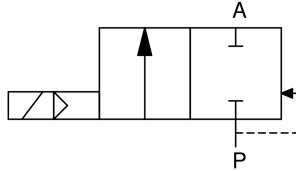
2/2-Wege Kunststoff-Magnetventil 2/2-way plastic solenoid valve

Baureihe 160 Type 160

servogesteuert
pilot operated

Schaltfunktion A: NC (stromlos geschlossen)
function A: NC (normally closed)

Schaltfunktion B: NO (stromlos offen)
function B: NO (normally open)

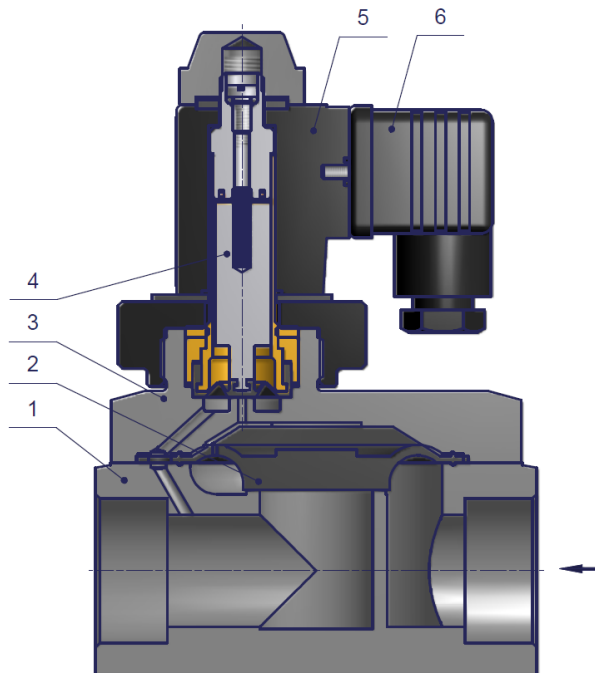


Bauart	Sitzventil mit Membrandichtung Ankerraum abgedichtet	design	seat valve with diaphragm plunger sealed
Nennweite	DN 15 – 50	diameter	DN 15 – 50
Druckbereich	0,3 – 6,0bar (siehe Tabelle)	pressure range	0,3 – 6,0bar (see table)
Gehäusewerkstoff	PVC, PP, PTFE	body material	PVC, PP, PTFE
Dichtwerkstoff	EPDM, FKM	seal material	EPDM, FKM
Temperatur	siehe Druck- / Temperaturdiagramm & Temperaturbereich elastomerer Werkstoffe * Umgebung: 0 bis max. +50°C	temperature	see pressure- / temperature graph & temperature range elastomeric materials * ambient: 0 up to max. +50°C
Anschluss	PVC: Klebemuffe PP: Schweißmuffe PTFE: Gewindemuffe	connection	PVC: cementing socket PP: welding socket PTFE: threaded socket
Elektr. Anschluss	Gerätesteckdose nach DIN EN 175301-803 Bauform A	electr. connection	plug acc. DIN EN 175301-803 form A
Anschlussspannung	230V 50Hz, 24V DC, Sonderspannungen	nominal voltage	230V 50Hz, 24V DC, special voltages
Spannungstoleranz	+ / - 10% nach VDE 0580	voltage tolerance	+ / - 10% acc. VDE 0580
Leistungsaufnahme	230V 50Hz: 6,5VA 24V DC: 5W	power consumption	230V 50Hz: 6,5VA 24V DC: 5W
Einschaltdauer	100% ED	duty factor	100% ED
Schutzart	IP 65 mit montierter Gerätesteckdose	protection class	IP 65 with plug mounted
Einbaulage	Magnet vorzugsweise oben	mounting	solenoid preferably in upright position

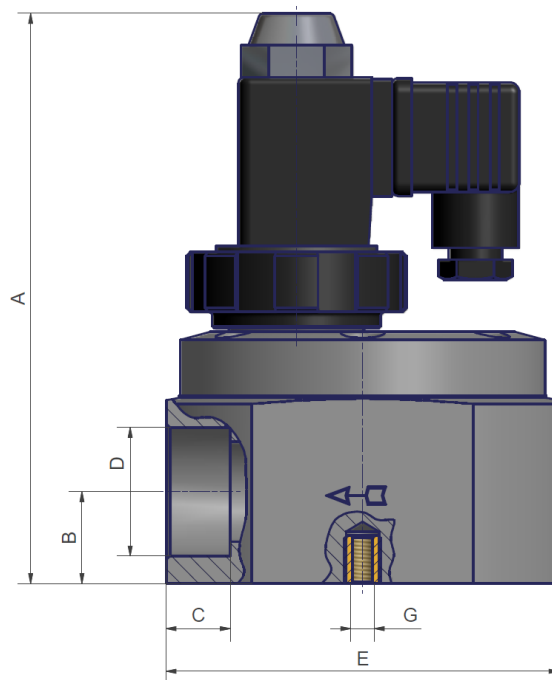
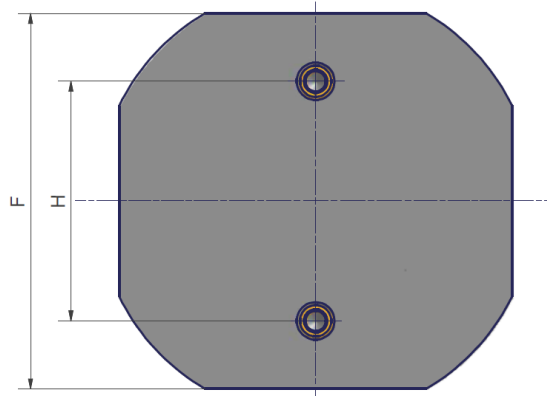
* www.rsg-top.de/charts

2/2-Wege Kunststoff-Magnetventil
2/2-way plastic solenoid valve
Baureihe 160
Type 160

DN [mm]	Druck pressure range [bar]	Anschluss connection [mm]			Kv-Wert flow rate [m ³ /h]	Gewicht weight [kg]
		PVC: Klebarmuttermuffe <i>cementing socket</i>	PP: Schweißarmuttermuffe <i>welding socket</i>	PTFE: Gewindemuffe <i>threaded socket</i>		
15	0,3 – 6,0	d 20	d 20	G1/2	3,1	0,6
20	0,3 – 6,0	d 25	d 25	G3/4	9,8	1,0
25	0,3 – 6,0	d 32	d 32	G1	10,3	1,0
32	0,3 – 6,0	d 40	d 40	G1 1/4	23,2	1,9
40	0,3 – 6,0	d 50	d 50	G1 1/2	24,0	1,9
50	0,3 – 6,0	d 63	d 63	G2	29,6	2,8

Schnittzeichnung
sectional drawing


Pos. pos.	Menge quantity	Benennung	description
1	1	Ventilkörper	valve body
2	1	Membrane	diaphragm
3	1	Deckel	top cover
4	1	Vorsteuereinheit	pilot unit
5	1	Magnet	solenoid
6	1	Gerätesteckdose	plug

2/2-Wege Kunststoff-Magnetventil
2/2-way plastic solenoid valve
Baureihe 160
Type 160
Maßzeichnung
dimension drawing


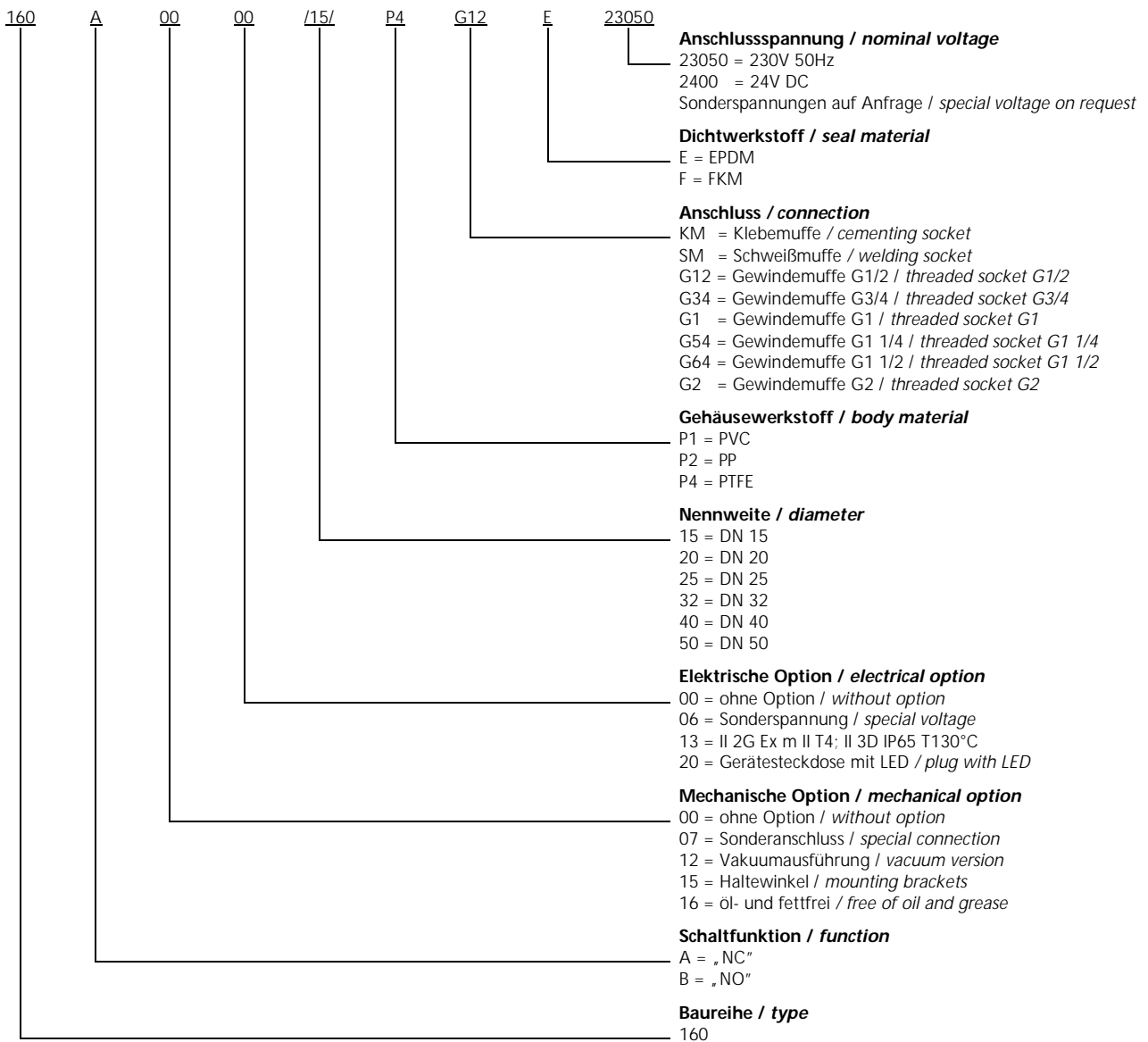
DN	D [mm]		A [mm]	B [mm]	C [mm]	E [mm]	F [mm]	G [mm]	H [mm]
	PVC / PP	PTFE							
15	20	G1/2	129	16	14,5	74	62	M5	40
20	25	G3/4	143	23	16,0	98	94	M6	60
25	32	G1	143	23	16,0	98	94	M6	60
32	40	G1 1/4	171	31	20,0	124	124	M8	80
40	50	G1 1/2	171	31	20,0	124	124	M8	80
50	63	G2	189	39	20,5	140	140	M8	90

2/2-Wege Kunststoff-Magnetventil 2/2-way plastic solenoid valve

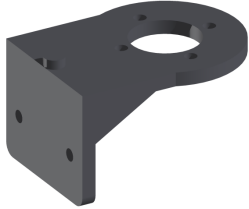
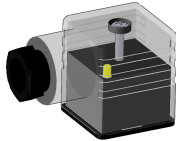
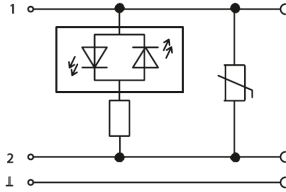



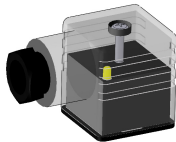
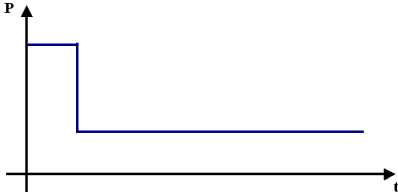
Baureihe 160 Type 160

Typenschlüssel type code

Die Typenbezeichnung setzt sich zusammen aus:
structure of the order specification:



2/2-Wege Kunststoff-Magnetventil
2/2-way plastic solenoid valve
Baureihe 160
Type 160
Zubehör
accessories

	<p>Haltewinkel <i>mounting brackets</i></p> <p>mechanische Option = 15 <i>mechanical option = 15</i></p>	
	<p>Gerätesteckdose mit LED <i>plug with LED</i></p> <p>elektrische Option = 20 <i>electrical option = 20</i></p>	
	<p>Sonderschutzart <i>explosion proof</i></p> <p>II 2G Ex m II T4 II 3D IP65 T130°C</p> <p>elektrische Option = 13 <i>electrical option = 13</i></p>	<p>der Betriebsdruck ist bei Ex-Ausführung um ca. 20% reduziert <i>operating pressure is reduced by 20% in Ex specification</i></p>
	<p>Gerätesteckdose mit angespritztem Kabel <i>plug with cable</i></p>	
	<p>Gerätesteckdose M12x1 <i>plug with M12x1</i></p>	
	<p>Gerätesteckdose mit Leistungsabsenkung 24V DC, Bauform A <i>plug with power reduction 24V DC, form A</i></p> <p>elektrische Option = 07 <i>electrical option = 07</i></p>	

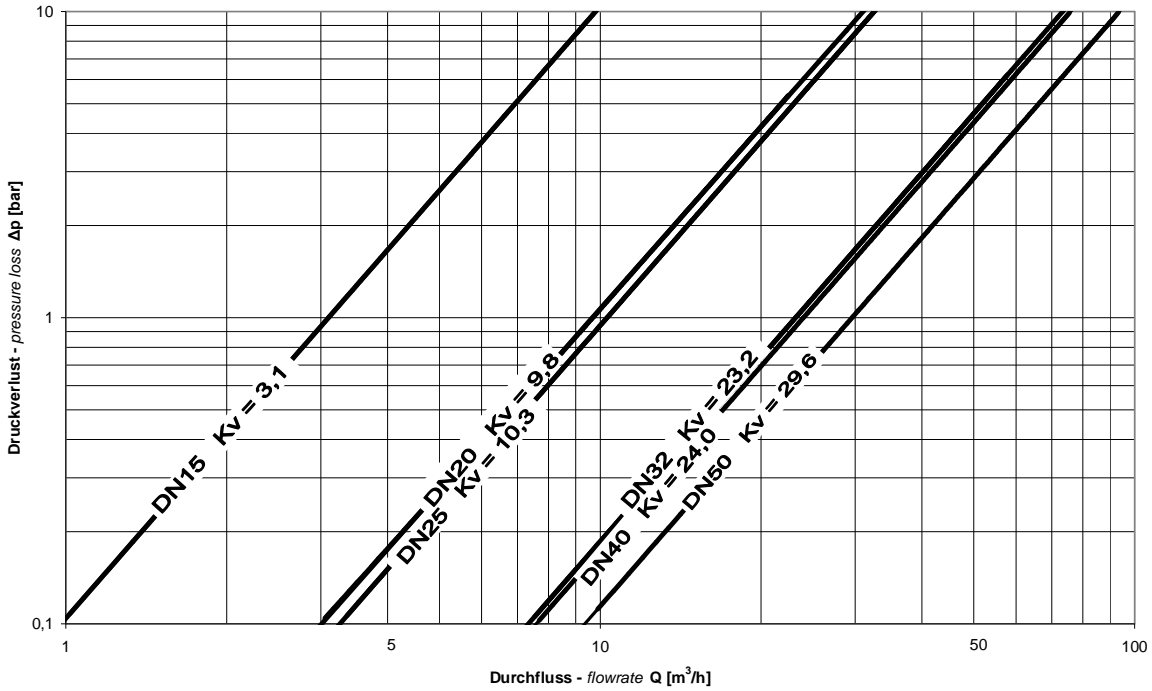
Weitere Optionen und Zubehör stimmen wir gerne auf Ihre Anforderungen ab.
We gladly coordinate further options and accessories according to your requirements.

2/2-Wege Kunststoff-Magnetventil
2/2-way plastic solenoid valve

Baureihe 160
Type 160

Druckverlust, K_v -Werte:
pressure loss, K_v -value:

Einheit K_v - Werte:	[m ³ /h]
Unit K_v - value:	



Umrechnung:	$C_v = K_v / 0,865$
Conversion:	