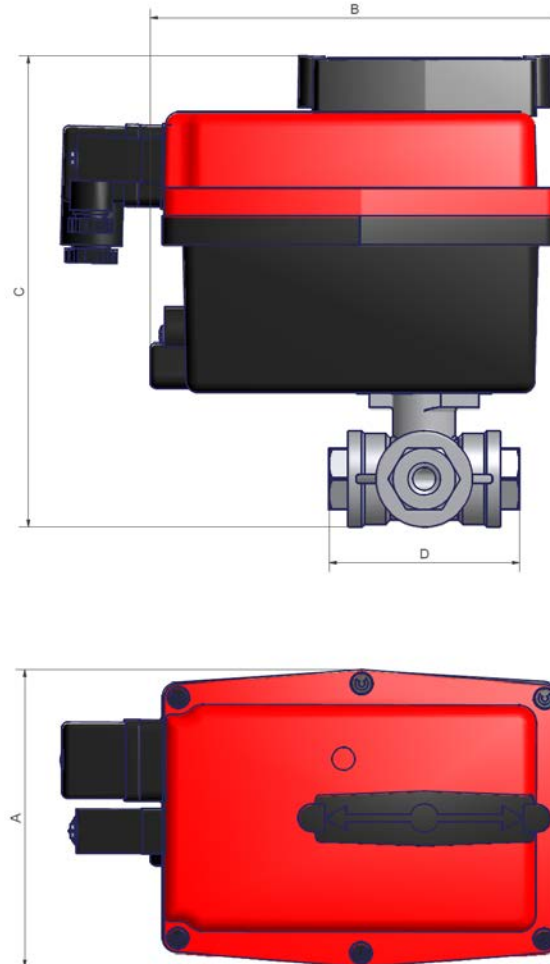


**3-Wege Kugelhahn elektrisch betätigt**  
**3-way ball valve electric actuator**
**Baureihe 465**  
**Type 465**


<b>Bauart</b>	Kugelhahn mit elektrischem Schwenkantrieb	<b>design</b>	ball valve with electric actuator
<b>Nennweite</b>	DN 8 – DN 50	<b>diameter</b>	DN 8 – DN 50
<b>Anschluss</b>	G1/4 – G2	<b>connection</b>	G1/4 – G2
<b>Betriebsdruck</b>	Messing: DN15 – DN20 = PN30 DN25 = PN16 DN32 – DN50 = PN10 Edelstahl: PN 63	<b>pressure range</b>	brass: DN15 – DN20 = PN30 DN25 = PN16 DN32 – DN50 = PN10 stainless steel: PN 63
<b>Handnotbetätigung</b>	Standard	<b>manual override</b>	standard
<b>Optische Stellungsanzeige</b>	Standard	<b>optical position indicator</b>	standard
<b>Werkstoff Armatur</b>	Messing Edelstahl AISI 316	<b>material armature</b>	brass stainless steel AISI 316
<b>Ausführung</b>	T – Bohrung L – Bohrung	<b>design</b>	T – configuration L – configuration
<b>Kugeldichtwerkstoff</b>	PTFE	<b>ball seal material</b>	PTFE
<b>Spindeldichtwerkstoff</b>	FKM	<b>spindle seal material</b>	FKM
<b>Spannung</b>	12-24V AC/DC, 85-240V AC/DC	<b>voltage</b>	12-24V AC/DC, 85-240V AC/DC
<b>Schutzart</b>	IP 65 mit montierter Geräteresteckdose	<b>protection class</b>	IP 65 with plug mounted
<b>Temperatur</b>	Medium: -20 bis +70°C Umgebung: max. +50°C (min. Temperatur siehe Medientemperatur)	<b>temperature</b>	media: -20 up to +70°C ambient: max. +50° (min. temperature see media temperature)
<b>Einschaltdauer</b>	75% ED	<b>duty factor</b>	75% ED
<b>Einbaulage</b>	Antrieb vorzugsweise oben	<b>mounting</b>	actuator preferably in upright position

**3-Wege Kugelhahn elektrisch betätigt**  
**3-way ball valve electric actuator**
**Baureihe 465**  
**Type 465**

DN	Anschluss connection	Material material	Gewicht weight [kg]
<b>Messing 2-teilige / brass 2-piece</b>			
8	G1/4	Messing / brass	1,7
10	G3/8	Messing / brass	2,8
15	G1/2	Messing / brass	2,5
20	G3/4	Messing / brass	3,3
25	G1	Messing / brass	4,0
32	G1 1/4	Messing / brass	5,2
40	G1 1/2	Messing / brass	7,5
50	G2	Messing / brass	11,4
<b>Edelstahl 2-teilige / stainless steel 2-piece</b>			
8	G1/4	Edelstahl / stainless steel	2,4
10	G3/8	Edelstahl / stainless steel	2,4
15	G1/2	Edelstahl / stainless steel	2,4
20	G3/4	Edelstahl / stainless steel	2,6
25	G1	Edelstahl / stainless steel	3,2
32	G1 1/4	Edelstahl / stainless steel	4,8
40	G1 1/2	Edelstahl / stainless steel	6,3
50	G2	Edelstahl / stainless steel	9,4

**3-Wege Kugelhahn elektrisch betätigt**  
**3-way ball valve electric actuator**
**Baureihe 465**  
**Type 465**
**Maßzeichnung**  
**dimension drawing**


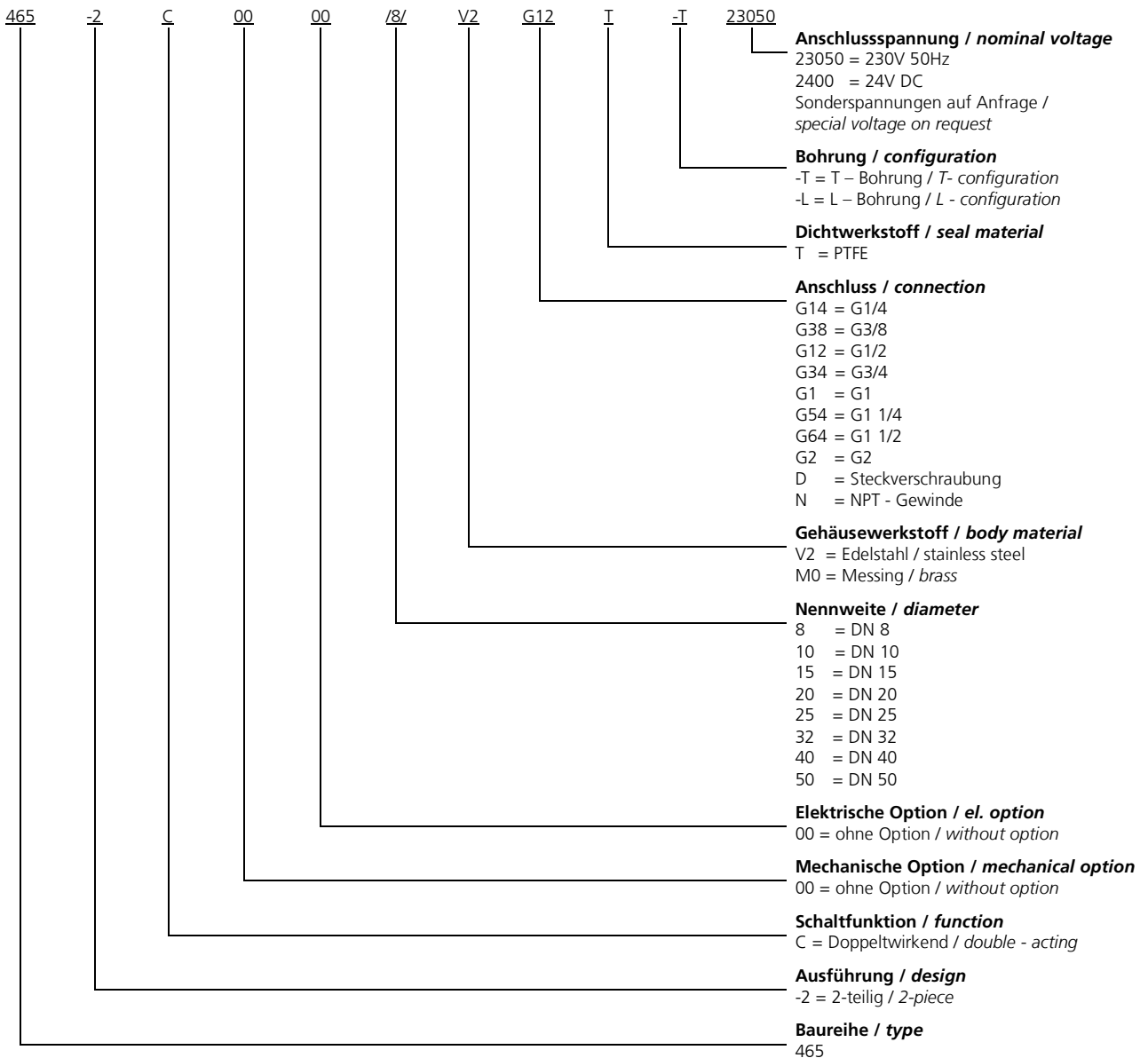
G	DN	A [mm]	B [mm]	C [mm]	D [mm]	E [mm]
<b>Messing 2-teilig / brass 2-piece</b>						
1/4	8	110	169	178	75	59
3/8	10	110	169	203	75	59
1/2	15	110	169	203	75	59
3/4	20	110	169	238	85	67
1	25	110	169	249	103	81
1 1/4	32	110	177	265	117	96
1 1/2	40	110	177	315	130	108
2	50	110	177	338	160	135
<b>Edelstahl 2-teilig / stainless steel 2-piece</b>						
1/4	8	110	177	204	75	58
3/8	10	110	177	204	75	58
1/2	15	110	177	204	75	58
3/4	20	110	177	212	85	66
1	25	110	177	222	100	79
1 1/4	32	110	177	262	122	97
1 1/2	40	110	177	295	131	107
2	50	110	177	316	158	129

## 3-Wege Kugelhahn elektrisch betätigt 3-way ball valve electric actuator


Baureihe 465  
Type 465

### Typenschlüssel type code

Die Typenbezeichnung setzt sich zusammen aus:  
structure of the order specification:



**3-Wege Kugelhahn elektrisch betätigt**  
**3-way ball valve electric actuator**
**Baureihe 465**  
**Type 465**
**Zubehör**  
**accessories**

	<b>Verschraubungen</b> <i>fittings</i>	<b>siehe Datenblatt Verschraubungen</b> <i>see datasheet fittings</i>
	<b>Stellungsregler DPS 2005</b> <i>position regulator DPS 2005</i>	<b>Eingangssignal / input signal</b> 0 – 10V oder 4 – 20mA; (0 – 10V oder 0 – 20mA) <b>Ausgangssignal / output signal</b> 0 – 10V oder 4 – 20mA; (0 – 10V oder 0 – 20mA)

**Weitere Optionen und Zubehör stimmen wir gerne auf Ihre Anforderungen ab.**  
*We gladly coordinate further options and accessories according to your requirements.*