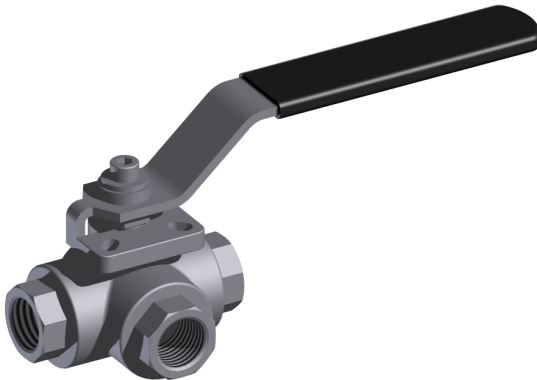


**3-Wege Kugelhahn**  
**3-way ball valve**
**Baureihe 463**  
**Type 463**

**Handbetätigt allseitig mit Innengewinde**  
**mit T- oder L- Bohrung**  
*hand actuated all ports female thread*  
*with T- or L- configuration*



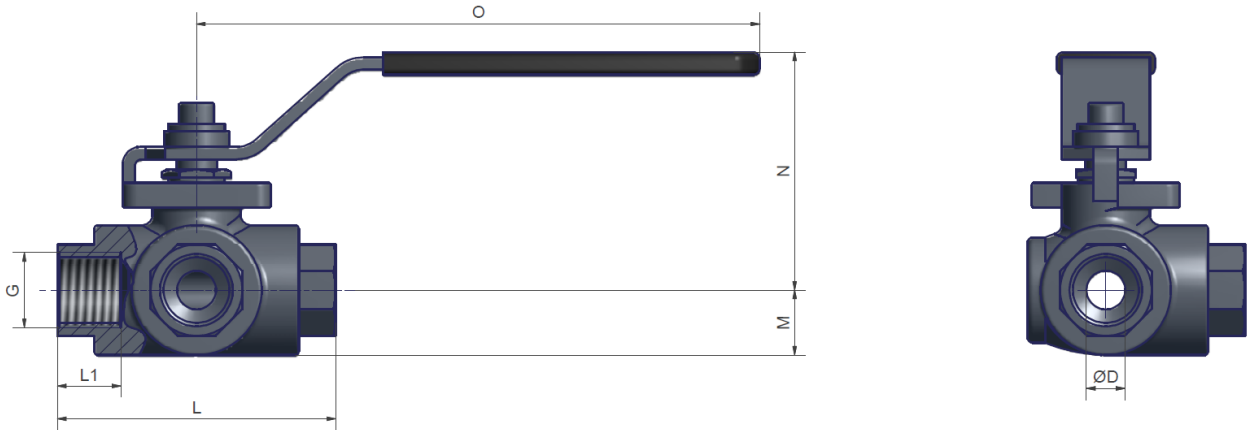
<b>Bauart</b>	Kugelhahn handbetätigt voller Durchgang, nicht überschneidungsfrei, allseitig dichtend, Flanschplatte nach ISO 5211	<b>design</b>	<i>hand actuated full bore, not crossoverfree, sealed on all ports, Mounting pad for actuator acc. to ISO 5221</i>
<b>Nennweite</b>	DN 10 – 50	<b>diameter</b>	<i>DN 10 – 50</i>
<b>Betriebsdruck</b>	0 – max. 63bar (siehe Tabelle)	<b>pressure range</b>	<i>0 – max. 63bar (see table)</i>
<b>Handhebel</b>	Stahl verzinkt kunststoffummantelt Edelstahl kunststoffummantelt	<b>handle</b>	<i>carbon steel, zink plated plastic coated stainless steel plastic coated</i>
<b>Gehäusewerkstoff</b>	Messing – vernickelt Edelstahl 1.4408	<b>body material</b>	<i>brass, nickel – plated stainless steel AISI 316</i>
<b>Kugelwerkstoff</b>	Messing - hartverchromt Edelstahl 1.4401	<b>ball material</b>	<i>brass, chrome - plated stainless steel AISI 316</i>
<b>Kugeldichtwerkstoff</b>	PTFE	<b>ball seal material</b>	<i>PTFE</i>
<b>Spindeldichtwerkstoff</b>	FKM	<b>spindle seal material</b>	<i>FKM</i>
<b>Temperatur</b>	Medium: bei PTFE -20 bis +180°C bei FKM -10 bis +120°C Umgebung: max. +50°C (min. Temperatur siehe Medientemperatur)	<b>temperature</b>	<i>media: with PTFE -20 up to +180°C with FKM -10 up to +120°C ambient: max. +50° (min. temperature see media temperature)</i>
<b>Anschluss</b>	G1/4 – G2	<b>connection</b>	<i>G1/4 – G2</i>
<b>Einbaulage</b>	Handhebel vorzugsweise oben	<b>mounting</b>	<i>handle in upright position</i>

**3-Wege Kugelhahn**  
**3-way ball valve**
**Baureihe 463**  
**Type 463**
**3-Wege Kugelhahn mit T- oder L- Bohrung**  
**3-way ball valve with T- or L- configuration**

DN	Gehäusewerkstoff <i>body material</i>	Druck pressure range [bar]	Anschluss connection	K <sub>v</sub> -Wert flow rate [m <sup>3</sup> /h]	Gewicht weight [kg]
<b>Messing vernickelt / brass nickel - plated</b>					
10	Messing / brass	0 – 30	G1/4	2,8	0,50
13	Messing / brass	0 – 30	G3/8	3,0	0,50
15	Messing / brass	0 – 30	G1/2	3,9	0,70
20	Messing / brass	0 – 30	G3/4	7,9	1,10
25	Messing / brass	0 – 16	G1	13,0	1,70
32	Messing / brass	0 – 10	G1 1/4	20,7	2,25
40	Messing / brass	0 – 10	G1 1/2	38,7	4,10
50	Messing / brass	0 – 10	G2	54	6,60
<b>Edelstahl AISI 316/ stainless steel AISI 316</b>					
15	Edelstahl / stainless steel	0 – 63	G1/2	5,2	0,73
20	Edelstahl / stainless steel	0 – 63	G3/4	5,2	1,11
25	Edelstahl / stainless steel	0 – 63	G1	6,9	1,70
32	Edelstahl / stainless steel	0 – 63	G1 1/4	6,9	2,55
40	Edelstahl / stainless steel	0 – 63	G1 1/2	18,9	3,74
50	Edelstahl / stainless steel	0 – 63	G2	35,3	6,25

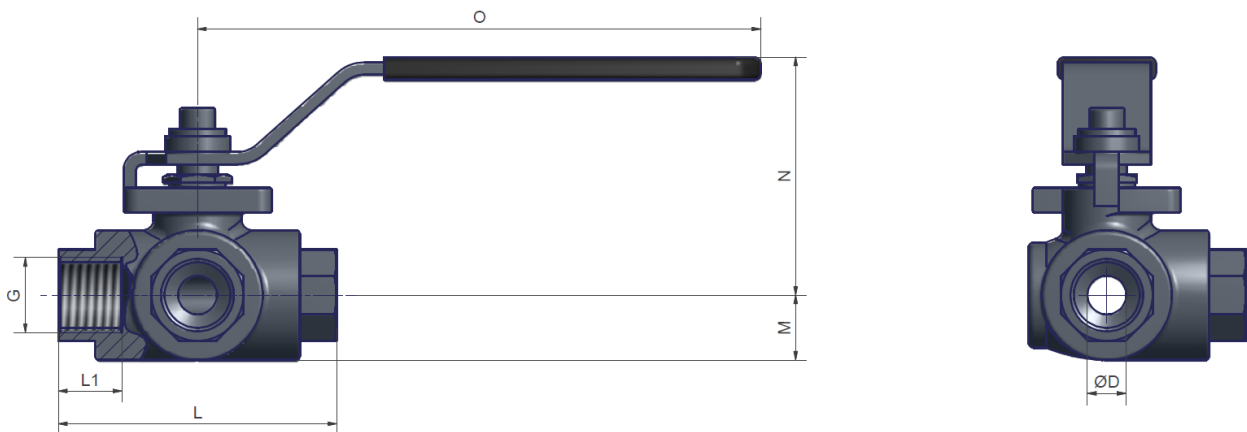
**3-Wege Kugelhahn**  
**3-way ball valve**
**Baureihe 463**  
**Type 463**
**Maßzeichnung**  
**dimension drawing**

Messing vernickelt / brass nickel-plated



DN	G	L [mm]	L1 [mm]	M [mm]	N [mm]	O [mm]	ØD [mm]
10	1/4	67,0	10,0	17,0	62,5	120	8
13	3/8	67,0	10,0	17,0	62,5	120	10
15	1/2	77,0	12,0	20,0	63,5	120	11
20	3/4	87,0	12,5	24,0	75,0	170	16
25	1	105,0	15,0	30,0	79,5	170	20
32	1 1/4	122,5	17,0	36,0	93,0	170	25
40	1 1/2	138,5	18,5	43,0	113,5	230	32
50	2	166,0	22,0	55,5	123,5	230	40

Edelstahl / stainless steel



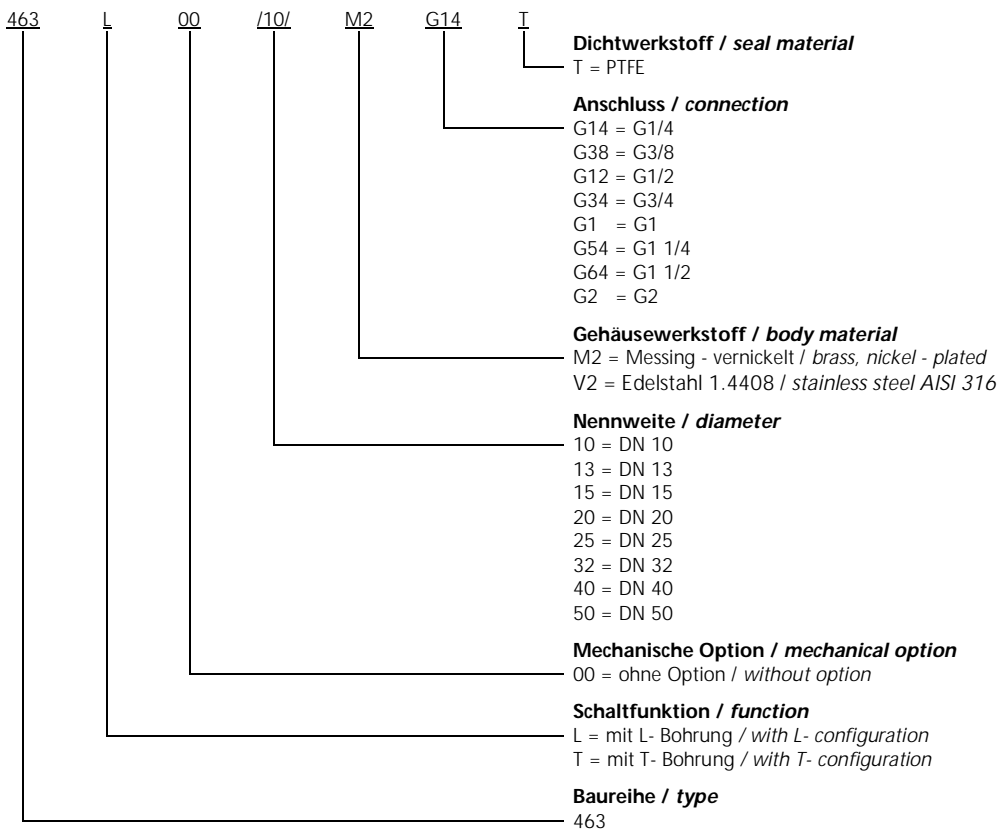
DN	G	L [mm]	L1 [mm]	M [mm]	N [mm]	O [mm]	ØD [mm]
15	1/2	79	12,0	18,5	65,5	140	11
20	3/4	88	12,5	22,0	80,0	190	16
25	1	105	15,0	26,0	82,5	190	20
32	1 1/4	124	17,0	33,5	94,5	190	25
40	1 1/2	134	18,5	37,5	119,0	240	32
50	2	164	22,0	48,0	121,0	240	40

## 3-Wege Kugelhahn 3-way ball valve

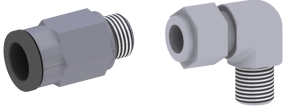
Baureihe 463  
Type 463

### Typenschlüssel type code

Die Typenbezeichnung setzt sich zusammen aus:  
structure of the order specification:



**3-Wege Kugelhahn**  
**3-way ball valve****Baureihe 463**  
**Type 463****Zubehör**  
**accessories**

	<b>Verschraubungen</b> <i>fittings</i>	<b>siehe Datenblatt Verschraubungen</b> <i>see datasheet fittings</i>
---	---	--

**Weitere Optionen und Zubehör stimmen wir gerne auf Ihre Anforderungen ab.**  
*We gladly coordinate further options and accessories according to your requirements.*