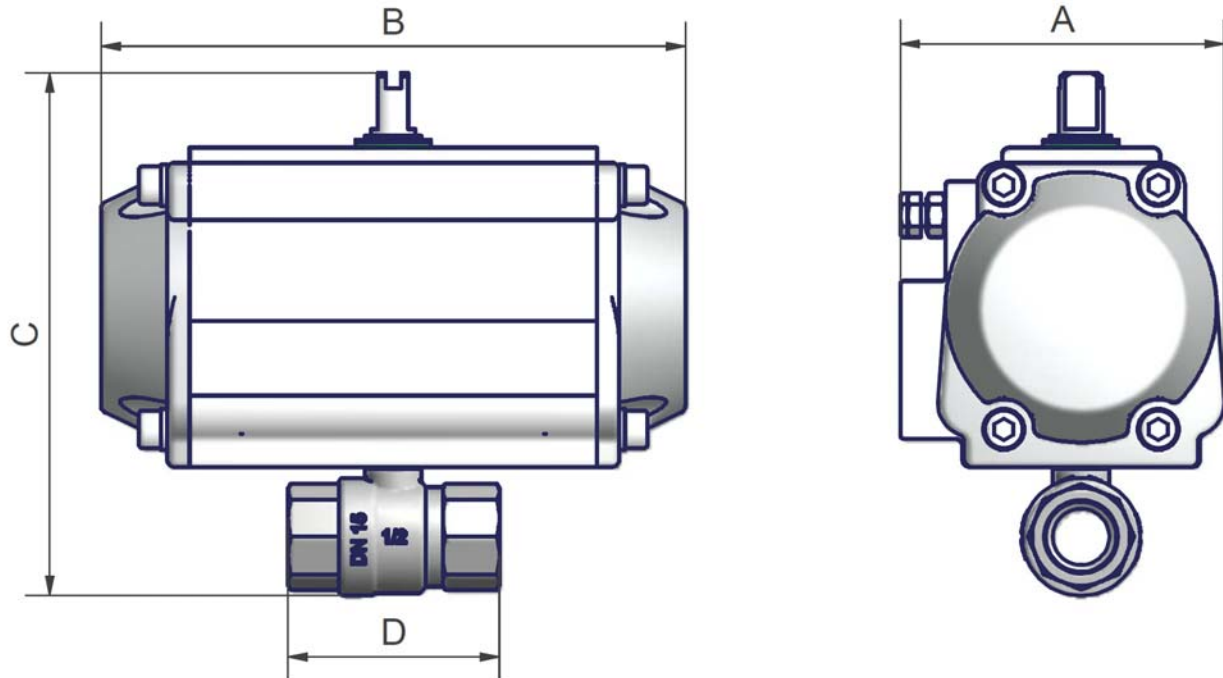


2-Wege Kugelhahn pneumatisch betätigt
2-way ball valve pneumatic actuator
Baureihe 461
Type 461


Bauart	Kugelhahn mit pneumatischem Schwenkantrieb	design	ball valve with pneumatic actuator
Nennweite	DN 8 – DN 100	diameter	DN 8 – DN 100
Anschluss	G1/4 – G4	connection	G1/4 – G4
Betriebsdruck	Edelstahl: PN63 Messing: DN15 – DN20 = PN30 DN25 = PN16 DN32 – DN50 = PN10	pressure range	stainless steel: PN63 brass: DN15 – DN20 = PN30 DN25 = PN16 DN32 – DN50 = PN10
Gehäusewerkstoff	Armatur: Edelstahl AISI 316, 2- und 3- teilig Antrieb: Messing, 2- teilig	body material	armature: stainless steel AISI 316, 2- and 3- piece actuator: brass, 2- piece
Kugeldichtwerkstoff	PTFE	ball seal material	PTFE
Spindeldichtwerkstoff	FKM	spindle seal material	FKM
Steuerdruck	3 - 8bar Anschluss / Schnittstelle nach NAMUR eine vorgeschaltete Wartungseinheit verlängert die Lebensdauer	control pressure	3 – 8bar connection / port according to NAMUR an upstreamed service unit extends the lifetime
Temperatur	Medium: -20 bis +80°C Umgebung: max. +50°C (min. Temperatur siehe Medientemperatur)	temperature	media: -20 up to +80°C ambient: max. +50° (min. temperature see media temperature)
Elektrischer Teil	optional 5/2-Wege Pilotventil, siehe Baureihe 552	electrical part	optional 5/2-way pilot valve, see type 552
Einbaulage	Antrieb vorzugsweise oben	mounting	actuator preferably in upright position

2-Wege Kugelhahn pneumatisch betätigt
2-way ball valve pneumatic actuator
Baureihe 461
Type 461

DN	Anschluss connection	Gewicht weight [kg]
Edelstahl 2- teilig / stainless steel 2- piece		
8	G1/4	1,6
10	G3/8	1,6
15	G1/2	1,7
20	G3/4	2,4
25	G1	3,8
32	G1 1/4	4,4
40	G1 1/2	6,2
50	G2	8,6
Edelstahl 3- teilig / stainless steel 3- piece		
8	G1/4	1,7
10	G3/8	1,7
15	G1/2	1,8
20	G3/4	2,6
25	G1	2,8
32	G1 1/4	4,9
40	G1 1/2	5,5
50	G2	7,8
65	G2 1/2	14,3
80	G3	21,2
100	G4	34,0
Messing 2- teilig/ brass 2- piece		
15	G1/2	2,2
20	G3/4	2,7
25	G1	3,9
32	G1 1/4	5,2
40	G1 1/2	6,9
50	G2	6,9
65	G2 1/2	7,3
80	G3	8,9

2-Wege Kugelhahn pneumatisch betätigt
2-way ball valve pneumatic actuator
Baureihe 461
Type 461
Maßzeichnung
dimension drawing


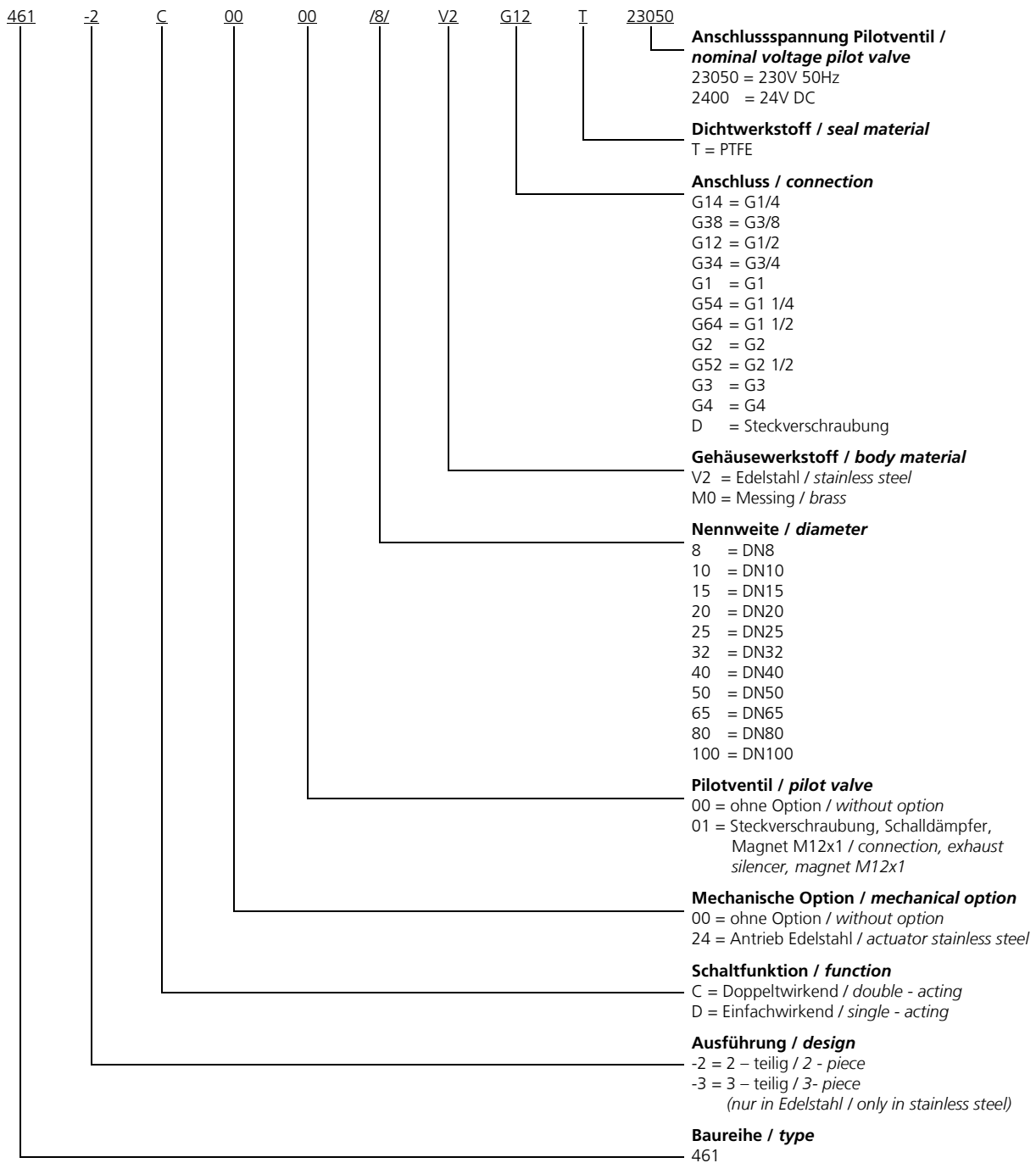
G	DN	A [mm]	B [mm]	C [mm]	D [mm]
Edelstahl 2- teilig / stainless steel 2- piece					
1/4	8	75	138	141	50
3/8	10	75	138	141	50
1/2	15	75	138	144	55
3/4	20	86	155	168	71
1	25	94	203	191	83
1 1/4	32	94	203	207	91
1 1/2	40	104	239	229	103
2	50	120	257	259	120
Edelstahl 3- teilig / stainless steel 3- piece					
1/4	8	75	138	144	75
3/8	10	75	138	144	75
1/2	15	75	138	148	75
3/4	20	86	155	172	80
1	25	86	155	178	90
1 1/4	32	94	203	212	110
1 1/2	40	94	203	221	120
2	50	104	239	245	140
2 1/2	65	120	257	318	186
3	80	134	304	367	205
4	100	141	362	410	240
Messing 2- teilig/ brass 2- piece					
1/2	15	75	138	143	62
3/4	20	75	138	148	68
1	25	75	138	164	82
1 1/4	32	75	138	174	95
1 1/2	40	75	138	201	107
2	50	86	155	231	125
2 1/2	65	86	155	250	152
3	80	94	203	286	175

2-Wege Kugelhahn pneumatisch betätigt 2-way ball valve pneumatic actuator


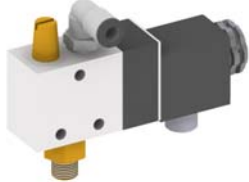
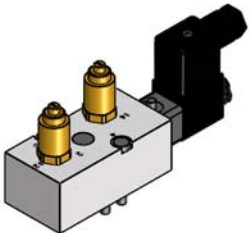
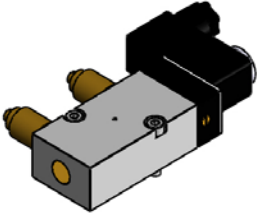
Baureihe 461
Type 461

Typenschlüssel type code

Die Typenbezeichnung setzt sich zusammen aus:
structure of the order specification:



2-Wege Kugelhahn pneumatisch betätigt
2-way ball valve pneumatic actuator
Baureihe 461
Type 461
Zubehör
accessories

	Verschraubungen <i>fittings</i>	siehe Datenblatt Verschraubungen <i>see datasheet fittings</i>
	3/2-Wege Pilotventil M12x1, Steckverbinder, Schalldämpfer <i>3/2-way pilot valve</i> <i>M12x1, connector, exhaust</i> <i>silencer</i>	
	5/2-Wege Pilotventil (NAMUR) zum Anflanschen Anschlüsse oben <i>5/2-way pilot valve (NAMUR) to</i> <i>flange</i> <i>connections above</i> 24V DC 230V 50Hz	
	5/2-Wege Pilotventil (NAMUR) zum Anflanschen Anschlüsse seitlich <i>5/2-way pilot valve (NAMUR) to</i> <i>flange</i> <i>connections laterally</i> 24V DC 230V 50Hz	
Stellungsrückmeldung <i>repeater</i>	Endschalterbox <i>end switch</i>	Gehäuse aus Aluminium oder Kunststoff <i>body material aluminium or plastic</i>
Positionierer <i>positioner</i>	für doppelt oder einfachwirkende Antriebe <i>double – or single acting</i>	Steuerstrom 4-20mA oder Spannung 0-10V <i>control current 4-20mA or control voltage 0-10V</i>

Weitere Optionen und Zubehör stimmen wir gerne auf Ihre Anforderungen ab.
We gladly coordinate further options and accessories according to your requirements.