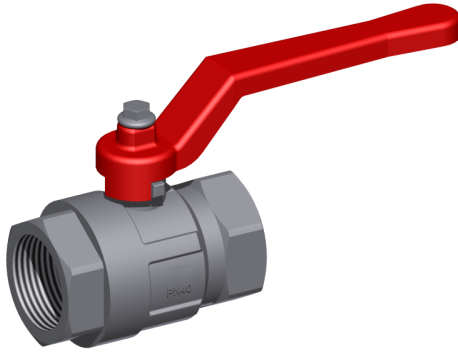
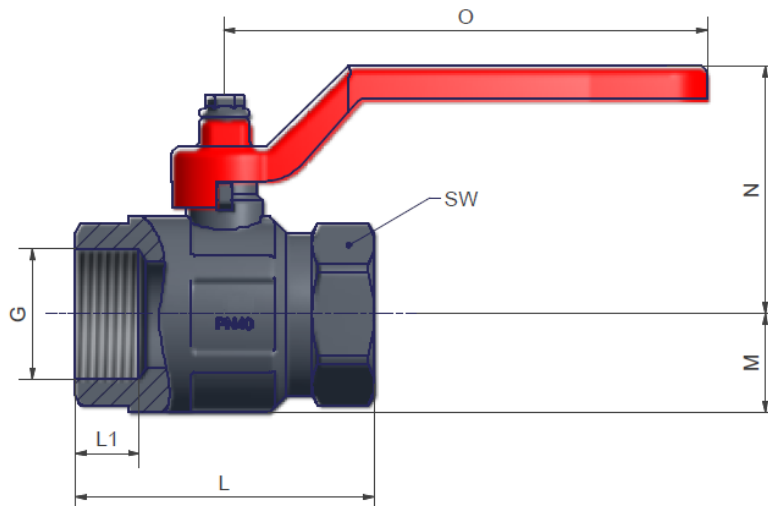


2-Wege Kugelhahn – Messing
2-way ball valve – brass
Baureihe 460
Type 460
Handbetätigt
hand actuated


Bauart	Kugelhahn handbetätigt	design	<i>ball valve hand actuated</i>
Nennweite	DN 10 – 100	diameter	<i>DN 10 – 100</i>
Druckbereich	0 – max. 50bar (siehe Tabelle)	pressure range	<i>0 – max. 50bar (see table)</i>
Gehäusewerkstoff	Messing - vernickelt	body material	<i>brass, nickel-plated</i>
Kugelwerkstoff	Messing - hartverchromt	ball material	<i>brass, chrome-plated</i>
Kugeldichtwerkstoff	PTFE	ball seal material	<i>PTFE</i>
Spindeldichtwerkstoff	NBR / FKM	spindle seal material	<i>NBR / FKM</i>
Temperatur	Medium: bei NBR -20 bis +90°C bei PTFE -20 bis +180°C bei FKM -10 bis +120°C Umgebung: max. +50°C (min. Temperatur siehe Medientemperatur)	temperature	<i>media: with NBR -20 up to +90°C</i> <i> with PTFE -20 up to +180°C</i> <i> with FKM -10 up to +120°C</i> <i>ambient: max. +50°C (min.</i> <i> temperature see</i> <i> media temperature)</i>
Anschluss	G1/4 – G4	connection	<i>G1/4 – G4</i>
Einbaulage	Handhebel vorzugsweise oben	mounting	<i>handle in upright position</i>

2-Wege Kugelhahn – Messing
2-way ball valve – brass
Baureihe 460
Type 460

DN	Druck pressure range [bar]	Anschluss connection	Gewicht weight [kg]
10	0 – 50	G1/4	0,12
13	0 – 50	G3/8	0,12
15	0 – 50	G1/2	0,18
20	0 – 40	G3/4	0,30
25	0 – 40	G1	0,42
32	0 – 30	G1 1/4	0,68
40	0 – 30	G1 1/2	1,00
50	0 – 25	G2	1,58
65	0 – 16	G2 1/2	3,46
80	0 – 16	G3	5,60
100	0 – 14	G4	8,00

Maßzeichnung
dimension drawing


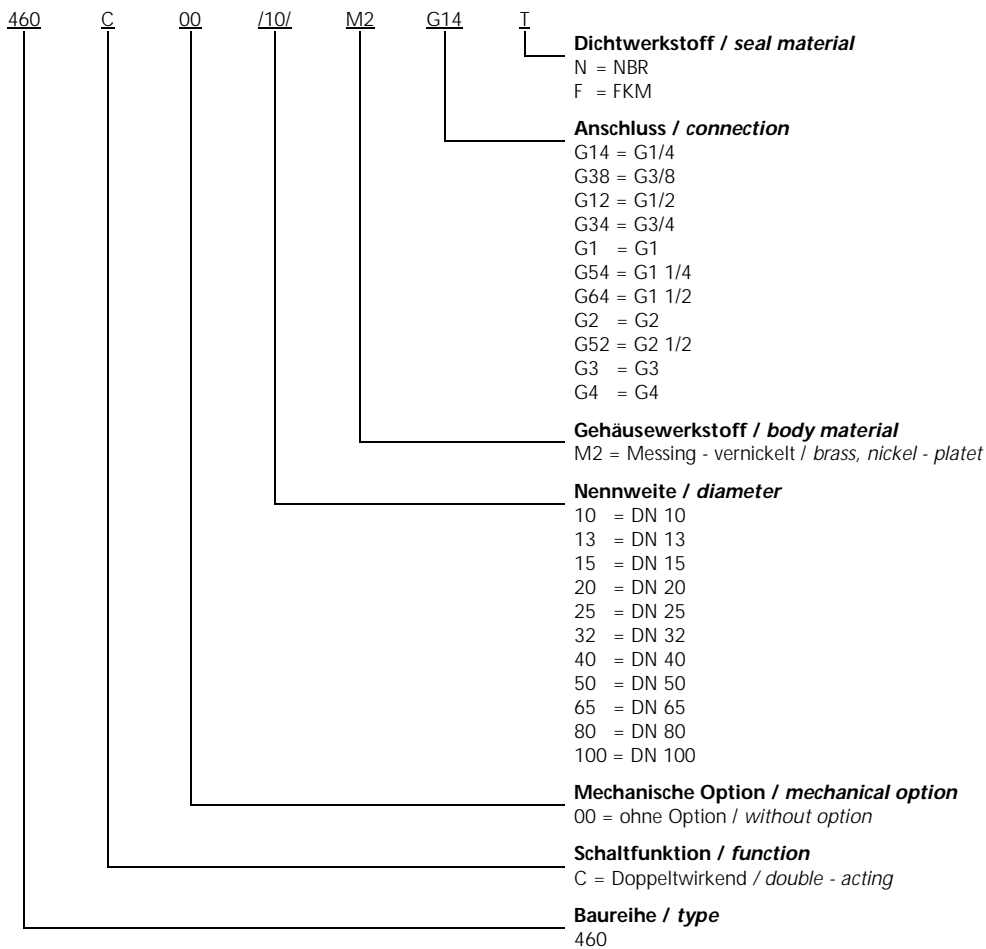
DN	G	SW [mm]	L [mm]	L1 [mm]	M [mm]	N [mm]	O [mm]
10	1/4	18,0	45,0	10,0	11,75	37,0	80,0
13	3/8	21,0	45,0	10,0	12,0	37,0	80,0
15	1/2	25,0	51,0	12,0	15,25	41,0	80,0
20	3/4	31,0	57,0	12,5	18,5	55,0	113,0
25	1	38,0	70,0	15,0	22,75	59,0	113,0
32	1 1/4	47,0	80,0	17,0	28,5	74,5	137,5
40	1 1/2	54,0	94,0	18,5	35,0	80,5	137,5
50	2	66,0	112,0	22,0	42,0	96,5	157,0
65	2 1/2	85,0	134,0	24,0	54,5	116,0	197,0
80	3	99,0	156,0	26,0	65,5	133,0	250,0
100	4	125,0	190,0	30,0	82,0	148,0	250,0

2-Wege Kugelhahn – Messing 2-way ball valve – brass

Baureihe 460
Type 460

Typenschlüssel type code

Die Typenbezeichnung setzt sich zusammen aus:
structure of the order specification:



2-Wege Kugelhahn – Messing
2-way ball valve – brass**Baureihe 460**
Type 460**Zubehör**
accessories

	Verschraubungen <i>fittings</i>	siehe Datenblatt Verschraubungen <i>see datasheet fittings</i>
---	---	--

Weitere Optionen und Zubehör stimmen wir gerne auf Ihre Anforderungen ab.
We gladly coordinate further options and accessories according to your requirements.