

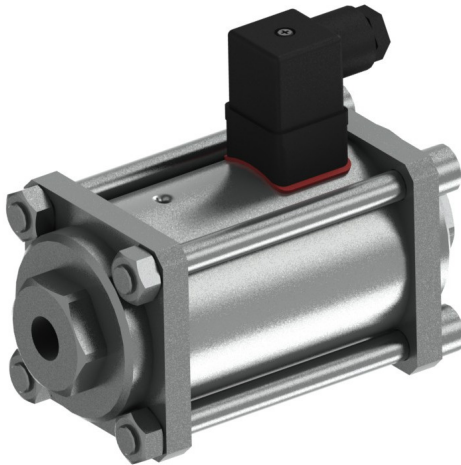
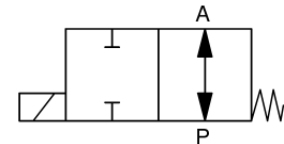
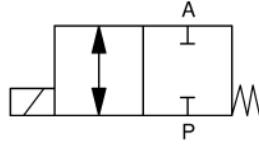
2/2-Wege Coaxialventil 2/2-way coaxial valve

Baureihe 267 Type 267

direktgesteuert
direct acting

Schaltfunktion A: NC (stromlos geschlossen)
function A: NC (normally closed)

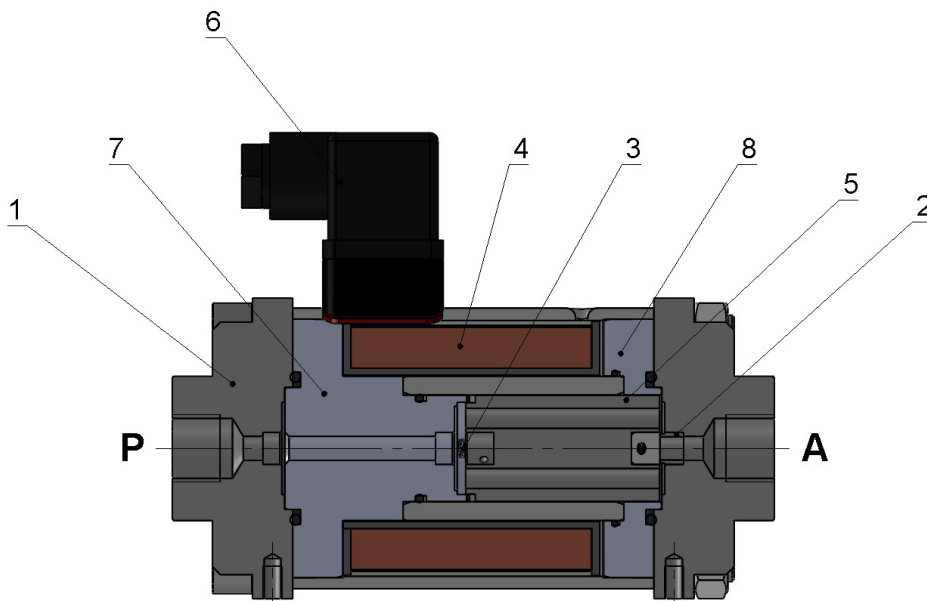
Schaltfunktion B: NO (stromlos offen)
function B: NO (normally open)



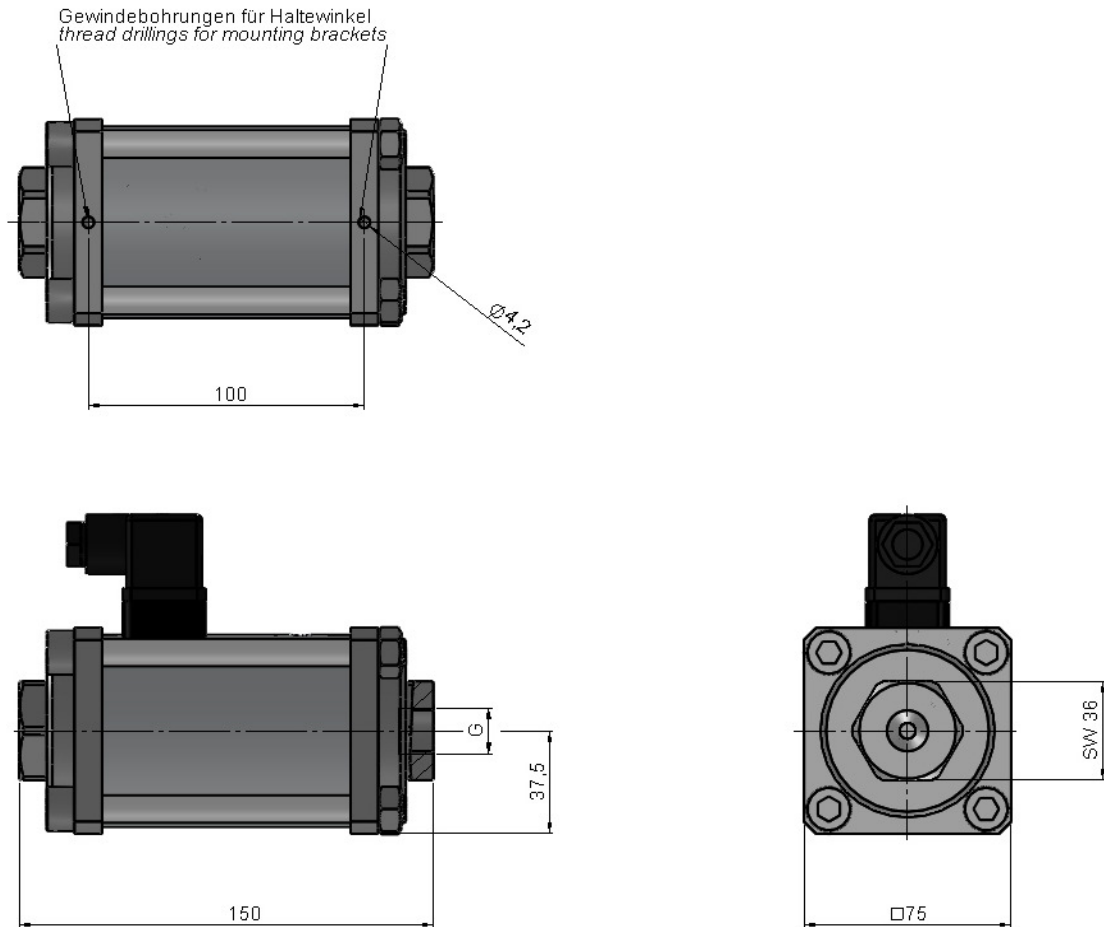
Nennweite	DN 1 – 6	diameter	DN 1 – 6
Druckbereich	0 – max. 300bar	pressure range	0 – max. 300bar
Gehäusewerkstoff	Stahl verzinkt, Stahl vernickelt	body material	steel galvanized, steel nickel-plated
Dichtwerkstoff	statisch: FKM Sitzdichtung: PTFE	seal	static: FKM seat seal: PTFE
Temperatur	Medium: - 10 bis + 100°C Umgebung: - 10 bis + 50°C	temperature	media: - 10 up to + 100°C ambient: - 10 up to + 50°C
Anschluss	G1/8 – G3/8	connection	G1/8 – G3/8
Durchflussrichtung	P → A max. 300bar A → P siehe Tabelle	flow direction	P → A max. 300bar A → P see table
Elektr. Anschluss	Gerätesteckdose nach DIN EN 175301-803 Bauform A, bei Wechselstrombetrieb mit integriertem Gleichrichter	electr. connection	plug acc. DIN EN 175301-803 form A, a.c. operation with rectifier integrated
Schaltzeiten	Öffnungszeit: 29ms Schließzeit: 200ms	switching time	opening time: 29ms closing time: 200ms
Leistungsaufnahme	24V DC: 58W 230V 50Hz: 55W	power consumption	24V DC: 58W 230V 50Hz: 55W
Gewicht	4kg	weight	4kg
Anschlussspannung	230V 50Hz, 24V DC, Sonderspannungen	nominal voltage	230V 50Hz, 24V DC, special voltage
Spannungstoleranz	+ / - 10% nach VDE 0580	voltage tolerance	+ / - 10% acc. VDE 0580
Einschaltdauer	100% ED	duty factor	100% ED
Schutzart	IP 65 mit montierter Gerätesteckdose	protection class	IP 65 with plug mounted
Einbaulage	beliebig	mounting	in any position

2/2-Wege Coaxialventil
2/2-way coaxial valve
Baureihe 267
Type 267

DN [mm]	Druck pressure range [bar]	K _v - Wert flow rate [l/min]	Gegendruck A → P back pressure A → P [bar]
1	0 – 300	0,7	100
2	0 – 300	1,9	50
2,5	0 – 300	2,7	30
3	0 – 270	4,6	24
4	0 – 135	7,3	9
5	0 – 90	8,2	3
6	0 – 60	10,7	2

Schnittzeichnung
sectional drawing


Pos. pos.	Menge quantity	Benennung	description
1	2	Anschlussstück	adapter fitting
2	1	Düse	nozzle
3	2	Feder	spring
4	1	Spule	coil
5	1	Anker	plunger
6	1	Gerätesteckdose	plug
7	1	Magnetkern	solenoid core
8	1	Magnetdeckel	solenoid cover

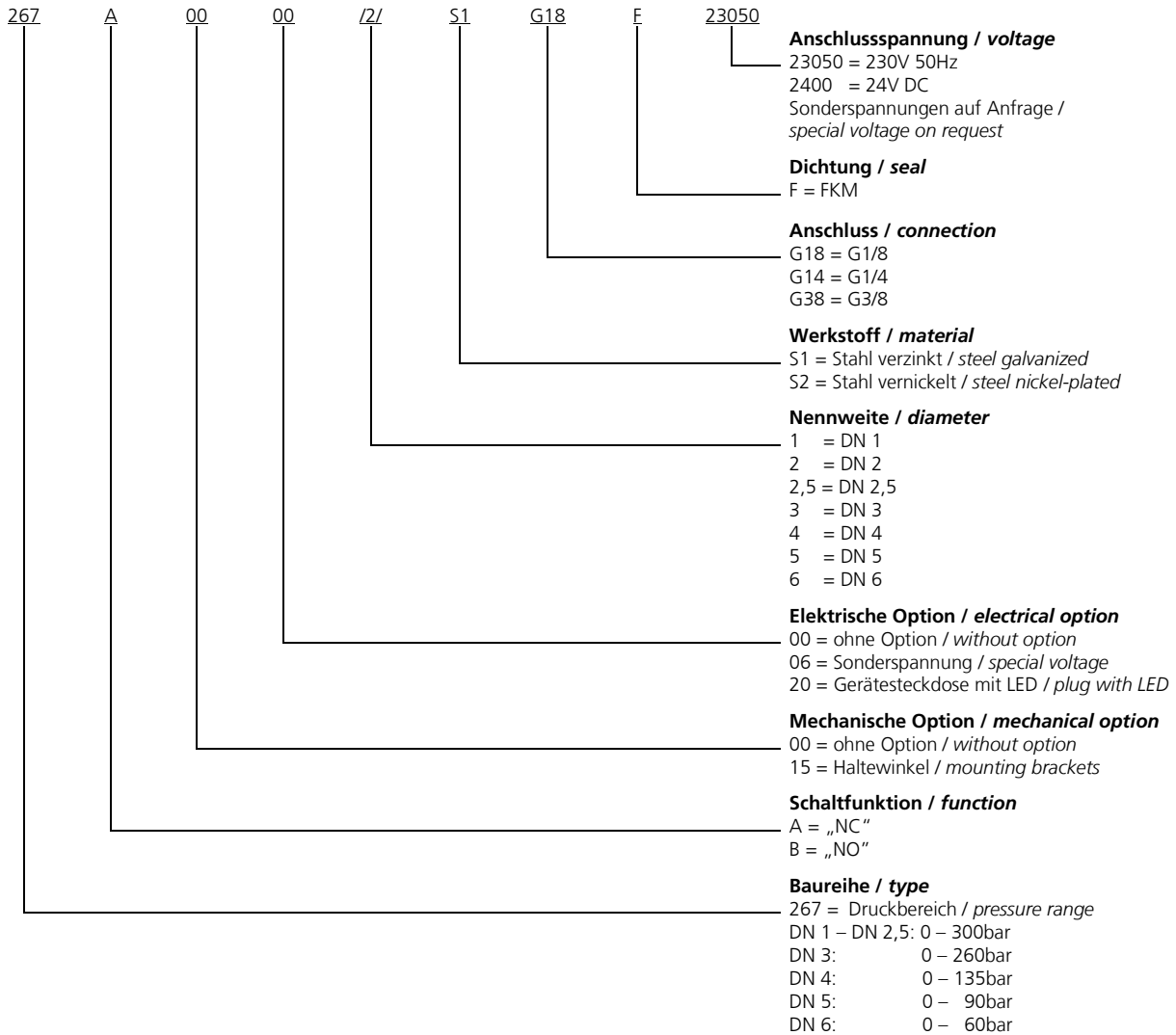
2/2-Wege Coaxialventil
*2/2-way coaxial valve***Baureihe 267**
*Type 267***Maßzeichnung**
dimension drawing

2/2-Wege Coaxialventil 2/2-way coaxial valve

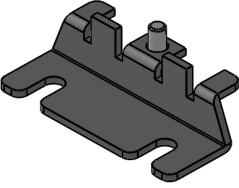
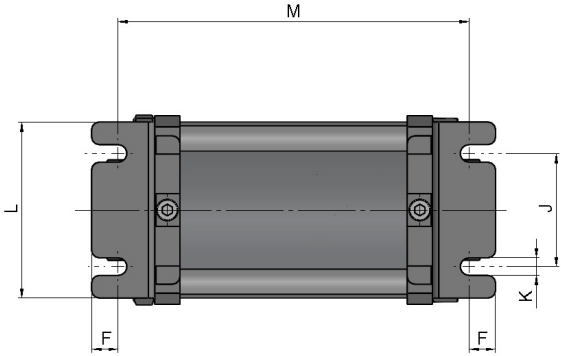
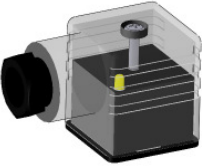
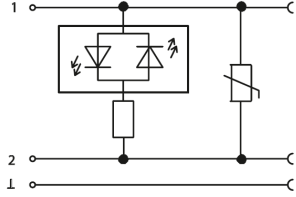

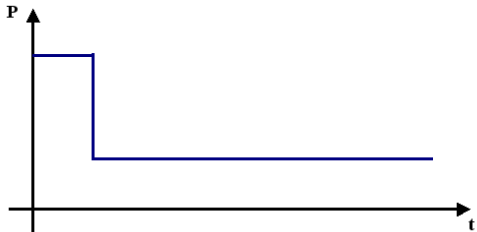
Baureihe 267 Type 267

Typenschlüssel type code

Die Typenbezeichnung setzt sich zusammen aus:
structure of the order specification:



2/2-Wege Coaxialventil
2/2-way coaxial valve
Baureihe 267
Type 267
Zubehör
accessories

	<p>Haltewinkel <i>mounting brackets</i></p> <p>mechanische Option = 15 <i>mechanical option = 15</i></p>	 <table border="1" data-bbox="863 898 1385 987"> <thead> <tr> <th>DN</th> <th>F</th> <th>J</th> <th>K</th> <th>L</th> <th>M</th> </tr> <tr> <th>[mm]</th> <th>[mm]</th> <th>[mm]</th> <th>[mm]</th> <th>[mm]</th> <th>[mm]</th> </tr> </thead> <tbody> <tr> <td>1 - 6</td> <td>10,5</td> <td>45</td> <td>7</td> <td>70</td> <td>139</td> </tr> </tbody> </table>	DN	F	J	K	L	M	[mm]	[mm]	[mm]	[mm]	[mm]	[mm]	1 - 6	10,5	45	7	70	139
DN	F	J	K	L	M															
[mm]	[mm]	[mm]	[mm]	[mm]	[mm]															
1 - 6	10,5	45	7	70	139															
	<p>Gerätesteckdose mit LED <i>plug with LED</i></p> <p>elektrische Option = 20 <i>electrical option = 20</i></p>																			
	<p>Gerätesteckdose mit Leistungsabsenkung 24V DC Bauform A <i>plug with power reduction form A</i></p> <p>elektrische Option = 07 <i>electrical option = 07</i></p>																			

Weitere Optionen und Zubehör stimmen wir gerne auf Ihre Anforderungen ab.
We gladly coordinate further options and accessories according to your requirements.