

## Druckbegrenzungsventil pressure limiting valve

## Baureihe 785-E Type 785-E

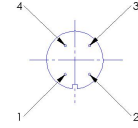
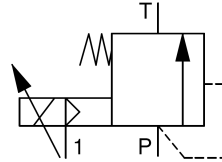
### fremdgesteuert externally controlled

Schaltfunktion  
function

Elektrischer Anschluss M12x1  
electrical connector M12x1

Die Ventile arbeiten als Druckwaage und werden im Bypass eingesetzt. Der Mediumsdruck beträgt dabei ein Mehrfaches des Steuerdrucks.

*The valves work pressure balanced and they are inserted in bypass.  
The media pressure is several times higher than the control pressure.*



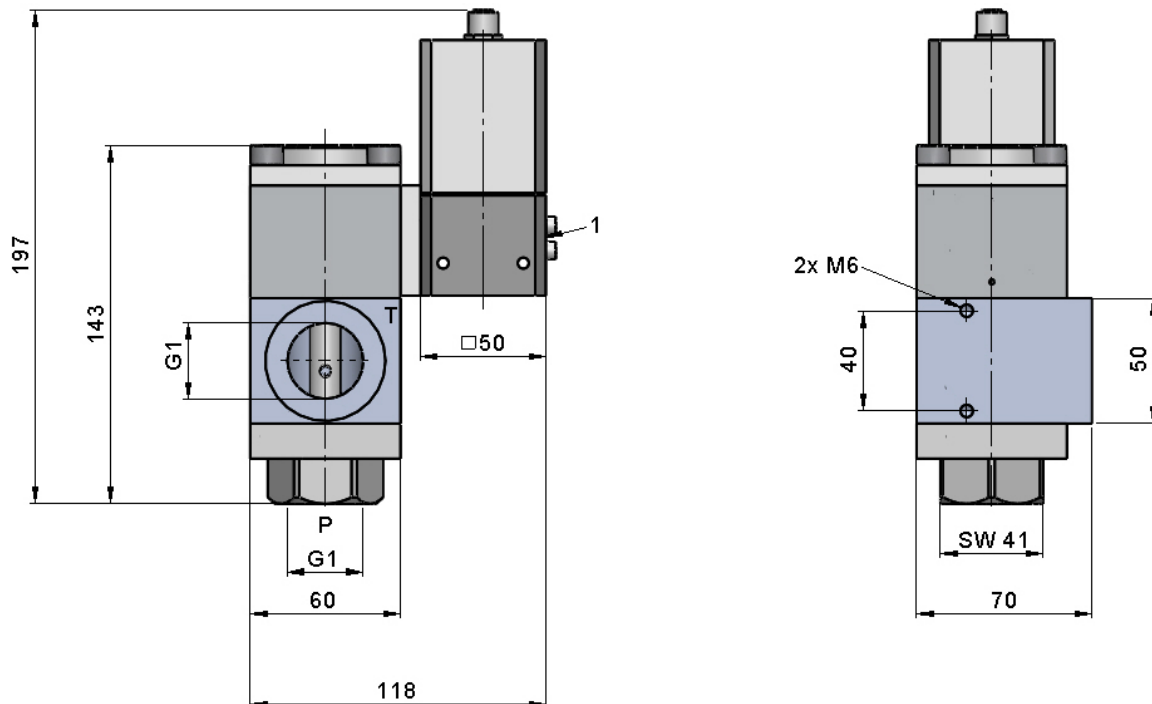
1	Versorgung power supply
2	Sollwert (-) set point (-)
3	GND (-)
4	Sollwert (+) 0-10 V set point (+) 0-10V

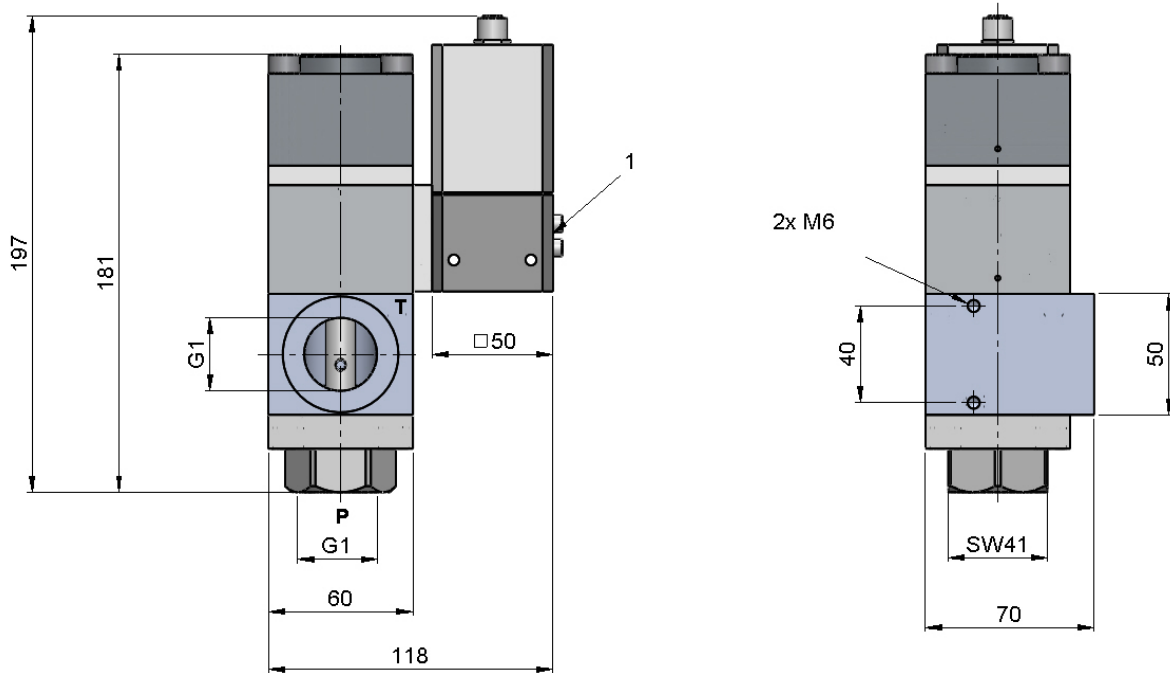
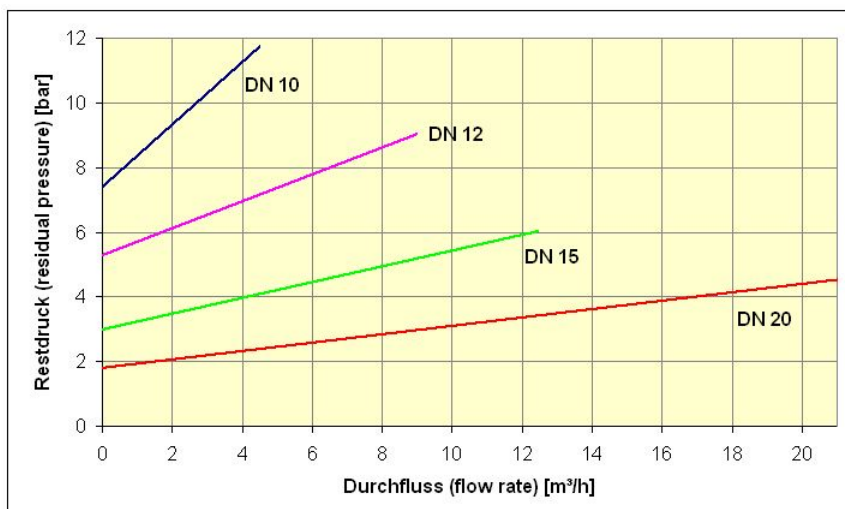


<b>Bauart</b>	stufenlose Druckregelung über elektrische Sollwertvorgabe 0 – 10V	<b>design</b>	stepless pressure regulation bypass version 0 – 10V
<b>Medien</b>	flüssig – verschmutzt (50µ)	<b>media</b>	liquid – contaminated (50µ)
<b>Nennweiten</b>	DN 10, DN 12, DN 15, DN 20	<b>diameters</b>	DN 10, DN 12, DN 15, DN 20
<b>Druckbereich</b>	bis max. 200bar	<b>pressure range</b>	up to max. 200bar
<b>Durchfluss</b>	siehe Tabelle	<b>flow rate</b>	see table
<b>Gehäusewerkstoff</b>	1.4305	<b>body material</b>	AISI 303
<b>Dichtwerkstoff</b>	FKM	<b>seal</b>	FKM
<b>Temperatur</b>	Medium: 0 bis +60°C Umgebung: 0 bis +50°C	<b>temperature</b>	media: 0 up to +60°C ambient: 0 up to +50°C
<b>Anschluss</b>	Muffengewinde G1	<b>connection</b>	threads G1
<b>Elektr. Anschluss</b>	Gerätestecker M12x1	<b>electr. connection</b>	connector M12x1
<b>Anschlussspannung</b>	24V DC (Max. Restwelligkeit 10%)	<b>nominal voltage</b>	24V DC (max. residual ripple 10%)
<b>Spannungstoleranz</b>	+ / - 10% nach VDE 0580	<b>voltage tolerance</b>	+ / - 10% acc. VDE 0580
<b>Leistungsaufnahme</b>	2,5W	<b>power consumption</b>	2,5W
<b>Einschaltdauer</b>	100% ED	<b>duty factor</b>	100% ED
<b>Schutzart</b>	IP 65 mit montierter Gerätesteckdose	<b>protection class</b>	IP 65 with plug mounted
<b>Einbaulage</b>	M12-Anschluss vorzugsweise oben	<b>mounting</b>	M12-connector preferably in upright position
<b>Steuerluft</b>	40µ gefiltert, max. 8bar	<b>control air</b>	40µ filtered, max. 8bar
<b>Verrohrung</b>	Folgende Beruhigungsstrecken in Form von geraden Rohrleitungen sind mindestens einzuhalten: Vor dem Ventil (P-Seite) eine Länge von 3x Leitungsdurchmesser. Nach dem Ventil (T-Seite) eine Länge von 5x Leitungsdurchmesser. T-seitig muss ein freier Auslauf ohne Staudruck und mit möglichst geringen Strömungswiderständen gewährleistet sein.	<b>pipng</b>	Following flow-calming sections in terms of straight conduits are at least to observe: Before the valve (P-side) a length of three times the internal diameter. Behind the valve (T-side) a length of five times the internal diameter. At T-side must be a free discharge of the medium. No dynamic pressure and a minimal flow resistance must be ensured all the time.

**Druckbegrenzungsventil**  
*pressure limiting valve*
**Baureihe 785-E**  
*Type 785-E*

DN [mm]	Antriebsgröße actuator size AG	Druckregelbereich pressure range [bar]	Anschluss connection G1	max. Durchfluss max. flow rate [m³/h]
10	1	12 – 160	G1	3,0
12	1	10 – 120	G1	6,0
15	1	5 – 64	G1	8,3
20	1	3 – 40	G1	14,1
12	2	10 – 200	G1	6,0
15	2	5 – 140	G1	8,3
20	2	3 – 80	G1	14,1

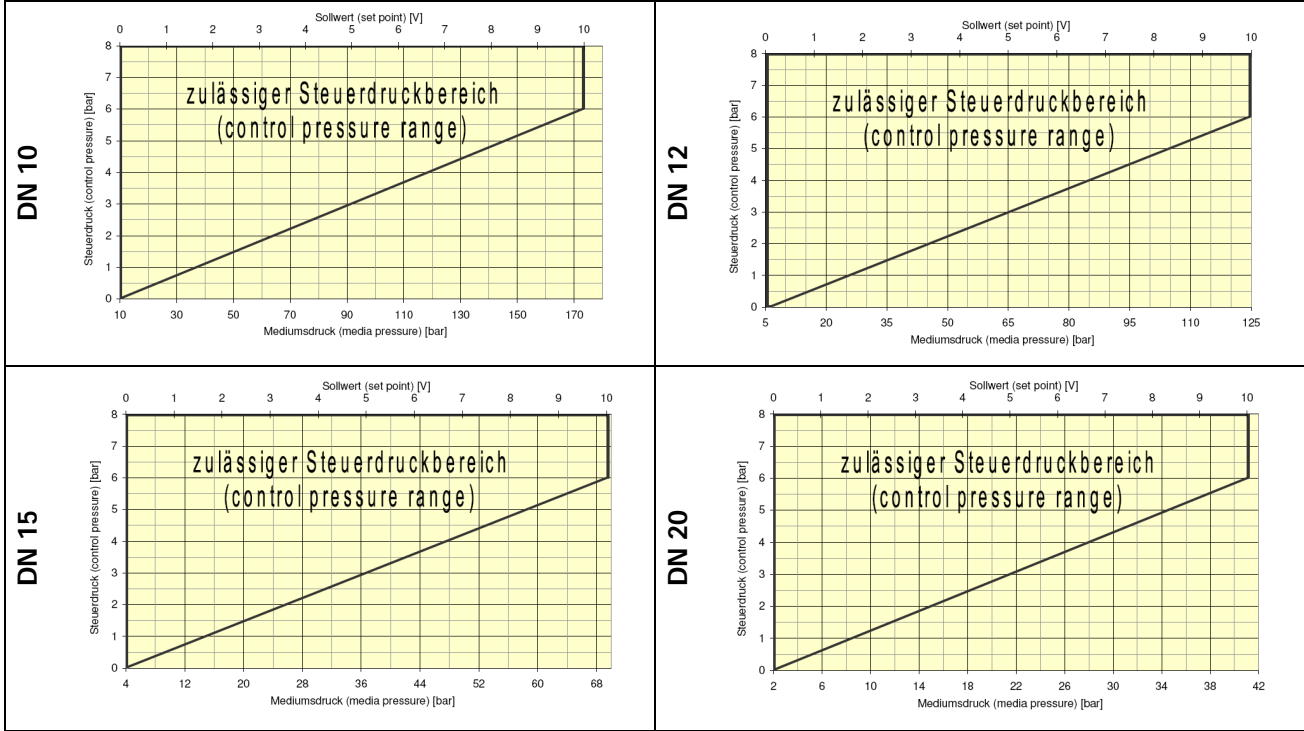
**Maßzeichnung**  
*dimensional drawing*
**Ausführung mit Einfachkolben (AG1)**  
*version with single piston (AG1)*


**Ausführung mit Doppelkolben (AG2)**  
*version with double piston (AG2)*

**Druckminimierung (*minimized pressure*)**


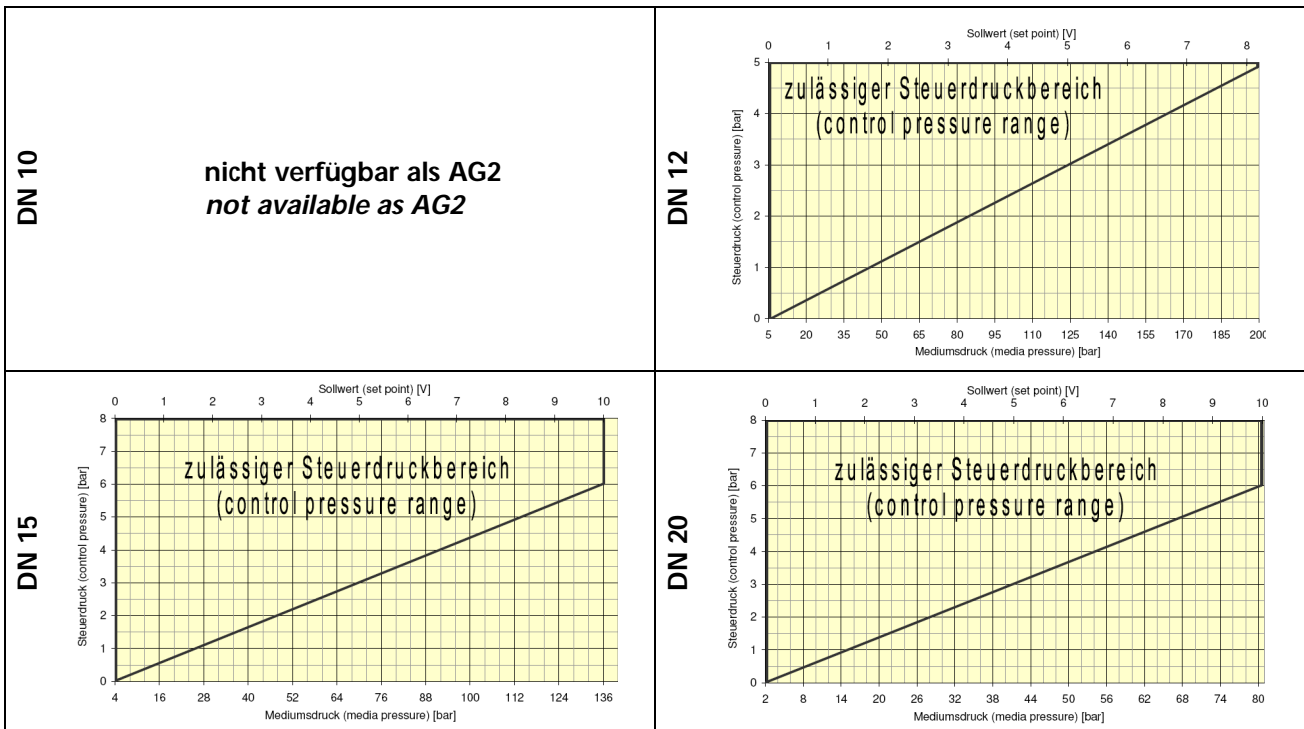
**Druckbegrenzungsventil**  
*pressure limiting valve*

**Baureihe 785-E**  
*Type 785-E*

**Steuerdruck-Diagramme AG1 (control pressure diagrams)**



**Steuerdruck-Diagramme AG2 (control pressure diagrams)**

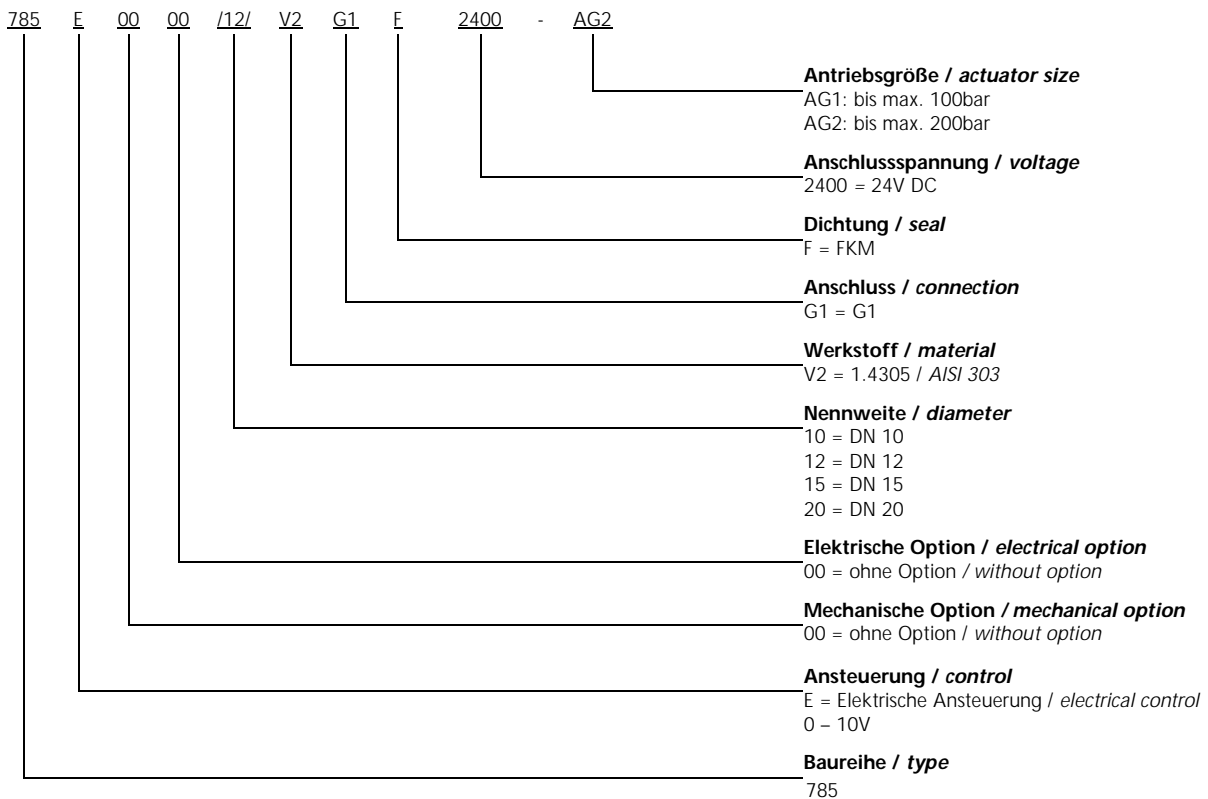


## Druckbegrenzungsventil pressure limiting valve

## Baureihe 785-E Type 785-E

### Typenschlüssel type code

Die Typenbezeichnung setzt sich zusammen aus:  
structure of the order specification:



**Weitere Optionen und Zubehör stimmen wir gerne auf Ihre Anforderungen ab.**  
*We gladly coordinate further options and accessories according to your requirements.*