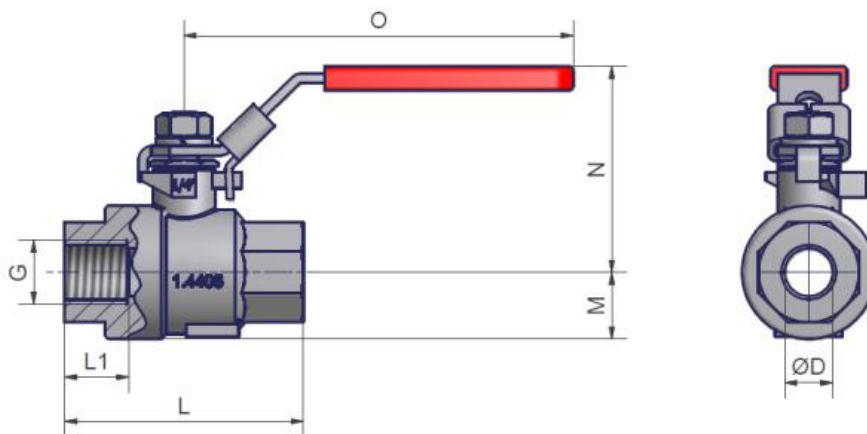


2-Wege Kugelhahn – Edelstahl
2-way ball valve – stainless steel
Baureihe 460-2
Type 460-2
handbetätigt 2-teilige schwere Ausführung
hand actuated 2-piece heavy design


Bauart	Kugelhahn handbetätigt voller Durchgang, Innengewinde, Baulänge nach DIN 3202 M3 Stempelung nach AD-Merkblatt A4	design	<i>hand actuated full bore, female thread, installation length acc. DIN 3202 M3 stamped to AD-approval A4</i>
Nennweite	DN 10 – 100	diameter	<i>DN 10 – 100</i>
Druckbereich	0 – max. 64bar (siehe Tabelle)	pressure range	<i>0 – max. 64bar (see table)</i>
Gehäusewerkstoff	Edelstahl 1.4408	body material	<i>stainless steel AISI 316</i>
Handhebelwerkstoff	Edelstahl 1.4301 Kunststoffummantelt	handle material	<i>stainless steel AISI 304 plastic coated</i>
Kugelwerkstoff	Edelstahl 1.4401	ball material	<i>stainless steel AISI 316</i>
Kugeldichtwerkstoff	PTFE – glasfaserverstärkt	ball seal material	<i>PTFE – glassfiber reinforce</i>
Spindeldichtwerkstoff	PTFE	spindle seal material	<i>PTFE</i>
Temperatur	Medium: bei PTFE -20 bis +180°C Umgebung: max. +50°C (min. Temperatur siehe Medientemperatur)	temperature	<i>media: with PTFE -20 up to +180°C ambient: max. +50°C (min. temperature see media temperature)</i>
Anschluss	G1/4 – G4	connection	<i>G1/4 – G4</i>
Einbaulage	Handhebel vorzugsweise oben	mounting	<i>handle in upright position</i>

2-Wege Kugelhahn – Edelstahl
2-way ball valve – stainless steel
Baureihe 460-2
Type 460-2

DN	Druck pressure range [bar]	Anschluss connection	Gewicht weight [kg]
10	0 – 64	G1/4	0,3
13	0 – 64	G3/8	0,3
15	0 – 64	G1/2	0,3
20	0 – 64	G3/4	0,5
25	0 – 64	G1	0,7
32	0 – 40	G1 1/4	1,3
40	0 – 40	G1 1/2	2,0
50	0 – 40	G2	3,1
65	0 – 40	G2 1/2	5,1
80	0 – 40	G3	10,0
100	0 – 40	G4	22,0

Maßzeichnung
dimension drawing


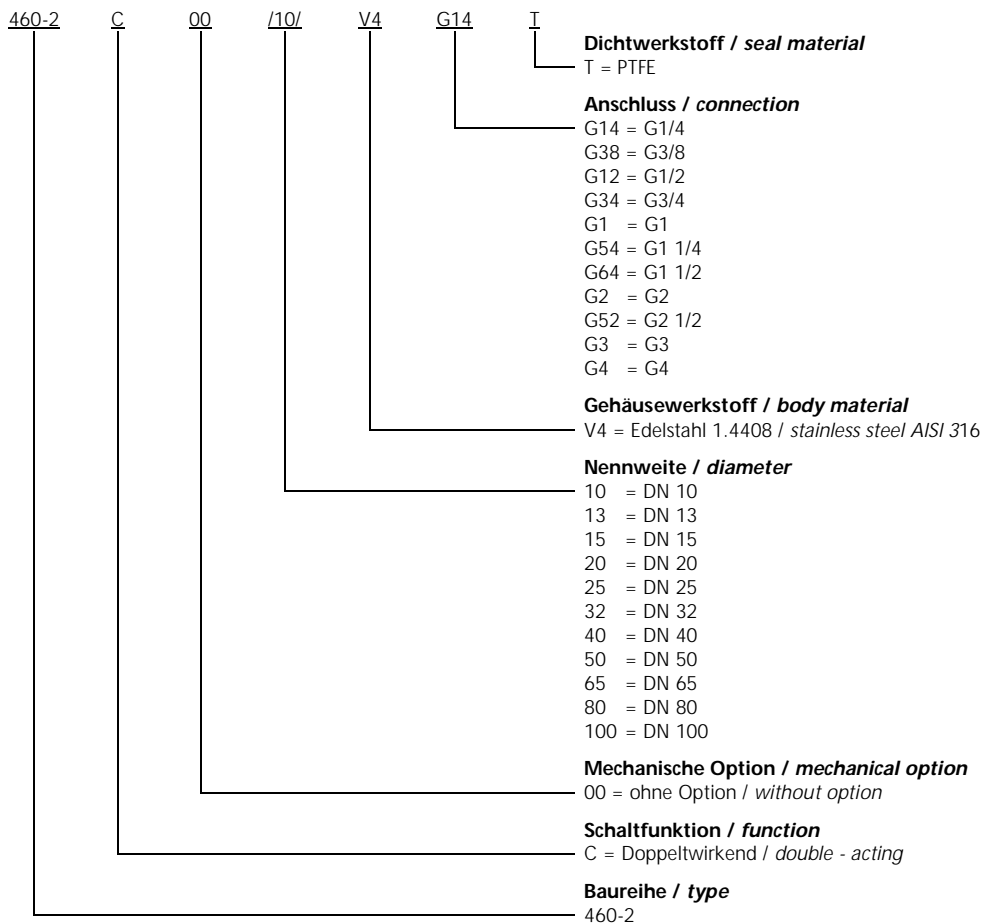
DN	G	L [mm]	L1 [mm]	M [mm]	N [mm]	O [mm]	ØD [mm]
10	1/4	50	10,0	14	52	102,0	11,6
13	3/8	60	10,0	14	54	102,0	12,7
15	1/2	75	12,0	17	62	123,0	15,0
20	3/4	80	12,5	21	66	123,0	20,0
25	1	90	15,0	25	77	153,0	25,0
32	1 1/4	110	17,0	30	80	153,0	32,0
40	1 1/2	120	18,5	36	91	183,0	38,0
50	2	140	22,0	45	98	183,0	50,0
65	2 1/2	185	24,0	60	138	246,0	65,0
80	3	205	26,0	74	149	401,5	80,0
100	4	240	30,0	88	171	401,5	90,0

2-Wege Kugelhahn – Edelstahl 2-way ball valve – stainless steel

Baureihe 460-2 Type 460-2

Typenschlüssel type code

Die Typenbezeichnung setzt sich zusammen aus:
structure of the order specification:



2-Wege Kugelhahn – Edelstahl
2-way ball valve – stainless steel**Baureihe 460-2**
Type 460-2**Zubehör**
accessories

	Verschraubungen <i>fittings</i>	siehe Datenblatt Verschraubungen <i>see datasheet fittings</i>
---	---	--

Weitere Optionen und Zubehör stimmen wir gerne auf Ihre Anforderungen ab.
We gladly coordinate further options and accessories according to your requirements.