

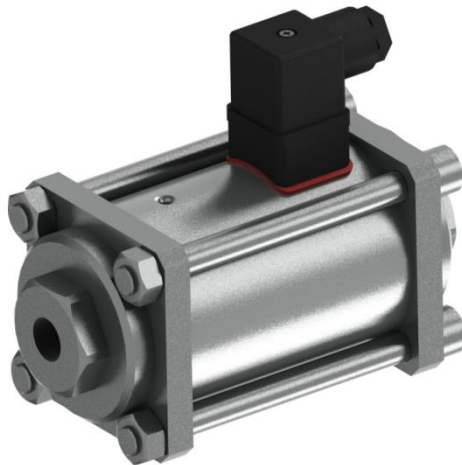
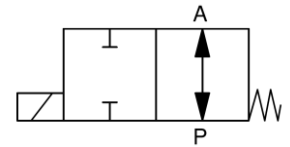
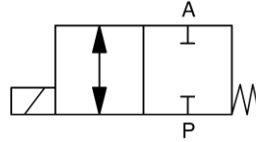
## 2/2-Wege Coaxialventil 2/2-way coaxial valve

## Baureihe 267 Type 267

**direktgesteuert**  
**direct acting**

Schaltfunktion A: NC (stromlos geschlossen)  
Function A: NC (normally closed)

Schaltfunktion B: NO (stromlos offen)  
Function B: NO (normally open)



<b>Nennweite</b>	DN 1 – 6	<b>Diameter</b>	DN 1 – 6
<b>Druckbereich</b>	0 – max. 300bar	<b>Pressure range</b>	0 – max. 300bar
<b>Gehäusewerkstoff</b>	Stahl verzinkt, Stahl vernickelt	<b>Body material</b>	Steel galvanized, steel nickel-plated
<b>Dichtwerkstoff</b>	statisch: FKM Sitzdichtung: PTFE	<b>Seal material</b>	Static: FKM Seat seal: PTFE
<b>Temperatur</b>	Medium: - 10 bis + 100°C Umgebung: - 10 bis + 50°C	<b>Temperature</b>	Media: - 10 up to + 100°C Ambient: - 10 up to + 50°C
<b>Anschluss</b>	G1/4 – G3/8	<b>Connection</b>	G1/4 – G3/8
<b>Durchflussrichtung</b>	P → A max. 300bar A → P siehe Tabelle	<b>Flow direction</b>	P → A max. 300bar A → P see table
<b>Elektr. Anschluss</b>	Gerätesteckdose nach DIN EN 175301-803 Bauform A, bei Wechselstrombetrieb mit integriertem Gleichrichter	<b>Electr. connection</b>	Plug acc. DIN EN 175301-803 form A, a.c. operation with rectifier integrated
<b>Schaltzeiten</b>	Öffnungszeit: 29ms Schließzeit: 200ms	<b>Switching time</b>	Opening time: 29ms Closing time: 200ms
<b>Leistungsaufnahme</b>	24V DC: 58W 230V 50Hz: 55W	<b>Power consumption</b>	24V DC: 58W 230V 50Hz: 55W
<b>Gewicht</b>	4kg	<b>Weight</b>	4kg
<b>Anschlussspannung</b>	230V 50Hz, 24V DC, Sonderspannungen	<b>Nominal voltage</b>	230V 50Hz, 24V DC, special voltage
<b>Spannungstoleranz</b>	±10% nach VDE 0580	<b>Voltage tolerance</b>	±10% acc. VDE 0580
<b>Einschaltdauer</b>	100% ED	<b>Duty factor</b>	100% ED
<b>Schutzart</b>	IP 65 mit montierter Gerätesteckdose	<b>Protection class</b>	IP 65 with plug mounted
<b>Einbaulage</b>	beliebig	<b>Mounting</b>	in any position

## 2/2-Wege Coaxialventil 2/2-way coaxial valve

## Baureihe 267 Type 267

Schaltfunktion A: NC (stromlos geschlossen)  
Function A: NC (normally closed)

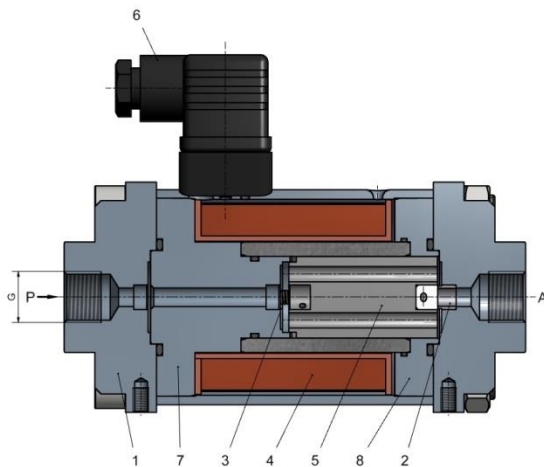
DN [mm]	Druck Pressure range [bar]	K <sub>v</sub> - Wert Flow rate [l/min]	Gegendruck A → P Back pressure A → P [bar]
1	0 – 300	0,7	100
2	0 – 300	1,9	50
2,5	0 – 300	2,7	30
3	0 – 270	4,6	24
4	0 – 135	7,3	9
5	0 – 90	8,2	3
6	0 – 60	10,7	2

Schaltfunktion B: NO (stromlos offen)  
Function B: NO (normally open)

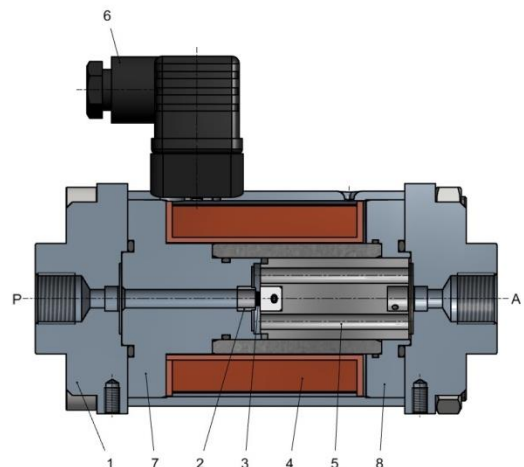
DN [mm]	Druck Pressure range [bar]	K <sub>v</sub> - Wert Flow rate [l/min]	Gegendruck A → P Back pressure A → P [bar]
1	0 – 300	0,7	100
2	0 – 300	1,9	40
2,5	0 – 220	2,7	25
3	0 – 150	4,6	16
4	0 – 90	7,3	7
5	0 – 60	8,2	2,5
6	0 – 40	10,7	1

### Schnittzeichnung Sectional drawing

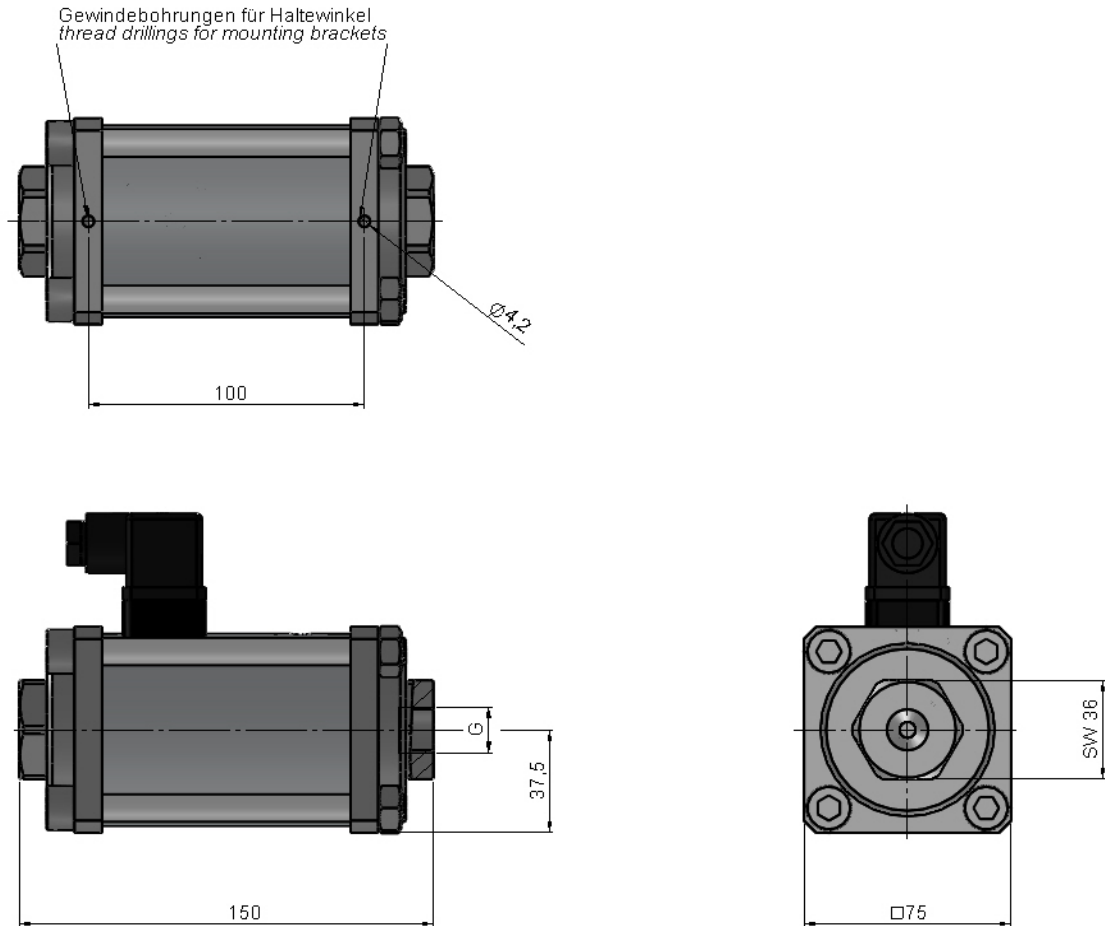
Schaltfunktion A: NC (stromlos geschlossen)  
Function A: NC (normally closed)



Schaltfunktion B: NO (stromlos offen)  
Function B: NO (normally open)



Pos.	Menge / Quantity	Benennung	Description
1	2	Anschlussstück	Adapter fitting
2	1	Düse	Nozzle
3	2	Feder	Spring
4	1	Spule	Coil
5	1	Anker	Plunger
6	1	Gerätesteckdose	Plug
7	1	Magnetkern	Solenoid core
8	1	Magnetdeckel	Solenoid cover

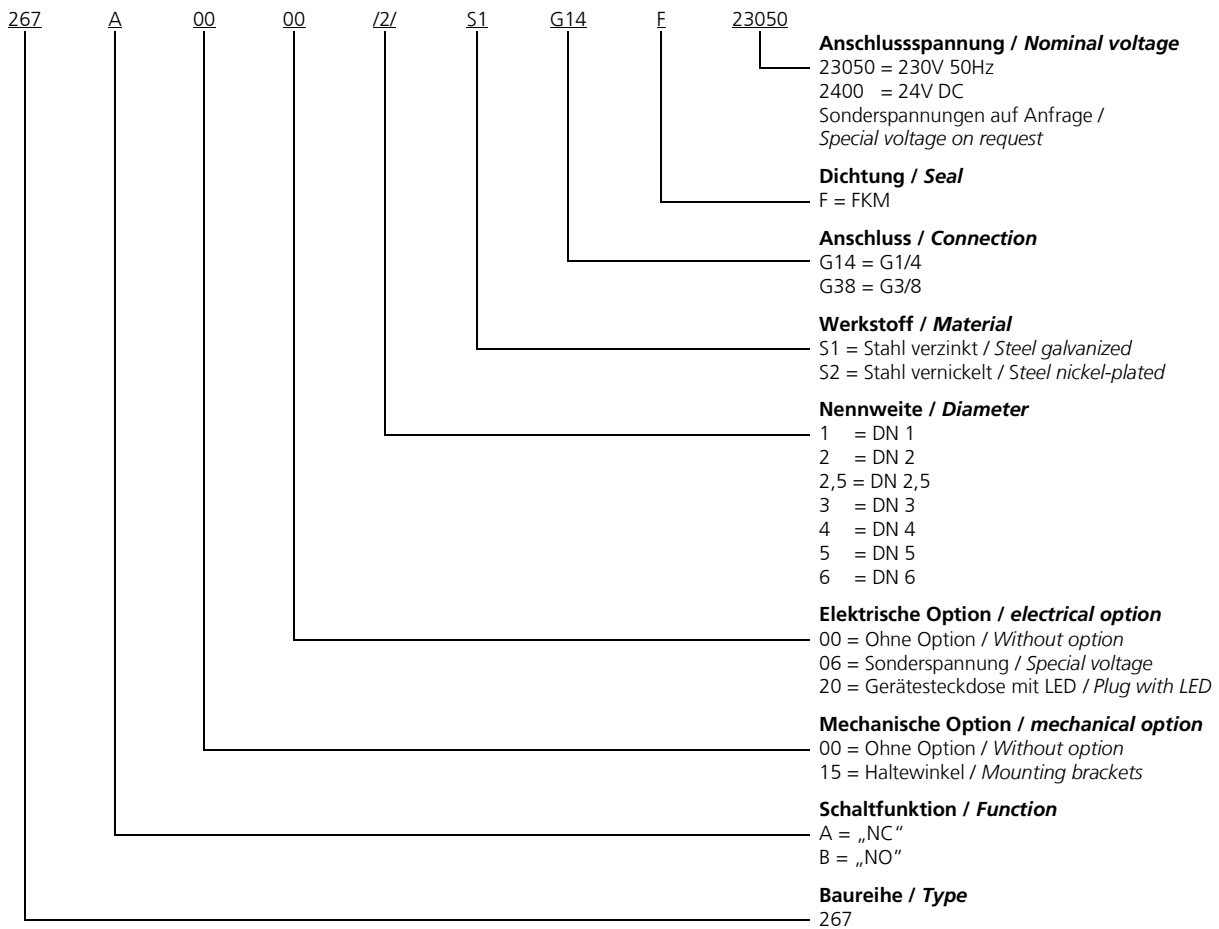
**2/2-Wege Coaxialventil**  
**2/2-way coaxial valve****Baureihe 267**  
**Type 267****Maßzeichnung**  
**Dimension drawing**

## 2/2-Wege Coaxialventil 2/2-way coaxial valve

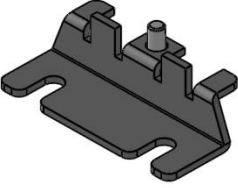
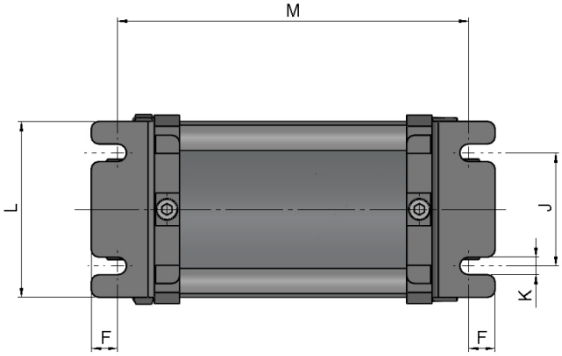
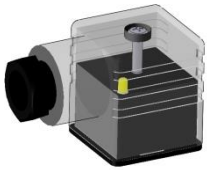
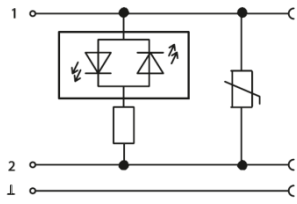

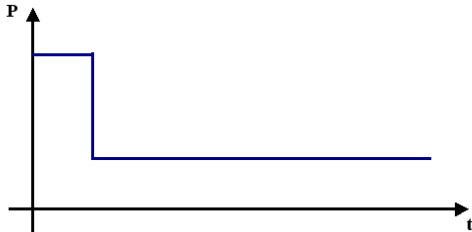
## Baureihe 267 Type 267

### Typenschlüssel Type code

Die Typenbezeichnung setzt sich zusammen aus:  
Structure of the order specification:



**2/2-Wege Coaxialventil**  
*2/2-way coaxial valve*
**Baureihe 267**  
**Type 267**
**Zubehör**  
*Accessories*

	<p><b>Haltewinkel</b> <i>Mounting brackets</i></p> <p><b>Mechanische Option = 15</b> <i>Mechanical option = 15</i></p>	 <table border="1" data-bbox="863 898 1385 992"> <thead> <tr> <th>DN</th> <th>F</th> <th>J</th> <th>K</th> <th>L</th> <th>M</th> </tr> <tr> <th>[mm]</th> <th>[mm]</th> <th>[mm]</th> <th>[mm]</th> <th>[mm]</th> <th>[mm]</th> </tr> </thead> <tbody> <tr> <td>1 - 6</td> <td>10,5</td> <td>45</td> <td>7</td> <td>70</td> <td>139</td> </tr> </tbody> </table>	DN	F	J	K	L	M	[mm]	[mm]	[mm]	[mm]	[mm]	[mm]	1 - 6	10,5	45	7	70	139
DN	F	J	K	L	M															
[mm]	[mm]	[mm]	[mm]	[mm]	[mm]															
1 - 6	10,5	45	7	70	139															
	<p><b>Gerätesteckdose mit LED</b> <i>Plug with LED</i></p> <p><b>Elektrische Option = 20</b> <i>Electrical option = 20</i></p>																			
	<p><b>Gerätesteckdose mit Leistungsabsenkung 24V DC</b> <b>Bauform A</b> <i>Plug with power reduction form A</i></p> <p><b>Elektrische Option = 07</b> <i>Electrical option = 07</i></p>																			

**Weitere Optionen und Zubehör stimmen wir gerne auf Ihre Anforderungen ab.**  
*We gladly coordinate further options and accessories according to your requirements.*