

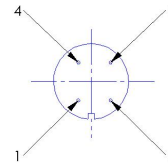
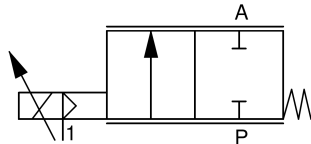
2/2-Wege Stellungsregelventil 2/2-way proportional valve

Baureihe 787 Type 787

fremdgesteuert
externally controlled

Schaltfunktion: NC (stromlos geschlossen)
function: NC (normally closed)

Elektrischer Anschluss M12x1
electrical connector M12x1



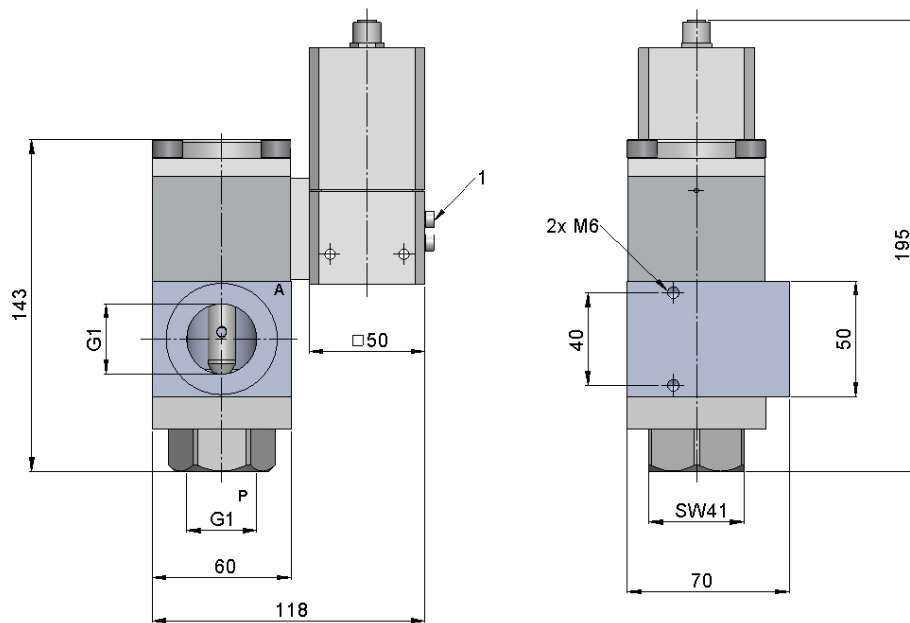
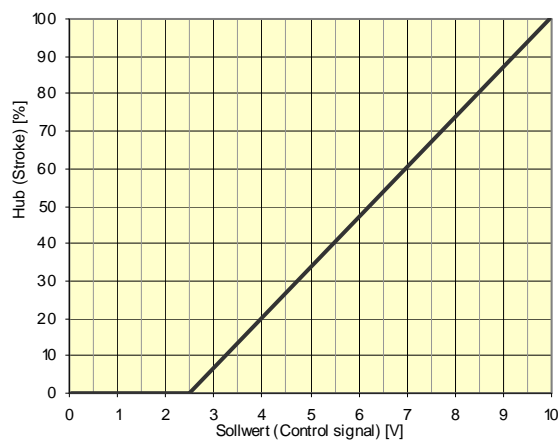
1	Versorgung power supply
2	Sollwert (-) set point (-)
3	GND (-)
4	Sollwert (+) 0-10 V set point (+) 0-10V



Bauart	stufenlose Positionsregelung über elektrische Sollwertvorgabe 0 – 10V	design	stepless position regulation version 0 – 10V
Medien	flüssig – verschmutzt (50µ)	media	liquid - contaminated (50µ)
Nennweite	siehe Tabelle	diameter	see table
Druckbereich	0 – max. 10bar	pressure range	0 – max. 10bar
Durchfluss	siehe Tabelle	flow rate	see table
Gehäusewerkstoff	1.4305	body material	AISI 303
Dichtwerkstoff	FKM, NBR, EPDM	seal	FKM, NBR, EPDM
Temperatur	Medium: 0 bis +60°C Umgebung: 0 bis +50°C	temperature	media: 0 up to +60°C ambient 0 up to +50°C
Anschluss	Muffengewinde G1	connection	threads G1
Elektr. Anschluss	Gerätestecker M12x1	electr. connection	connector M12x1
Anschlussspannung	24V DC (Max. Restwelligkeit 10%)	nominal voltage	24V DC (max. residual ripple 10%)
Spannungstoleranz	+ / - 10% nach VDE 0580	voltage tolerance	+ / - 10% acc. VDE 0580
Leistungsaufnahme	2,5W	power consumption	2,5W
Einschaltdauer	100% ED	duty factor	100% ED
Schutzart	IP 65 mit montierter Gerätesteckdose	protection class	IP 65 with plug mounted
Einbaulage	M12-Anschluss vorzugsweise oben	mounting	M12-connector preferably in upright position
Steuerluft	40µ gefiltert, 5,5 – 8bar	control air	40µ filtered, 5,5 – 8bar

2/2-Wege Stellungsregelventil
2/2-way proportional valve
Baureihe 787
Type 787

DN [mm]	Druck pressure range [bar]	Anschluss connection	K _v -Wert flow rate [l/h]
5	0 - 10	G1	1000
15	0 - 6	G1	5500

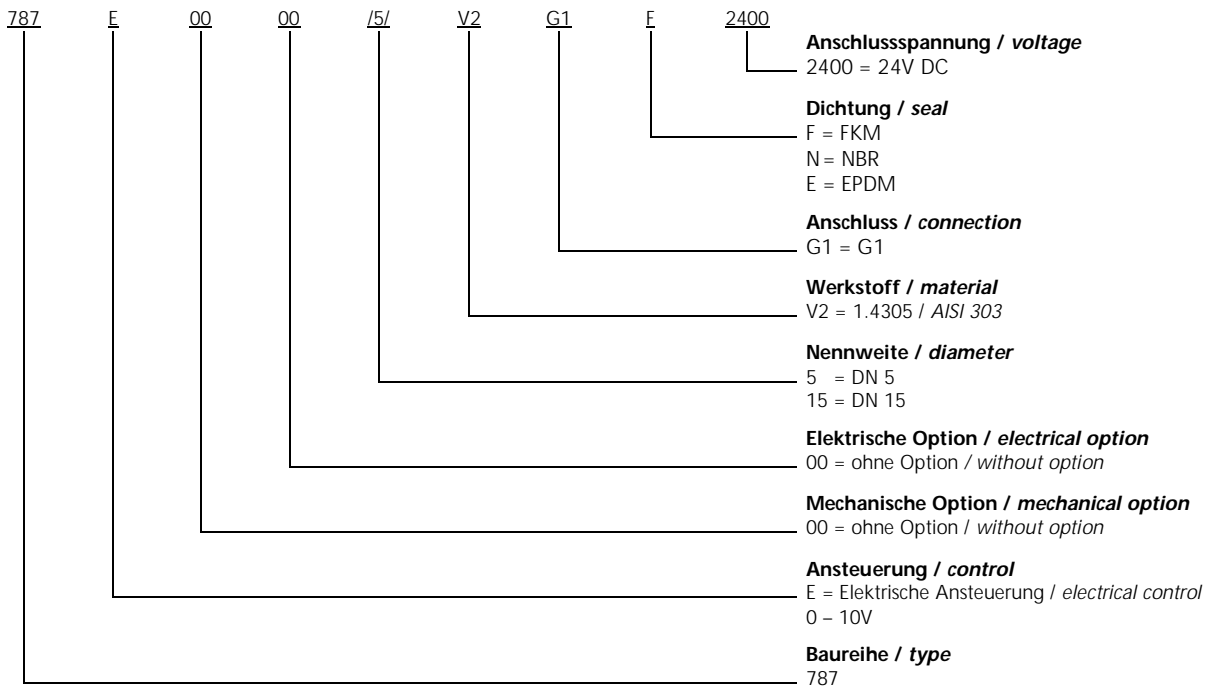
Maßzeichnung
dimensional drawing

Funktion (function)


2/2-Wege Stellungsregelventil 2/2-way proportional valve

Baureihe 787
Type 787

Typenschlüssel type code

Die Typenbezeichnung setzt sich zusammen aus:
structure of the order specification:



Weitere Optionen und Zubehör stimmen wir gerne auf Ihre Anforderungen ab.
We gladly coordinate further options and accessories according to your requirements.