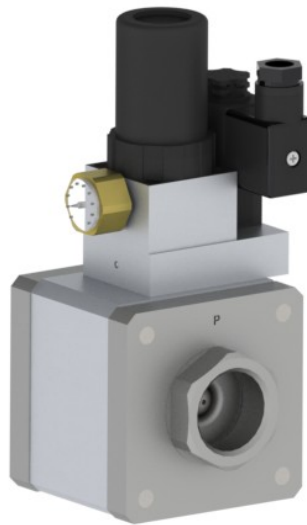
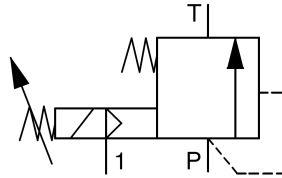


Druckbegrenzungsventil pressure limiting valve

Baureihe 780-P Type 780-P

fremdgesteuert
externally controlled

Schaltfunktion
function

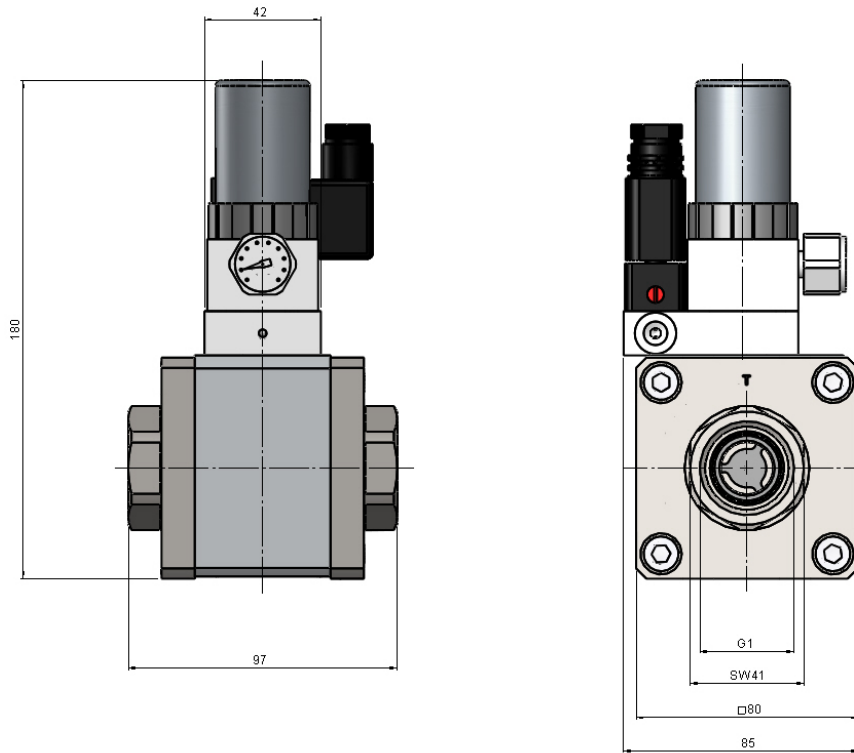


Bauart	manuelle stufenlose Druckregelung mit Pilotventil zur Druckminimierung	design	manual stepless pressure regulation with pilot valve for minimized pressure
Medien	flüssig – verschmutzt (50µ)	media	liquid – contaminated (50µ)
Nennweite	DN 15	diameter	DN 15
Druckbereich	5 – 120bar	pressure range	5 – 120bar
Durchfluss	6m³/h	flow rate	6m³/h
Gehäusewerkstoff	Stahl verzinkt	body material	steel galvanized
Dichtwerkstoff	FKM	seal	FKM
Temperatur	Medium: 0 bis +60°C Umgebung: 0 bis +50°C	temperature	media: 0 up to +60°C ambient: 0 up to +50°C
Anschluss	Muffengewinde G1	connection	threads G1
Elektr. Anschluss	Gerätesteckdose nach Industriennorm Bauform B, bei Wechselstrombetrieb mit integriertem Gleichrichter	electr. connection	plug acc. industrial norm form B, a.c. operation with rectifier integrated
Anschlussspannung	24V DC, 230V AC, Sonderspannungen	nominal voltage	24V DC, 230V AC, special voltage
Spannungstoleranz	+ / - 10% nach VDE 0580	voltage tolerance	+ / - 10% acc. VDE 0580
Leistungsaufnahme	230V 50Hz: 9,2VA 24V DC: 6W	power consumption	230V 50Hz: 9,2VA 24V DC: 6W
Einschaltdauer	100% ED	duty factor	100% ED
Schutzart	IP 65 mit montierter Gerätesteckdose	protection class	IP 65 with plug mounted
Einbaulage	Ansteuerplatte vorzugsweise oben	mounting	control plate preferably in upright position
Steuerluft	40µ gefiltert, max. 8bar	control air	40µ filtered, max. 8bar

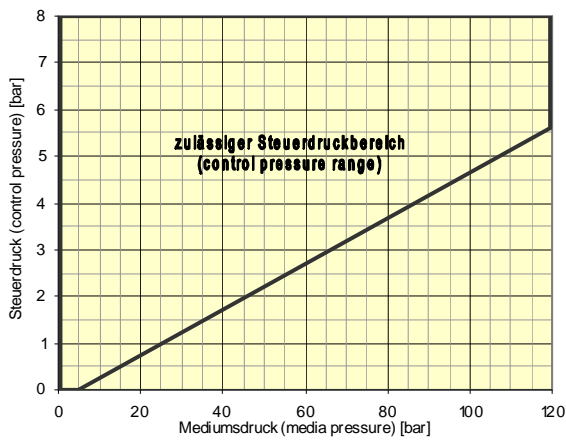
Druckbegrenzungsventil
pressure limiting valve

Baureihe 780-P
Type 780-P

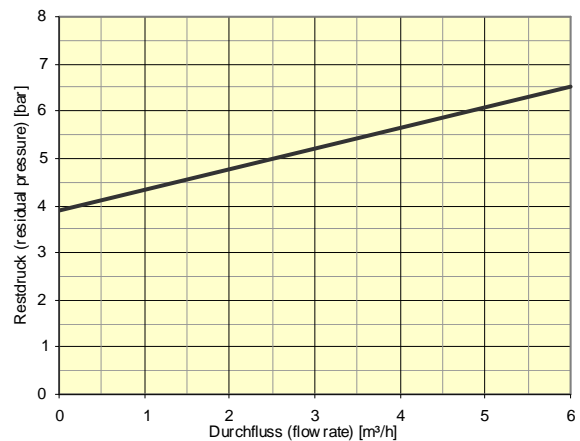
Maßzeichnung
dimensional drawing



Steuerdruck-Diagramm
(control pressure diagram)



Druckminimierung (minimized pressure)



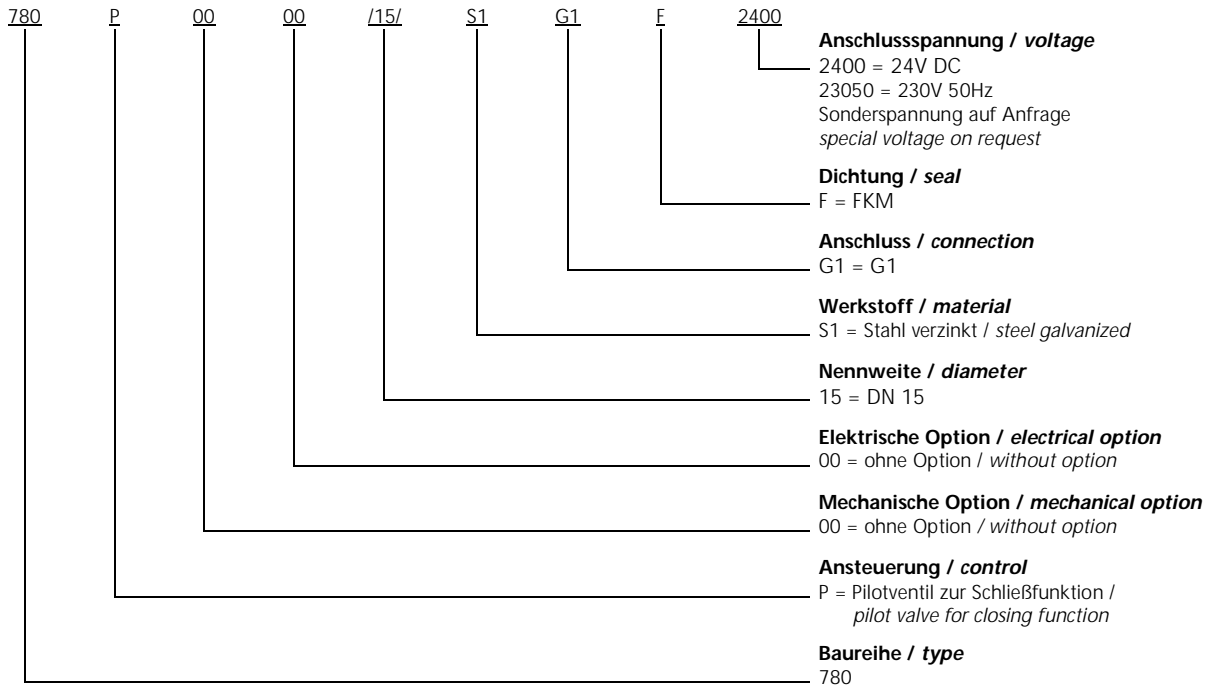
Geräuschentwicklung ca. 70 dBA (gemessen bei Restdruck 6,5bar und Durchfluss 6m³/h)
noise emission ca. 70 dBA (measured at residual pressure 6,5bar and flow 6m³/h)

Druckbegrenzungsventil pressure limiting valve

Baureihe 780-P Type 780-P

Typenschlüssel type code

Die Typenbezeichnung setzt sich zusammen aus:
structure of the order specification:



Weitere Optionen und Zubehör stimmen wir gerne auf Ihre Anforderungen ab.
We gladly coordinate further options and accessories according to your requirements.