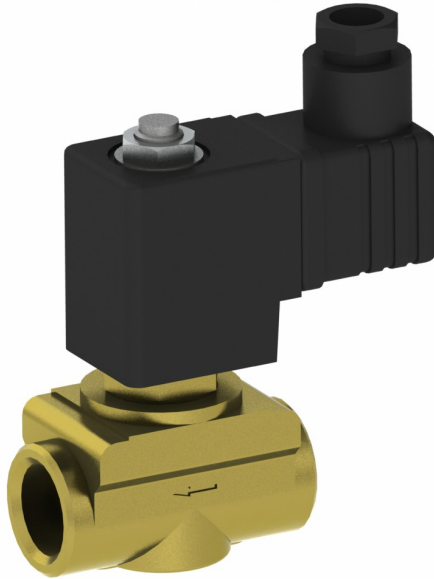
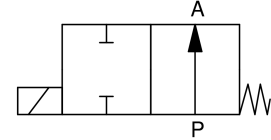
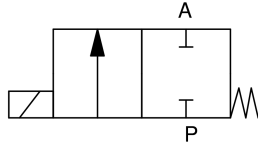


2/2-Wege Magnetventil
2/2-way solenoid valve
Baureihe 218
Type 218
direktgesteuert
direct acting

 Schaltfunktion A: NC (stromlos geschlossen)
 function A: NC (normally closed)

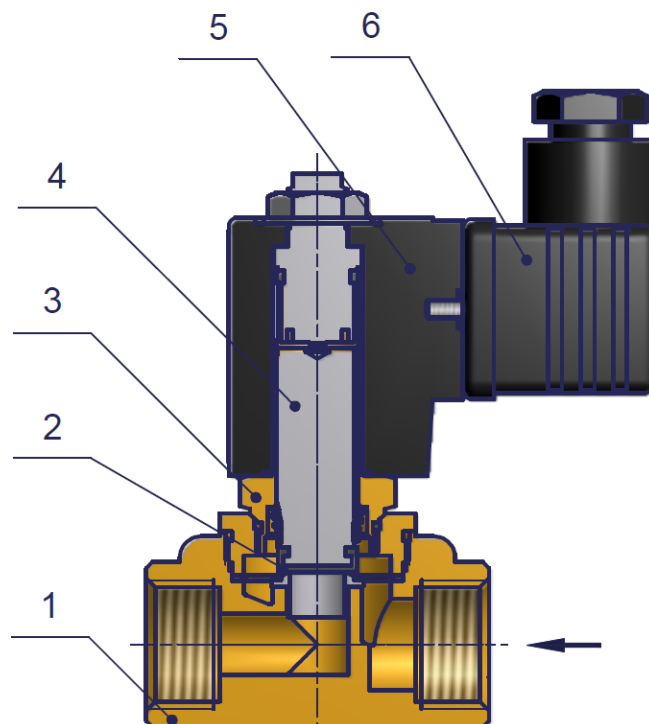
 Schaltfunktion B: NO (stromlos offen)
 function B: NO (normally open)


Bauart	Sitzventil	design	seat valve
Nennweite	DN 9,0	diameter	DN 9,0
Druckbereich	0 – 2,0bar (siehe Tabelle)	pressure range	0 – 2,0bar (see table)
Gehäusewerkstoff	Messing, 1.4305	body material	brass, AISI 303
Dichtwerkstoff	NBR, EPDM, FKM	seal material	NBR, EPDM, FKM
Temperatur	Medium: bei NBR -20 bis +90°C bei EPDM -20 bis +130°C bei FKM -10 bis +120°C Umgebung: max. +50°C (min. Temperatur siehe Medientemperatur)	temperature	media: with NBR -20 up to +90°C with EPDM -20 up to +130°C with FKM -10 up to +120°C ambient: max. +50°C (min. temperature see media temperature)
Anschluss	G3/8 – G1/2	connection	G3/8 – G1/2
Elektr. Anschluss	Gerätesteckdose nach DIN EN 175301-803 Bauform A	electr. connection	plug acc. DIN EN 175301-803 form A
Anschlussspannung	230V 50Hz, 24V DC, Sonderspannungen	nominal voltage	230V 50Hz, 24V DC, special voltages
Spannungstoleranz	+ / - 10% nach VDE 0580	voltage tolerance	+ / - 10% acc. VDE 0580
Leistungsaufnahme	230V 50Hz: 15VA 24V DC: 18W	power consumption	230V 50Hz: 15VA 24V DC: 18W
Einschaltdauer	100% ED	duty factor	100% ED
Schutzart	IP 65 mit montierter Gerätesteckdose	protection class	IP 65 with plug mounted
Einbaulage	Magnet vorzugsweise oben	mounting	solenoid preferably in upright position

2/2-Wege Magnetventil
2/2-way solenoid valve
Baureihe 218
Type 218

DN [mm]	Druck pressure range [bar]	Anschluss connection [mm]	Kv - Wert flow rate [l/min]	Gewicht - Messing weight - brass [kg]
9,0	0 – 2,0	G3/8	15,3	0,65
9,0	0 – 2,0	G1/2	15,6	0,65

bei Gleichstrom reduziert sich der Betriebsdruck um ca. 20%
with direct current the operating pressure will be reduced about 20%

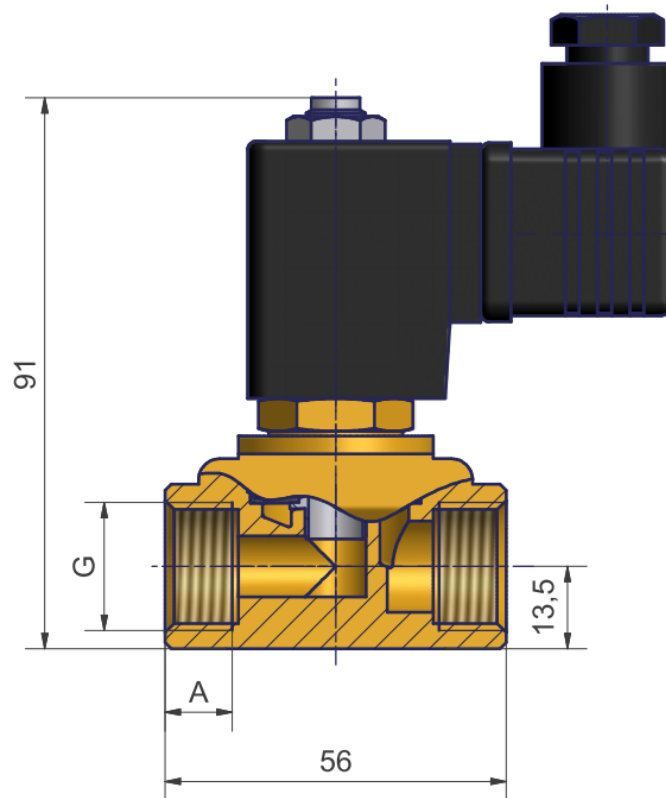
Schnittzeichnung
sectional drawing


Pos. pos.	Menge quantity	Benennung	description
1	1	Ventilkörper	valve body
2	1	Dichtkappe	sealing cap
3	1	Magnetschlusshülse	solenoid tube
4	1	Anker	plunger
5	1	Magnet	solenoid
6	1	Gerätesteckdose	plug

2/2-Wege Magnetventil
2/2-way solenoid valve

Baureihe 218
Type 218

Maßzeichnung
dimension drawing



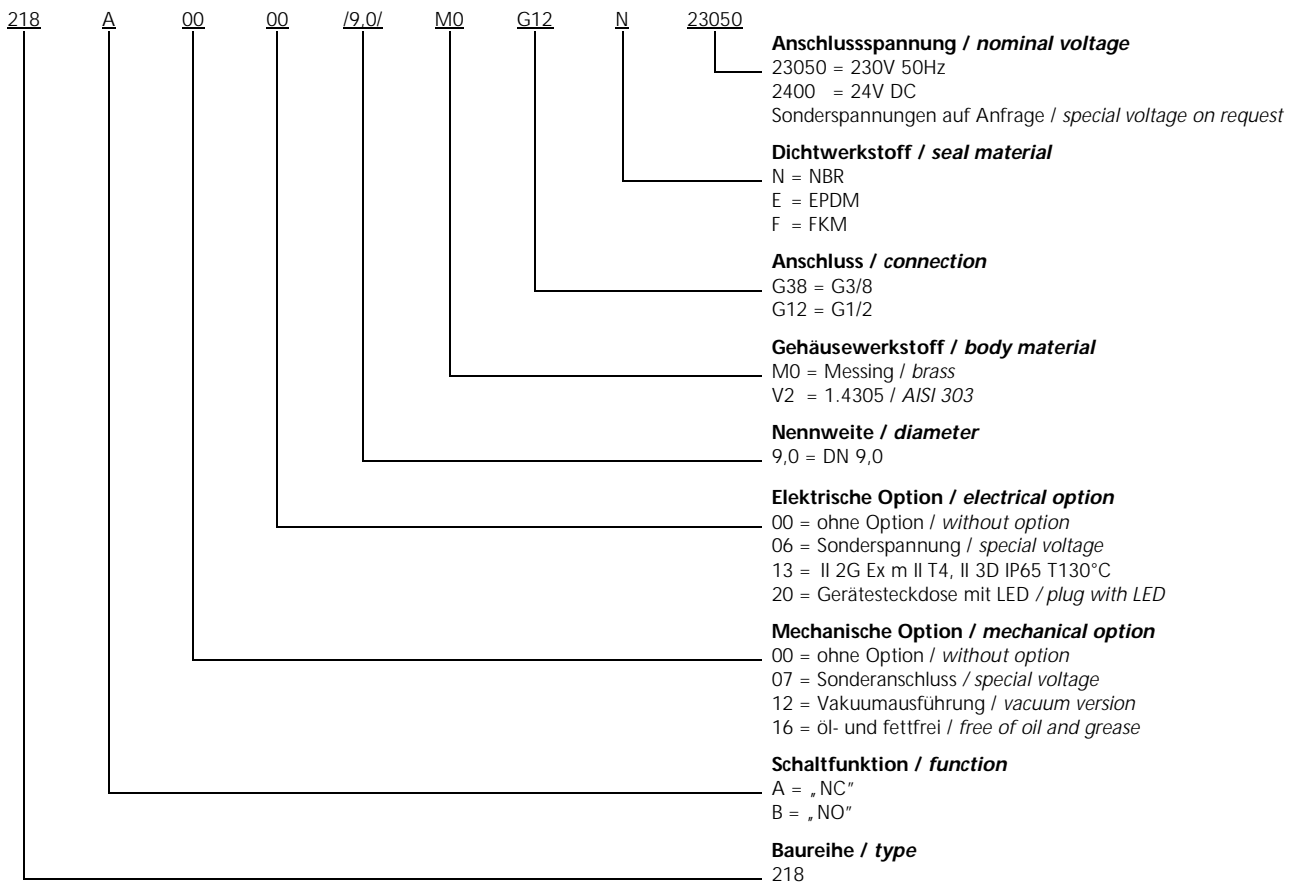
G	A
	[mm]
G3/8	13,0
G1/2	11,0

2/2-Wege Magnetventil 2/2-way solenoid valve

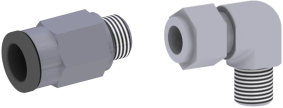
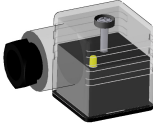
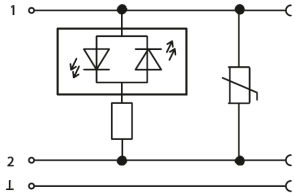


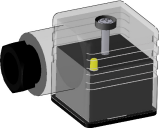
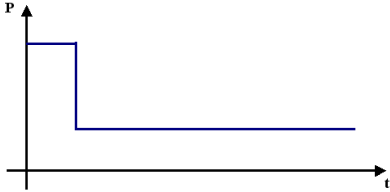
Baureihe 218 Type 218

Typenschlüssel type code

Die Typenbezeichnung setzt sich zusammen aus:
structure of the order specification:



2/2-Wege Magnetventil
2/2-way solenoid valve
Baureihe 218
Type 218
Zubehör
accessories

	Verschraubungen <i>fittings</i>	siehe Datenblatt Verschraubungen <i>see datasheet fittings</i>
	Gerätesteckdose mit LED <i>plug with LED</i> elektrische Option = 20 <i>electrical option = 20</i>	
	Sonderschutzart <i>explosion proof</i> II 2G Ex m II T4 II 3D IP65 T130°C elektrische Option = 13 <i>electrical option = 13</i>	der Betriebsdruck ist bei Ex-Ausführung um ca. 20% reduziert <i>operating pressure is reduced by 20% in Ex specification</i>
	Gerätesteckdose mit angespritztem Kabel <i>plug with cable</i>	
	Gerätesteckdose mit Leistungsabsenkung 24V DC, Bauform A <i>plug with power reduction 24V DC, form A</i> elektrische Option = 07 <i>electrical option = 07</i>	

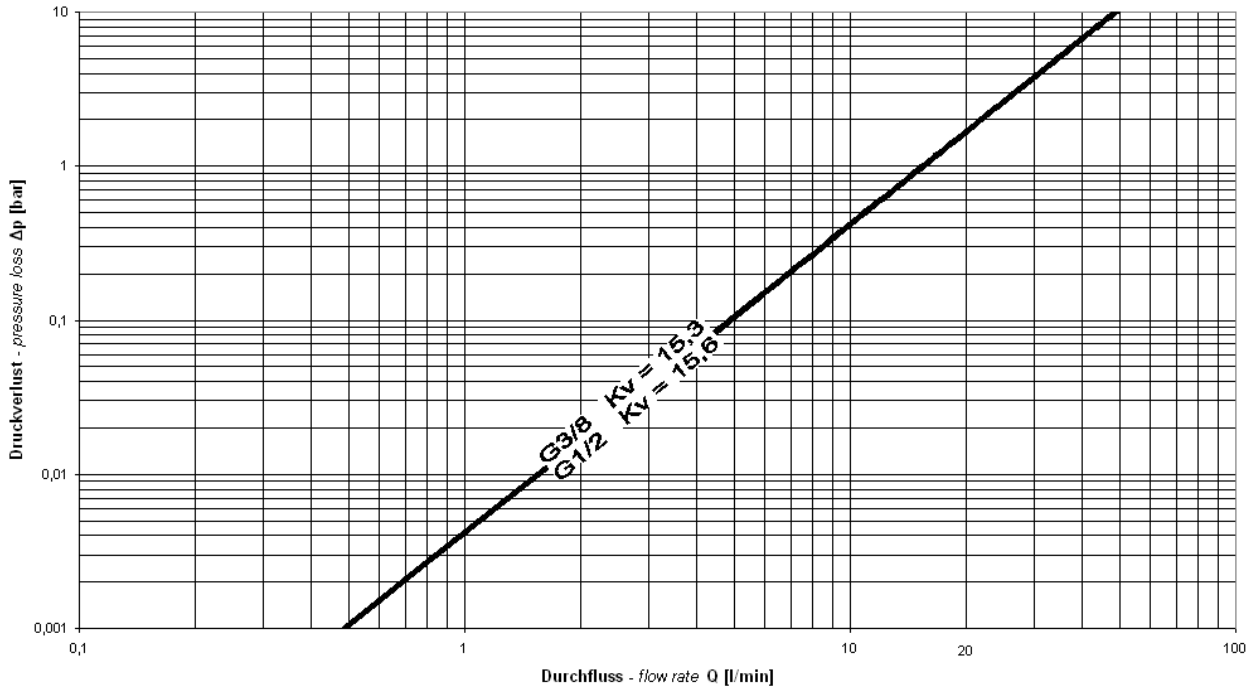
Weitere Optionen und Zubehör stimmen wir gerne auf Ihre Anforderungen ab.
We gladly coordinate further options and accessories according to your requirements.

2/2-Wege Magnetventil
2/2-way solenoid valve

Baureihe 218
Type 218

Druckverlust, K_v – Werte:
pressure loss, K_v – value:

Einheit K_v – Werte:	[m ³ /h]
Unit K_v – value:	



Umrechnung:	$C_v = K_v / 0,865$
conversion:	