

2/2-Wege Coaxialventil Ex 2/2-way coaxial valve Ex

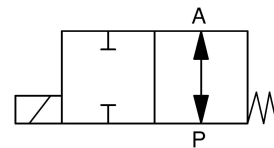
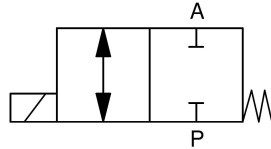
Baureihe 290-X Type 290-X

**direktgesteuert
Modulbauweise**

*direct acting
modular design*

Schaltfunktion A: NC (stromlos geschlossen)
function A: NC (normally closed)

Schaltfunktion B: NO (stromlos offen)
function B: NO (normally open)

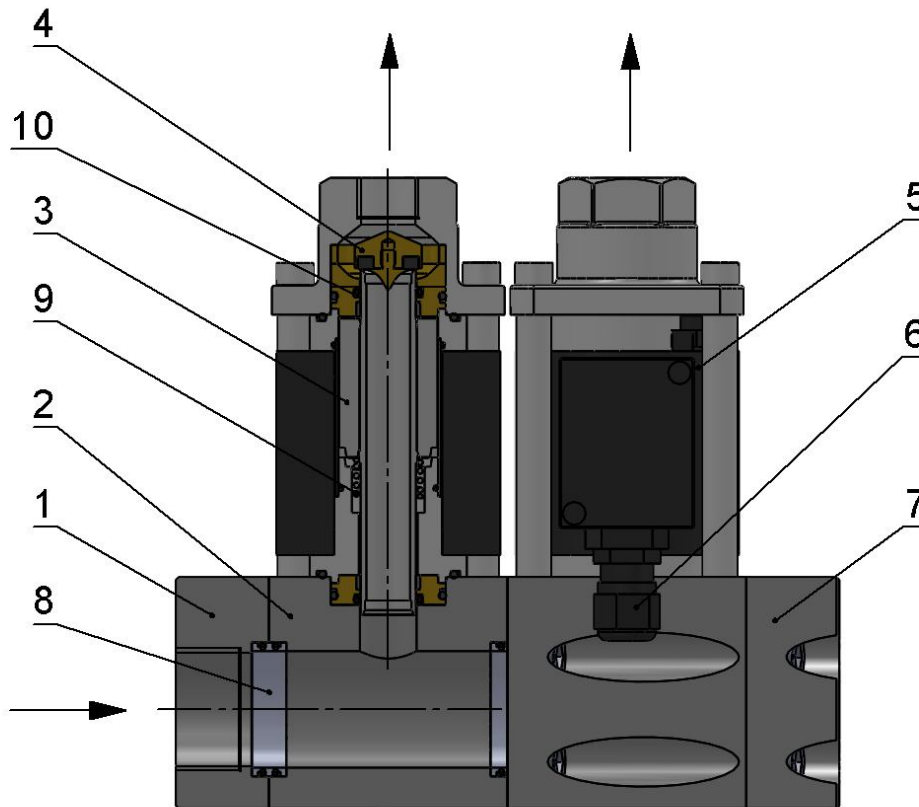


Nennweite	DN 10, DN 15	diameter	DN 10, DN 15
Druckbereich	0 – max. 20bar gegendrückt bis max. 16bar	pressure range	0 – max. 20bar backpressure leakproof up to max. 16bar
Gehäusewerkstoff	Einzelventil: Messing Block: Aluminium	body material	single valve: brass block: aluminium
Dichtwerkstoff	statisch: FKM dynamisch: PTFE Sitzdichtung: FKM	seal material	static: FKM dynamic: PTFE seat seal: FKM
Temperatur	Medium: -20 bis +40°C Umgebung: -30 bis +40°C	temperature	media: -20 up to +40°C ambient: -30 up to +40°C
Anschluss	Ventil: G1/4 – G3/4 Block: G1/2 – G1 1/2	connection	valve: G1/4 – G3/4 block: G1/2 – G1 1/2
Durchflussrichtung	P → A max. 20bar A → P max. 16bar	flow direction	P → A max. 20bar A → P max. 16bar
Elektr. Anschluss	Kabelverschraubung M16x1,5	electr. connection	cable connection M16x1,5
Anschlussspannung	230V 50Hz, 24V DC	nominal voltage	230V 50Hz, 24V DC
Spannungstoleranz	+ / - 10% nach VDE 0580	voltage tolerance	+ / - 10% acc. VDE 0580
Einschaltdauer	100% ED	duty factor	100% ED
Explosionsschutz	II 2G Ex em II T4 II 2 D td A21 IP65 T130°C	explosion proof	II 2G Ex em II T4 II 2 D td A21 IP65 T130°C
Einbaulage	beliebig	mounting	in any position

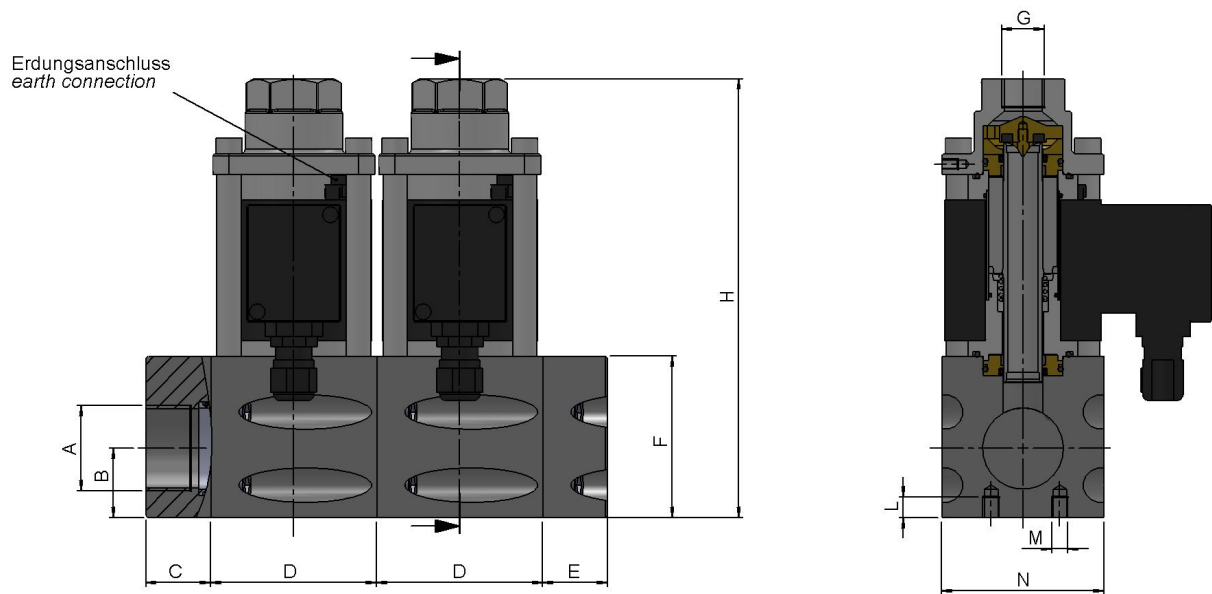
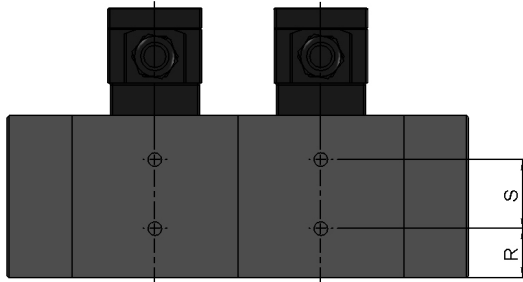
2/2-Wege Coaxialventil Ex
2/2-way coaxial valve Ex
Baureihe 290-X
Type 290-X

Baureihe type	DN [mm]	Druck pressure range [bar]	Anschluss connection	K _v -Wert flow rate [m ³ /h]	Leistungsaufnahme power consumption [W]		Gewicht - Messing weight - brass [kg]
					24V DC	230V 50Hz	
290-X	10	0 – 20	G1/4, G3/8, G1/2	2,5	23	23	2,3
290-X	15	0 – 20*	G3/8, G1/2, G3/4	5,2	30	30	4,3

*höhere Drücke auf Anfrage

Schnittzeichnung
sectional drawing


Pos. pos.	Menge quantity	Benennung	description
1	1	Anschlussstück links	fitting left
2	2	Blockmodul	block module
3	2	Anker	plunger
4	2	Ventilsitz	valve seat
5	2	Magnet	solenoid
6	2	Kabelverschraubung	cable connection
7	1	Abschlussdeckel	end cover
8	3	Distanzstück	distance piece
9	1	Feder	spring
10	4	PTFE-Stangendichtung	PTFE-rod seal

2/2-Wege Coaxialventil Ex
2/2-way coaxial valve Ex
Baureihe 290-X
Type 290-X
Maßzeichnung
dimension drawing


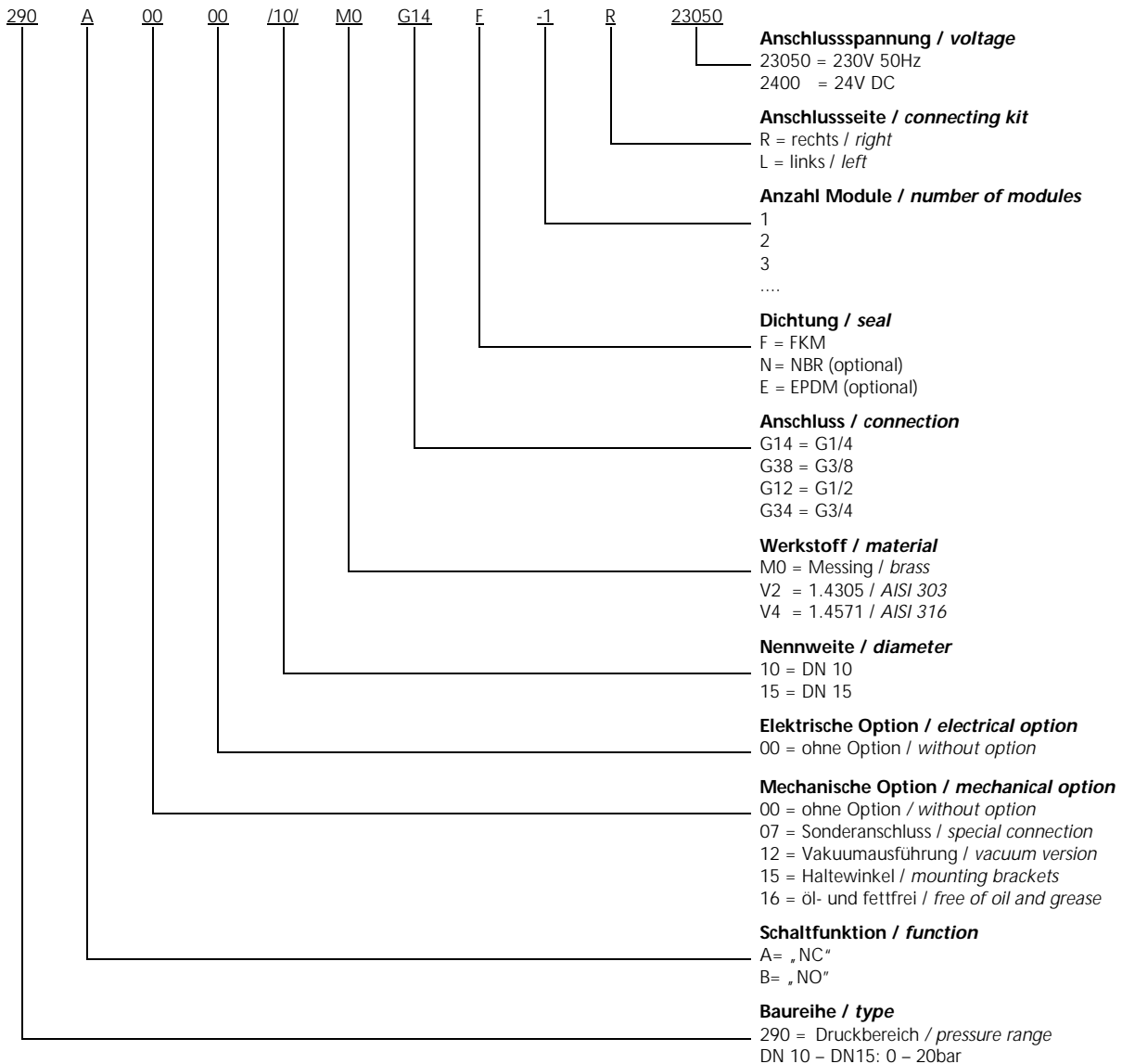
DN [mm]	A	B [mm]	C [mm]	D [mm]	E [mm]	F [mm]	H [mm]	G	L [mm]	M [mm]	N [mm]	R [mm]	S [mm]
10	G1/2, G3/4, G1, G1 1/4	28	42	67	27	69,5	187	1/4, 3/8, 1/2	8	M6	70	21	28
15	G1, G1 1/4, G1 1/2	34	32	82	32	79,5	216,5	3/8, 1/2, 3/4	10	M8	80	25	34

2/2-Wege Coaxialventil Ex 2/2-way coaxial valve Ex

Baureihe 290-X Type 290-X

Typenschlüssel type code

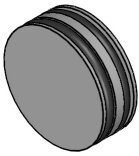
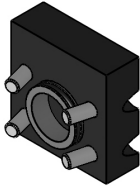

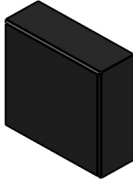
Die Typenbezeichnung setzt sich zusammen aus:
structure of the order specification:

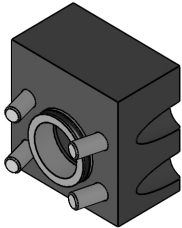
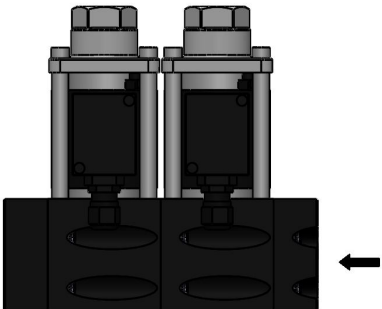
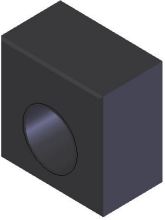
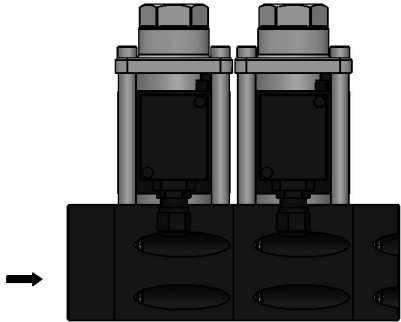


2/2-Wege Coaxialventil Ex
2/2-way coaxial valve Ex

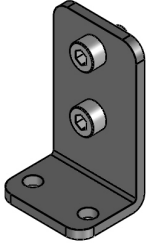
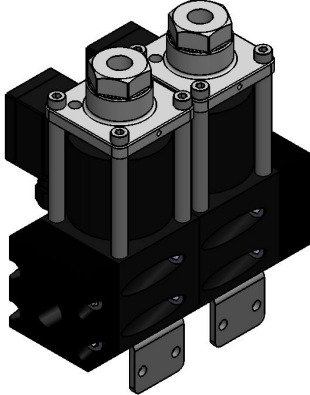
Baureihe 290-X
Type 290-X

Zubehör
accessories

Verbindungsstücke <i>connecting pieces</i>		Abschlussstücke <i>end covers</i>	
	Trennscheibe <i>isolation disc</i>		Abschlussstück rechts <i>end cover right</i>
	Distanzstück <i>distance piece</i>		Abschlussstück links <i>end cover left</i>

Anschlussstücke <i>connection parts</i>		
	Anschlussstück rechts <i>connection part right</i>	
	Anschlussstück links <i>connection part left</i>	

2/2-Wege Coaxialventil Ex
*2/2-way coaxial valve Ex***Baureihe 290-X**
Type 290-X

Weitere Optionen <i>further options</i>		
	Haltewinkel <i>mounting brackets</i> mechanische Option = 15 <i>mechanical option = 15</i>	

Weitere Optionen und Zubehör stimmen wir gerne auf Ihre Anforderungen ab.
We gladly coordinate further options and accessories with your requirements.