

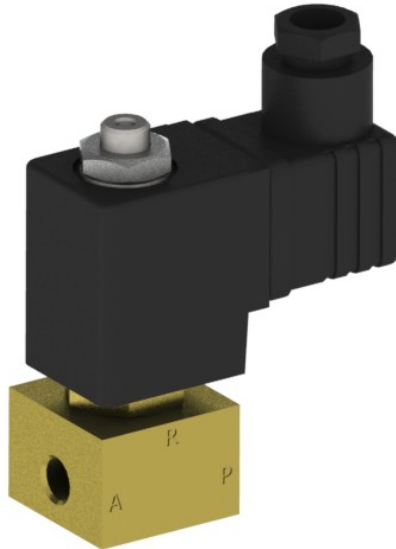
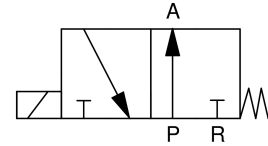
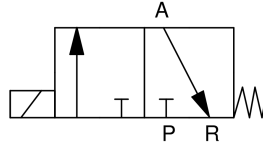
3/2-Wege Magnetventil 3/2-way solenoid valve

Baureihe 312 Type 312

direktgesteuert
direct acting

Schaltfunktion A: NC (stromlos geschlossen)
function A: NC (normally closed)

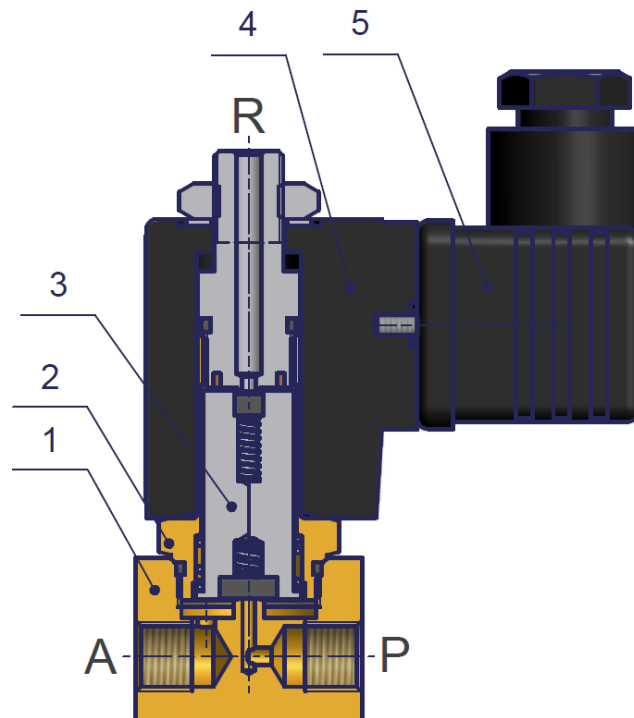
Schaltfunktion B: NO (stromlos offen)
function B: NO (normally open)



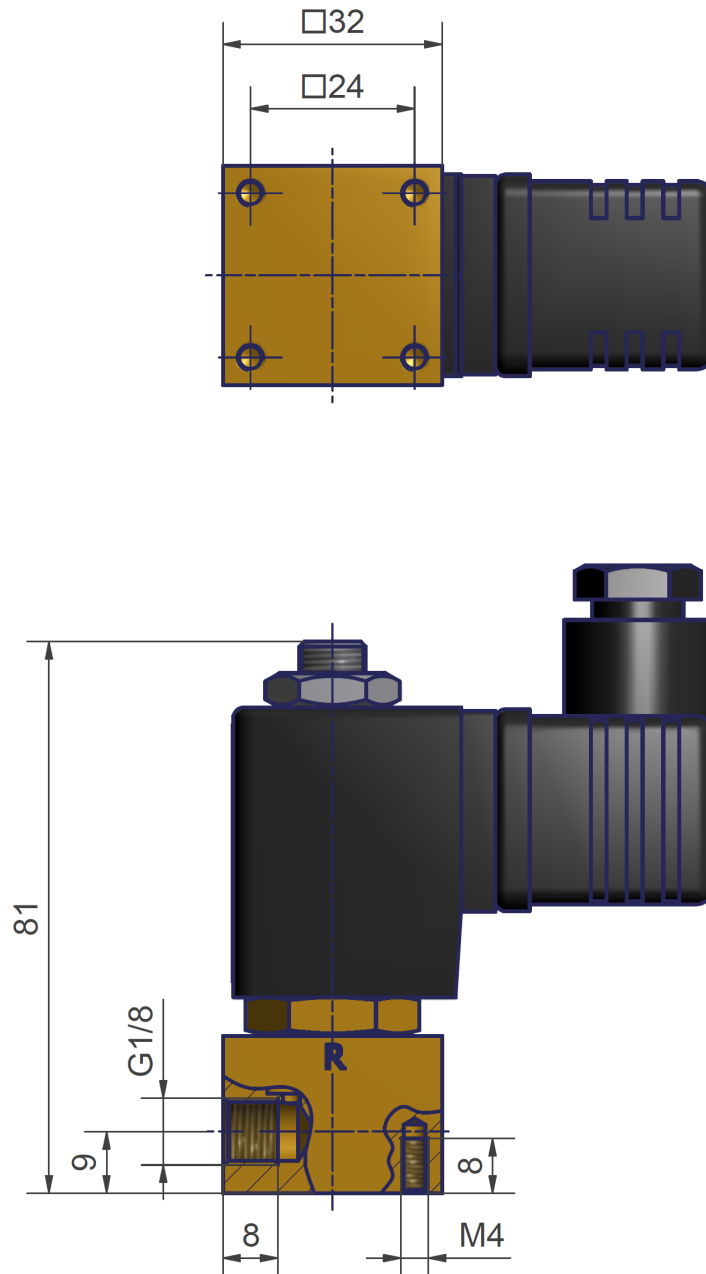
Bauart	Sitzventil	design	seat valve
Nennweite	DN 2,0	diameter	DN 2,0
Druckbereich	0 – 8bar	pressure range	0 – 8bar
Gehäusewerkstoff	Messing	body material	brass
Dichtwerkstoff	NBR, EPDM, FKM	seal material	NBR, EPDM, FKM
Temperatur	Medium: bei NBR -20 bis +90°C bei EPDM -20 bis +130°C bei FKM -10 bis +120°C Umgebung: max. +50°C (min. Temperatur siehe Medientemperatur)	temperature	media: with NBR -20 up to +90°C with EPDM -20 up to +130°C with FKM -10 up to +120°C ambient: max. +50°C (min. temperature see media temperature)
Anschluss	G1/8	connection	G1/8
Elektr. Anschluss	Gerätesteckdose nach DIN EN 175301-803 Bauform A	electr. connection	plug acc. DIN EN 175301-803 form A
Anschlussspannung	230V 50Hz, 24V DC, Sonderspannungen	nominal voltage	230V 50Hz, 24V DC, special voltages
Spannungstoleranz	+ / - 10% nach VDE 0580	voltage tolerance	+ / - 10% acc. VDE 0580
Leistungsaufnahme	230V 50Hz: 15VA 24V DC: 18W	power consumption	230V 50Hz: 15VA 24V DC: 18W
Einschaltdauer	100% ED	duty factor	100% ED
Schutzart	IP 65 mit montierter Gerätesteckdose	protection class	IP 65 with plug mounted
Einbaulage	Magnet vorzugsweise oben	mounting	solenoid preferably in upright position

3/2-Wege Magnetventil
3/2-way solenoid valve
Baureihe 312
Type 312

DN	Druck pressure range [bar]	Anschluss connection	K _v -Wert flow rate [l/min]	Gewicht weight [kg]
2,0	0 – 8	G1/8	2,3	0,4

Schnittzeichnung
sectional drawing


Pos. pos.	Menge quantity	Benennung	description
1	1	Ventilkörper	valve body
2	1	Magnetschlusshülse	solenoid tube
3	1	Anker	plunger
4	1	Magnet	solenoid
5	1	Gerätesteckdose	plug

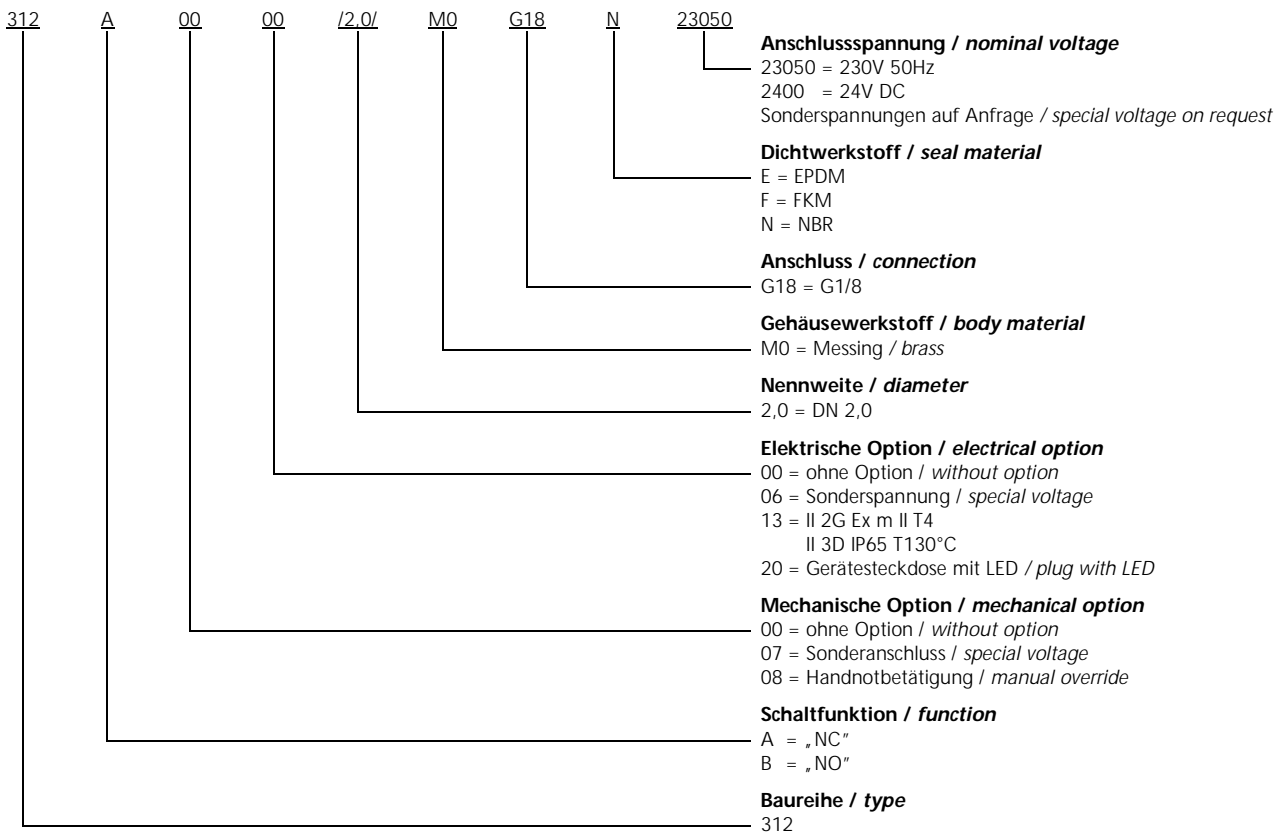
3/2-Wege Magnetventil
*3/2-way solenoid valve***Baureihe 312**
Type 312**Maßzeichnung**
dimension drawing

3/2-Wege Magnetventil 3/2-way solenoid valve

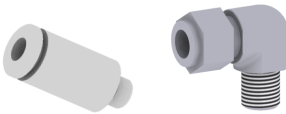
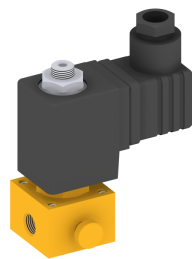
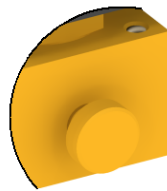
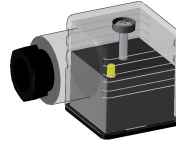
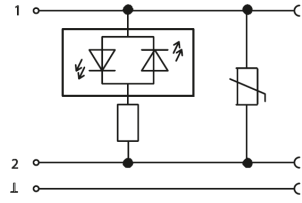


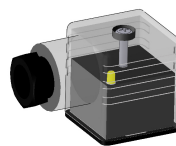

Baureihe 312 Type 312

Typenschlüssel type code

Die Typenbezeichnung setzt sich zusammen aus:
structure of the order specification:



3/2-Wege Magnetventil
3/2-way solenoid valve
Baureihe 312
Type 312
Zubehör
accessories

	Verschraubungen <i>fittings</i>	siehe Datenblatt Verschraubungen <i>see datasheet fittings</i>
	Handnotbetätigung <i>manual override</i> mechanische Option = 08 <i>mechanical options = 08</i>	
	Gerätesteckdose mit LED <i>plug with LED</i> elektrische Option = 20 <i>electrical option = 20</i>	
	Sonderschutzart <i>explosion proof</i> II 2G Ex m II T4 II 3D IP65 T130°C elektrische Option = 13 <i>electrical option = 13</i>	der Betriebsdruck ist bei Ex-Ausführung um ca. 20% reduziert <i>operating pressure is reduced by 20% in Ex specification</i>
	Gerätesteckdose mit angespritztem Kabel <i>plug with cable</i>	
	Gerätesteckdose mit Leistungsabsenkung 24V DC Bauform A <i>plug with power reduction 24V DC, form A</i> elektrische Option = 07 <i>electrical option = 07</i>	

Weitere Optionen und Zubehör stimmen wir gerne auf Ihre Anforderungen ab.
 We gladly coordinate further options and accessories according to your requirements.