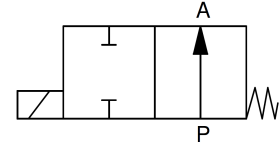
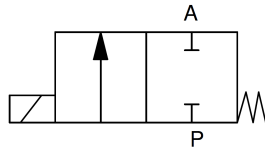


**2/2-Wege Magnetventil**  
**2/2-way solenoid valve**
**Baureihe 214**  
**Type 214**
**direktgesteuert**  
**direct acting**

 Schaltfunktion A: NC (stromlos geschlossen)  
 function A: NC (normally closed)

 Schaltfunktion B: NO (stromlos offen)  
 function B: NO (normally open)


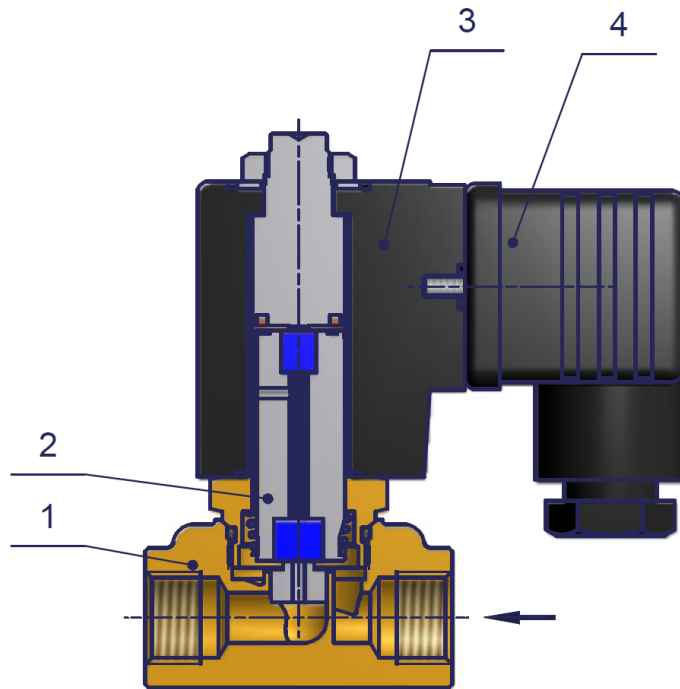
<b>Bauart</b>	Sitzventil	<b>design</b>	seat valve
<b>Nennweite</b>	DN 2,0 – 6,0	<b>diameter</b>	DN 2,0 – 6,0
<b>Druckbereich</b>	0 – max. 48bar (siehe Tabelle)	<b>pressure range</b>	0 – max. 48bar (see table)
<b>Gehäusewerkstoff</b>	Messing, 1.4305, 1.4571	<b>body material</b>	brass, AISI 303, AISI 316
<b>Dichtwerkstoff</b>	NBR, EPDM, FKM	<b>seal material</b>	NBR, EPDM, FKM
<b>Temperatur</b>	Medium: bei NBR -20 bis +90°C bei EPDM -20 bis +130°C bei FKM -10 bis +120°C bei PTFE -20 bis +180°C Umgebung: max. +50°C (min. Temperatur siehe Medientemperatur)	<b>temperature</b>	media: with NBR -20 up to +90°C with EPDM -20 up to +130°C with FKM -10 up to +120°C with PTFE -20 up to +180°C ambient: max. +50°C (min. temperature see media temperature)
<b>Anschluss</b>	G1/4	<b>connection</b>	G1/4
<b>Elektr. Anschluss</b>	Gerätesteckdose nach DIN EN 175301-803 Bauform A	<b>electr. connection</b>	plug acc. DIN EN 175301-803 form A
<b>Anschlussspannung</b>	230V 50Hz, 24V DC, Sonderspannungen	<b>nominal voltage</b>	230V 50Hz, 24V DC, special voltages
<b>Spannungstoleranz</b>	+ / - 10% nach VDE 0580	<b>voltage tolerance</b>	+ / - 10% acc. VDE 0580
<b>Leistungsaufnahme</b>	230V 50Hz: 15VA 24V DC: 15W	<b>power consumption</b>	230V 50Hz: 15VA 24V DC: 15W
<b>Einschaltdauer</b>	100% ED	<b>duty factor</b>	100% ED
<b>Schutzart</b>	IP 65 mit montierter Gerätesteckdose	<b>protection class</b>	IP 65 with plug mounted
<b>Einbaulage</b>	Magnet vorzugsweise oben	<b>mounting</b>	solenoid preferably in upright position

**2/2-Wege Magnetventil**  
**2/2-way solenoid valve**
**Baureihe 214**  
**Type 214**

DN [mm]	Druck pressure range [bar]	Anschluss connection	Kv-Wert flow rate [l/min]	Gewicht - Messing weight - brass [kg]
2,0	0 – 48	G1/4	2,3	0,4
2,5	0 – 30	G1/4	3,0	0,4
3,0	0 – 20	G1/4	3,7	0,4
4,0	0 – 10	G1/4	6,5	0,4
6,0	0 – 6	G1/4	9,5	0,4

bei NO reduziert sich der Betriebsdruck um ca. 35%  
 with NO the operating pressure will be reduced about 35%

bei Gleichstrom reduziert sich der Betriebsdruck um ca. 20%  
 with direct current the operating pressure will be reduced about 20%

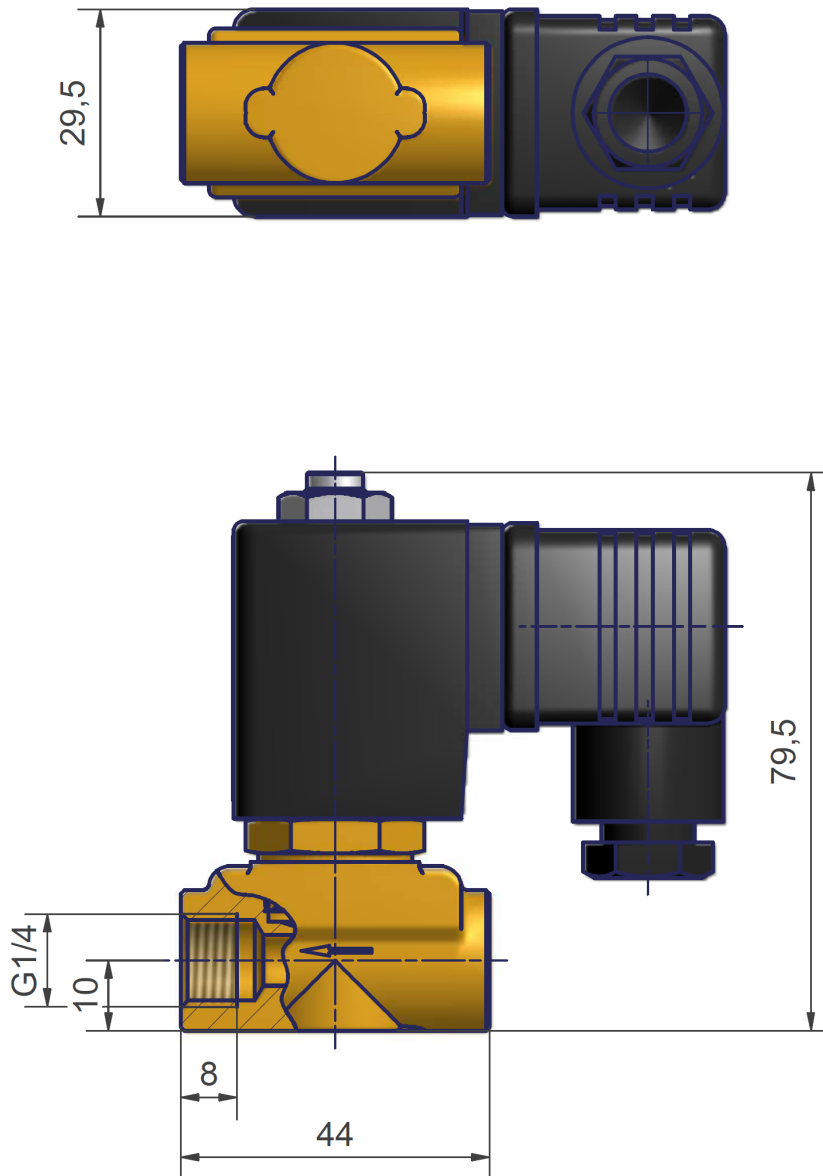
**Schnittzeichnung**  
**sectional drawing**


Pos. pos.	Menge quantity	Benennung	description
1	1	Ventilkörper	valve body
2	1	Magnetschluss-hülse kpl.	solenoid tube cpl.
3	1	Magnet	solenoid
4	1	Gerätesteckdose	plug

**2/2-Wege Magnetventil**  
**2/2-way solenoid valve**

**Baureihe 214**  
**Type 214**

**Maßzeichnung**  
**dimension drawing**

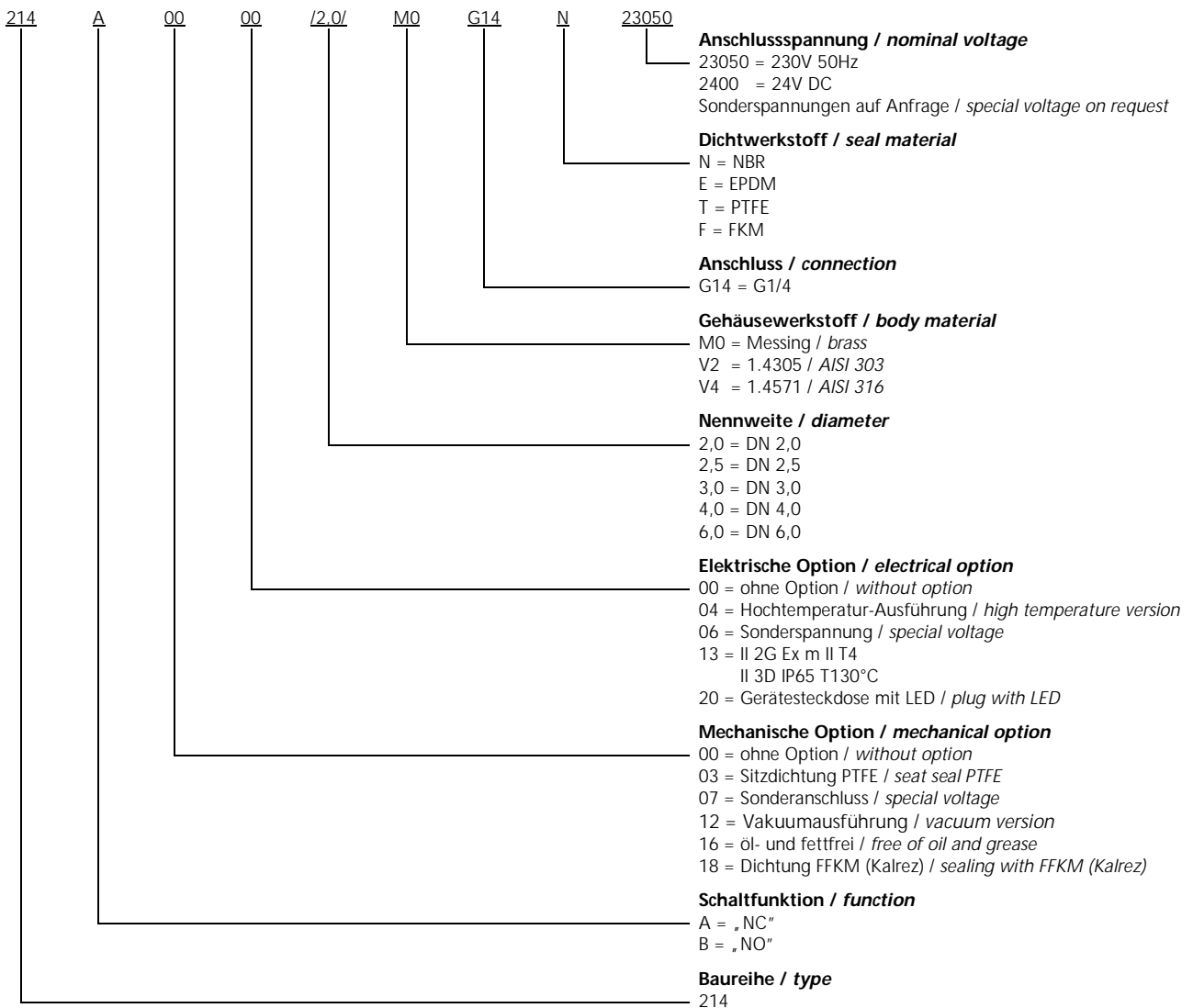


## 2/2-Wege Magnetventil 2/2-way solenoid valve


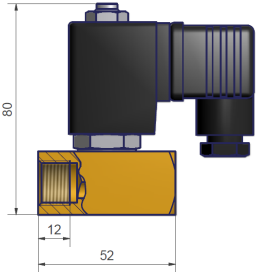
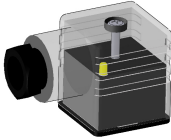
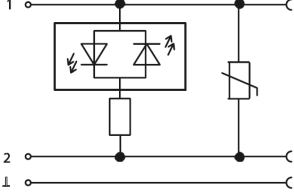


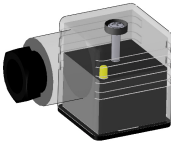
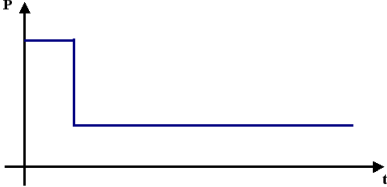
## Baureihe 214 Type 214

### Typenschlüssel type code

Die Typenbezeichnung setzt sich zusammen aus:  
structure of the order specification:



**2/2-Wege Magnetventil**  
**2/2-way solenoid valve**
**Baureihe 214**  
**Type 214**
**Zubehör**  
*accessories*

	<b>Verschraubungen</b> <i>fittings</i>	<b>siehe Datenblatt Verschraubungen</b> <i>see datasheet fittings</i>
	<b>langes Gewinde</b> <i>long depth of thread</i> <b>mechanische Option = 54</b> <i>mechanical option = 54</i>	
	<b>Gerätesteckdose mit LED</b> <i>plug with LED</i> <b>elektrische Option = 20</b> <i>electrical option = 20</i>	
	<b>Sonderschutzart</b> <i>explosion proof</i> <b>II 2G Ex m II T4</b> <b>II 3D IP65 T130°C</b> <b>elektrische Option = 13</b> <i>electrical option = 13</i>	<b>der Betriebsdruck ist bei Ex-Ausführung um ca. 20% reduziert</b> <i>operating pressure is reduced by 20% in Ex specification</i>
	<b>Gerätesteckdose mit angespritztem Kabel</b> <i>plug with cable</i>	
	<b>Gerätesteckdose mit Leistungsabsenkung 24V DC, Bauform A</b> <i>plug with power reduction 24V DC, form A</i> <b>elektrische Option = 07</b> <i>electrical option = 07</i>	

**Weitere Optionen und Zubehör stimmen wir gerne auf Ihre Anforderungen ab.**  
*We gladly coordinate further options and accessories according to your requirements.*