

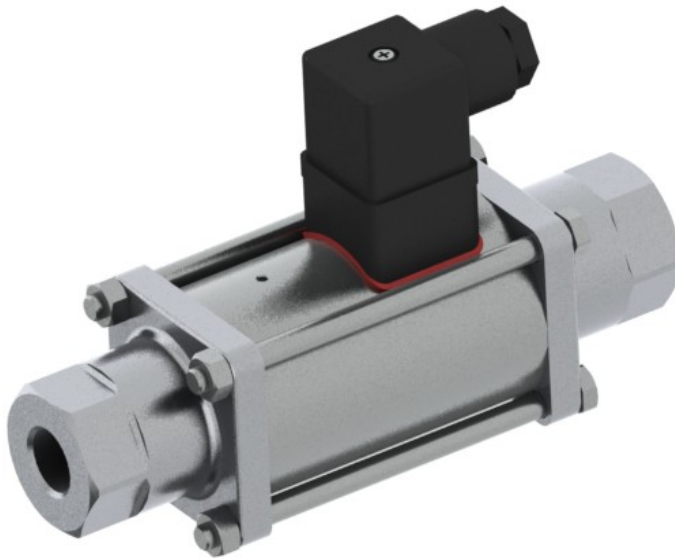
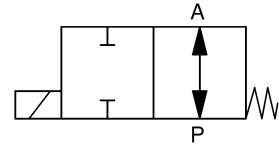
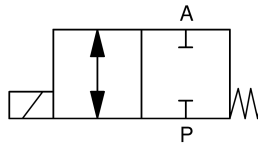
2/2-Wege Coaxialventil 2/2-way coaxial valve

Baureihe 297 Type 297

direktgesteuert
direct acting

Schaltfunktion A: NC (stromlos geschlossen)
function A: NC (normally closed)

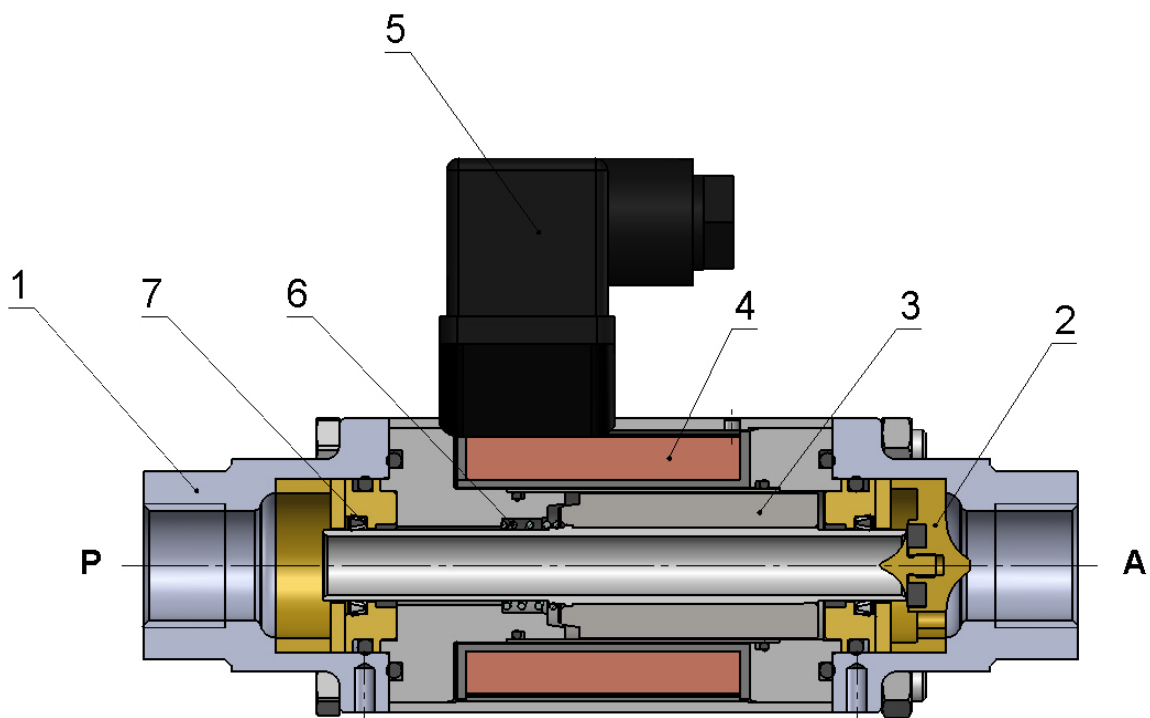
Schaltfunktion B: NO (stromlos offen)
function B: NO (normally open)



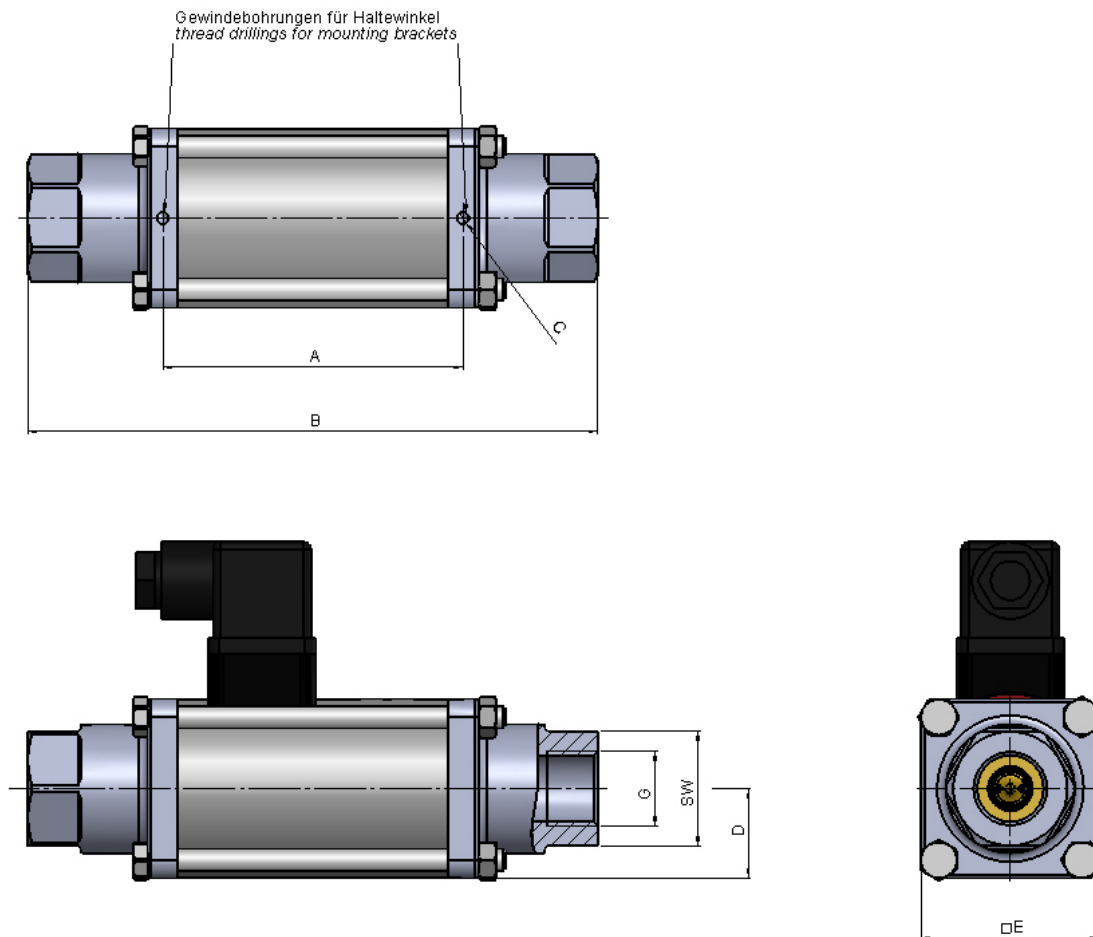
Nennweite	DN 10	diameter	DN 10
Druckbereich	0 – max. 16bar gedrückt bis max. 16bar	pressure range	0 – max. 16bar backpressure leakproof up to max. 16bar
Gehäusewerkstoff	Anschlussstück: Aluminium Ventil-Innenteile: Messing	body material	adapter fitting: aluminium valve trim: brass
Dichtwerkstoff	statisch: FKM dynamisch: FKM Sitzdichtung: FKM	seal material	static: FKM dynamic: FKM seat seal: FKM
Temperatur	Medium: -10 bis +100°C Umgebung: -10 bis +50°C	temperature	media: -10 up to +100°C ambient: -10 up to +50°C
Anschluss	G1/4 – G1/2	connection	G1/4 – G1/2
Durchflussrichtung	P → A max. 16bar A → P max. 16bar	flow direction	P → A max. 16bar A → P max. 16bar
Elektr. Anschluss	Gerätesteckdose nach DIN EN 175301-803 Bauform A, bei Wechselstrombetrieb mit integriertem Gleichrichter	electr. connection	plug acc. DIN EN 175301-803 form A, a.c. operation with rectifier integrated
Anschlussspannung	230V 50Hz, 24V DC, Sonderspannungen	nominal voltage	230V 50Hz, 24V DC, special voltages
Spannungstoleranz	+ / - 10% nach VDE 0580	voltage tolerance	+ / - 10% acc. VDE 0580
Einschaltdauer	100% ED	duty factor	100% ED
Schutzart	IP 65 mit montierter Gerätesteckdose	protection class	IP 65 with plug mounted
Einbaulage	beliebig	mounting	in any position

2/2-Wege Coaxialventil
2/2-way coaxial valve
Baureihe 297
Type 297

DN [mm]	Druck pressure range [bar]	Anschluss connection	K _v -Wert flow rate [m ³ /h]	Leistungsaufnahme power consumption [W]		Gewicht - Messing weight - brass [kg]
10	0 - 16	G1/4, G3/8, G1/2	2,5	24V DC 25	230V 50Hz 29	1,7

Schnittzeichnung
sectional drawing


Pos. pos.	Menge / quantity	Benennung	description
1	2	Anschlussstück	adapter fitting
2	1	Ventilsitz	valve seat
3	1	Anker	plunger
4	1	Magnet	solenoid
5	1	Gerätesteckdose	plug
6	1	Feder	spring
7	2	Elastomerdichtung	elastomer seal

2/2-Wege Coaxialventil
2/2-way coaxial valve
Baureihe 297
Type 297
Maßzeichnung
dimension drawing


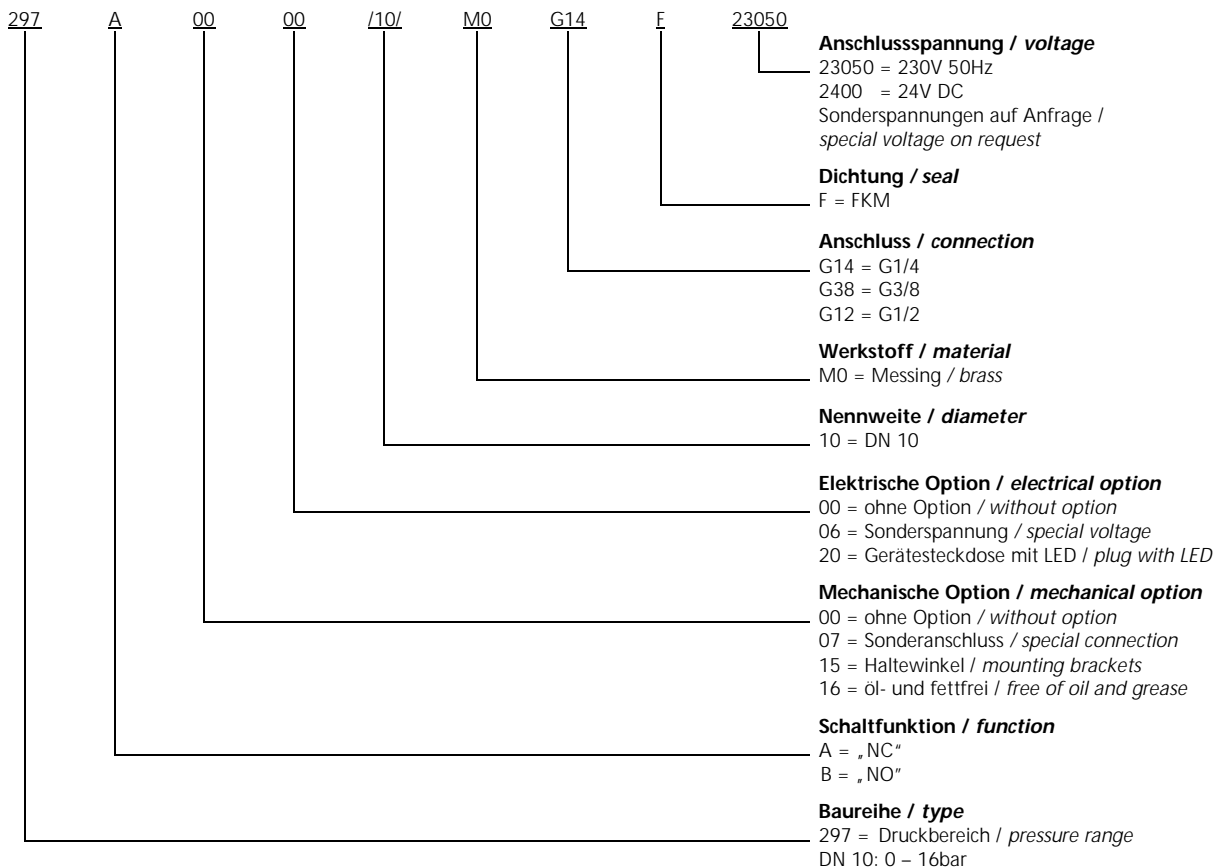
DN [mm]	G	SW	A [mm]	B [mm]	C	D [mm]	E [mm]
10	1/4, 3/8, 1/2	32	84	159,5	M4	25	50

2/2-Wege Coaxialventil 2/2-way coaxial valve

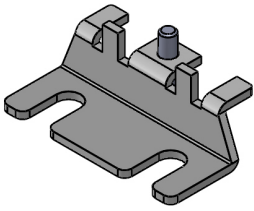
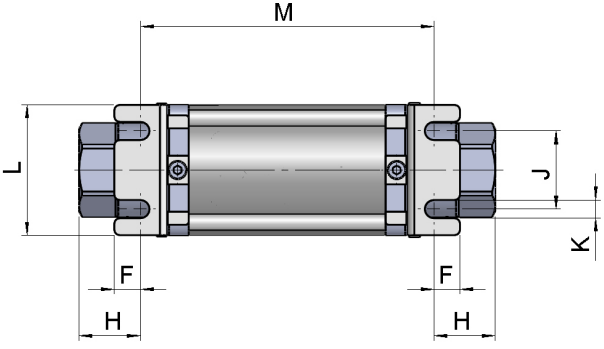
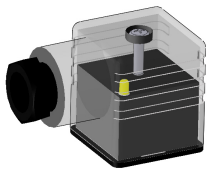
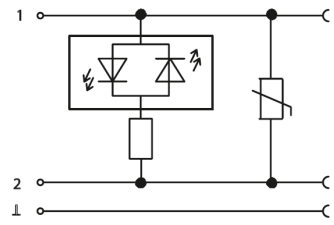
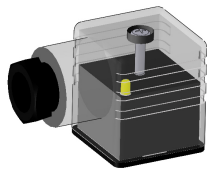
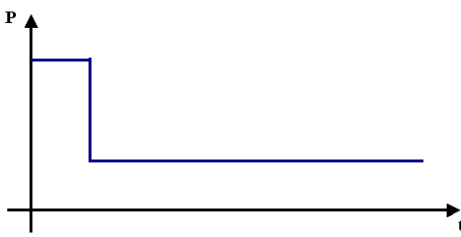

Baureihe 297 Type 297

Typenschlüssel type code

Die Typenbezeichnung setzt sich zusammen aus:
structure of the order specification:



2/2-Wege Coaxialventil
2/2-way coaxial valve
Baureihe 297
Type 297
Zubehör
accessories

	<p>Haltewinkel <i>mounting brackets</i></p> <p>mechanische Option = 15 <i>mechanical option = 15</i></p>	 <table border="1" data-bbox="821 907 1428 1019"> <thead> <tr> <th>DN</th> <th>F</th> <th>H</th> <th>J</th> <th>K</th> <th>L</th> <th>M</th> </tr> <tr> <th>[mm]</th> <th>[mm]</th> <th>[mm]</th> <th>[mm]</th> <th>[mm]</th> <th>[mm]</th> <th>[mm]</th> </tr> </thead> <tbody> <tr> <td>10</td> <td>10</td> <td>23,5</td> <td>30</td> <td>7</td> <td>50</td> <td>113</td> </tr> </tbody> </table>	DN	F	H	J	K	L	M	[mm]	[mm]	[mm]	[mm]	[mm]	[mm]	[mm]	10	10	23,5	30	7	50	113
DN	F	H	J	K	L	M																	
[mm]	[mm]	[mm]	[mm]	[mm]	[mm]	[mm]																	
10	10	23,5	30	7	50	113																	
	<p>Gerätesteckdose mit LED <i>plug with LED</i></p> <p>elektrische Option = 20 <i>electrical option = 20</i></p>																						
	<p>Gerätesteckdose mit Leistungsabsenkung 24V DC Bauform A <i>plug with power reduction form A</i></p> <p>elektrische Option = 07 <i>electrical option = 07</i></p>																						
	<p>Gerätesteckdose M12x1 <i>plug with M12x1</i></p>																						

Weitere Optionen und Zubehör stimmen wir gerne auf Ihre Anforderungen ab.
We gladly coordinate further options and accessories according to your requirements.