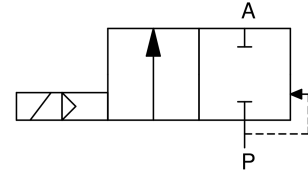


2/2-Wege Kunststoff-Magnetventil 2/2-way plastic solenoid valve

Baureihe 135 Type 135

zwangsgesteuert, flüssigkeitsgedämpft
force pilot operated, fluid-damped

Schaltfunktion A: NC (stromlos geschlossen)
function A: NC (normally closed)

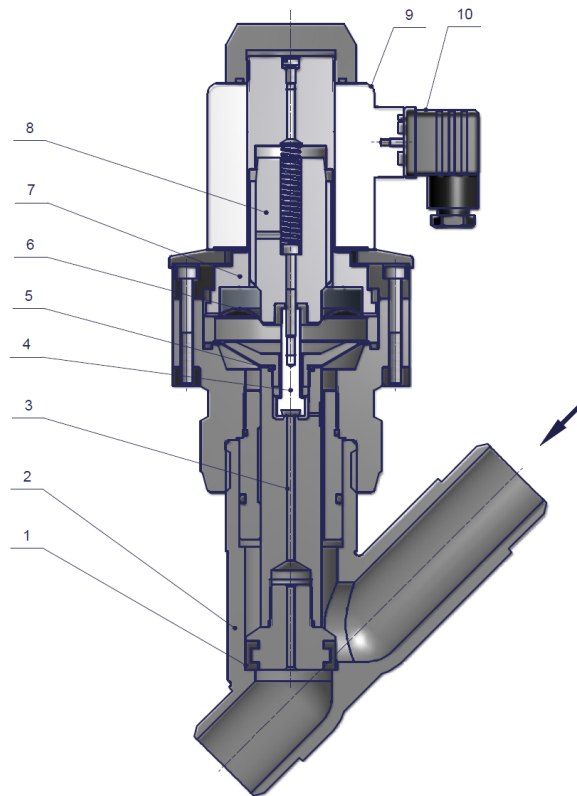


Bauart	Schrägsitzventil, flüssigkeitsgedämpft	design	angular seat valve, fluid-damped
Nennweite	DN 15 – 50	diameter	DN 15 – 50
Druckbereich	0 – max. 6,0bar (siehe Tabelle)	pressure range	0 – max. 6,0bar (see table)
Gehäusewerkstoff	PVC, PP	body material	PVC, PP
Dichtwerkstoff	EPDM, FKM	seal material	EPDM, FKM
Temperatur	siehe Druck- / Temperaturdiagramm & Temperaturbereich elastomerer Werkstoffe * Umgebung: 0 bis max. +50°C	temperature	see pressure- / temperature graph & temperature range elastomeric materials * ambient: 0 up to max. +50°C
Anschluss	PVC: Klebestutzen PP: Schweißstutzen	connection	PVC: cementing spigots PP: welding spigots
Elektr. Anschluss	Gerätesteckdose nach DIN EN 175301-803 Bauform A, bei Wechselstrombetrieb mit integriertem Gleichrichter	electr. connection	plug acc. DIN EN 175301-803 form A, a.c. operation: d.c. coil with rectifier integrated
Anschlussspannung	230V 50Hz, 24V DC, Sonderspannungen	nominal voltage	230V 50Hz, 24V DC, special voltages
Spannungstoleranz	+ / - 10% nach VDE 0580	voltage tolerance	+ / - 10% acc. VDE 0580
Einschaltdauer	100% ED	duty factor	100% ED
Schutzart	IP 65 mit montierter Gerätesteckdose	protection class	IP 65 with plug mounted
Einbaulage	Magnet vorzugsweise oben	mounting	solenoid preferably in upright position

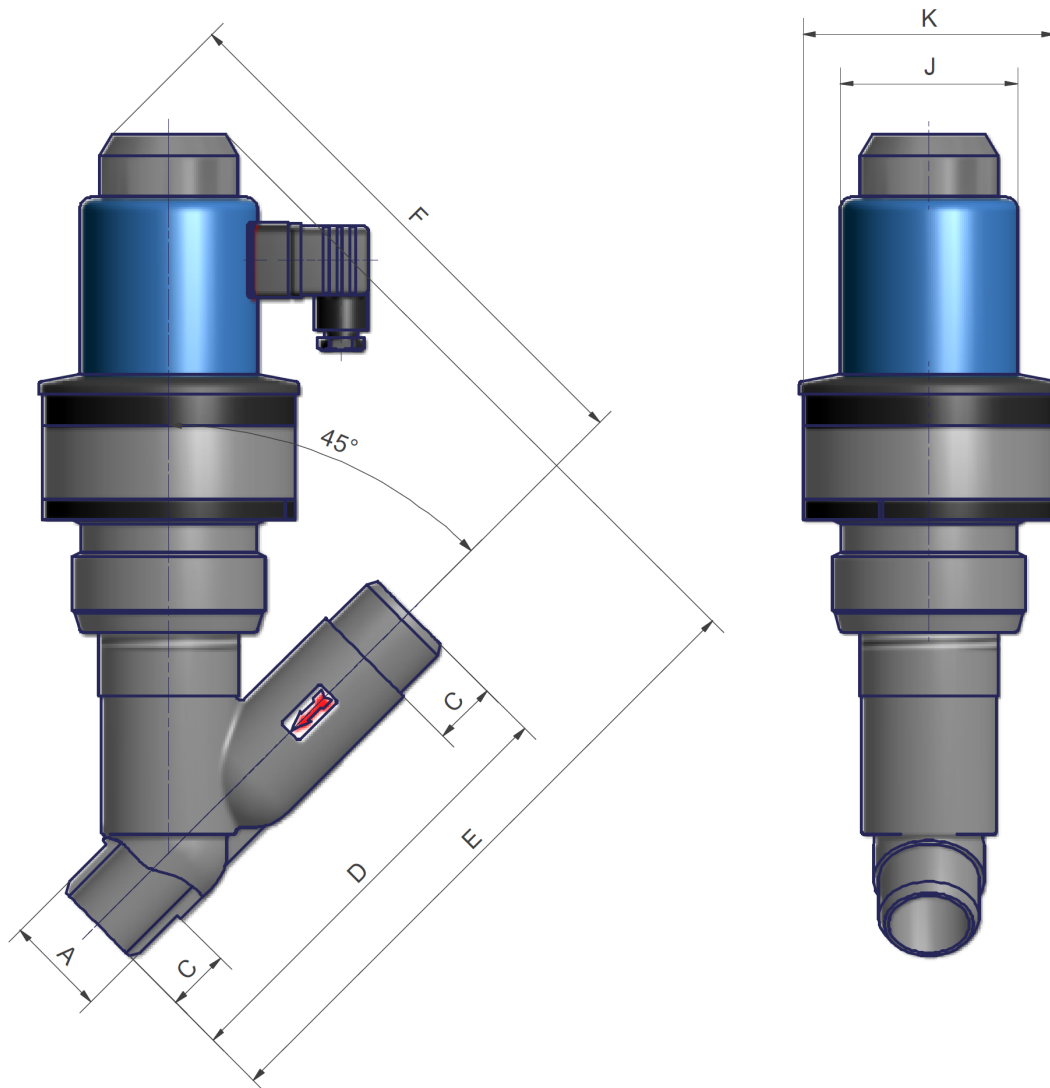
* www.rsg-top.de/charts

2/2-Wege Kunststoff-Magnetventil
2/2-way plastic solenoid valve
Baureihe 135
Type 135

DN	Druck pressure range [bar]	Anschluss connection [mm]	K _v -Wert flow rate [m ³ /h]	Leistungsaufnahme power consumption [W]		Gewicht weight [kg]
				24V DC	230V 50Hz	
15	0 – 6,0	d 20	3,2	24	28	2,0
20	0 – 6,0	d 25	7,5	24	28	2,1
25	0 – 6,0	d 32	10,0	28	33	3,3
32	0 – 6,0	d 40	16,0	28	33	3,6
40	0 – 6,0	d 50	26,0	28	33	3,9
50	0,1 – 6,0	d 63	38,0	28	33	4,3

Schnittzeichnung
sectional drawing


Pos. pos.	Menge quantity	Benennung	description
1	1	Dichtring	seal ring
2	1	Ventilkörper	valve body
3	1	Kolben	spool
4	1	Vorsteuerspindel	pilot spindle
5	1	Vorsteuermembrane	pilot diaphragm
6	1	Membrane	diaphragm
7	1	Magnetschluss-hülse	solenoid tube
8	1	Anker	plunger
9	1	Magnet	solenoid
10	1	Gerätesteckdose	plug

2/2-Wege Kunststoff-Magnetventil
2/2-way plastic solenoid valve
Baureihe 135
Type 135
Maßzeichnung
dimension drawing


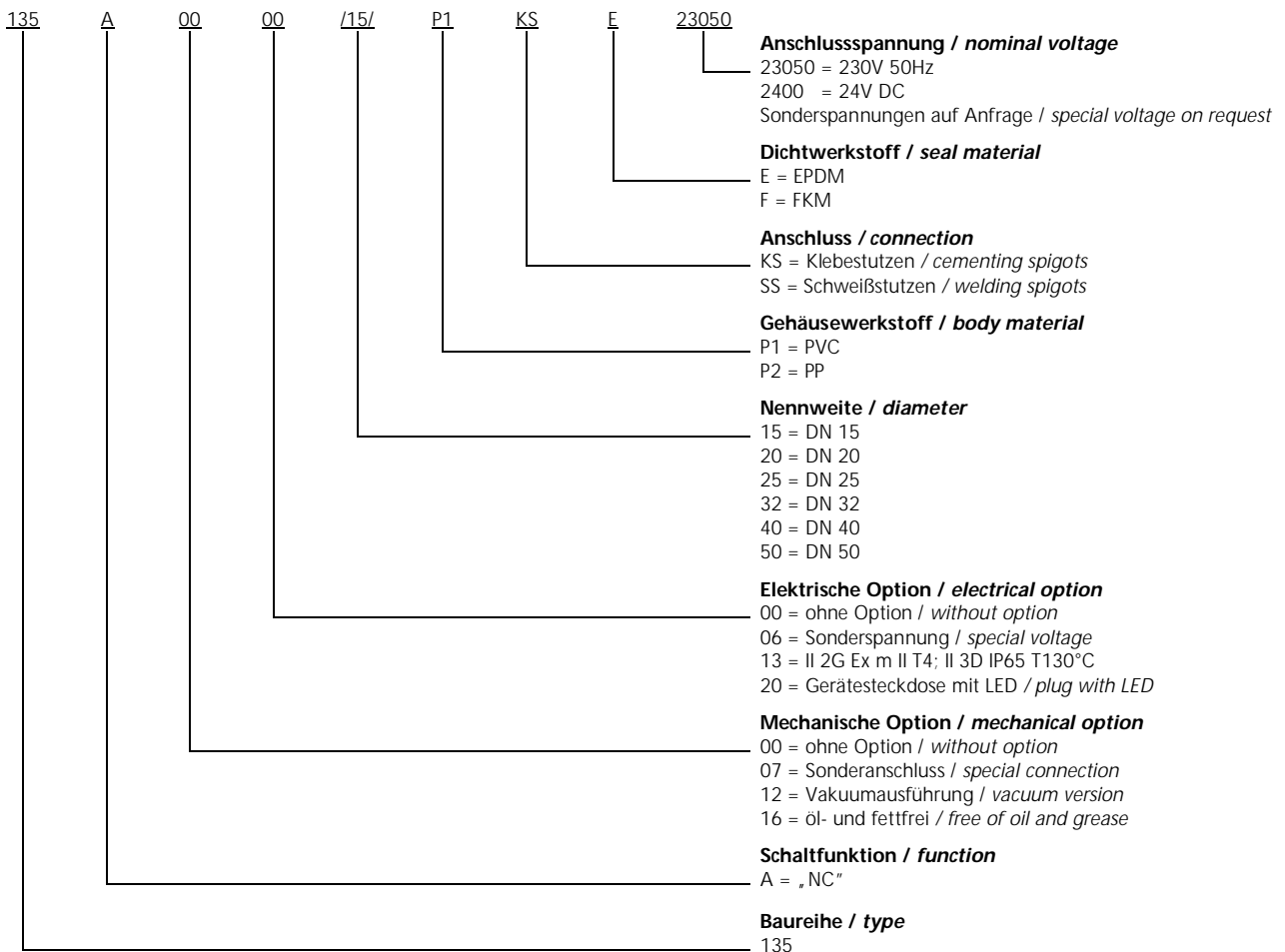
DN	A = d [mm]	C [mm]	D [mm]	E [mm]	F [mm]	J [mm]	K [mm]
15	20	16	124	205	185	61	80
20	25	19	144	225	195	61	80
25	32	22	154	240	205	71	100
32	40	25	174	260	220	71	100
40	50	31	194	280	235	71	100
50	63	38	224	300	260	71	100

2/2-Wege Kunststoff-Magnetventil 2/2-way plastic solenoid valve

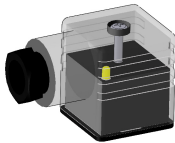
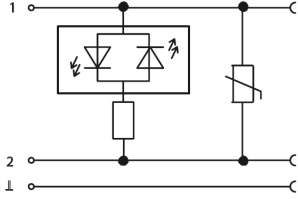



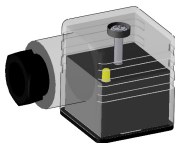
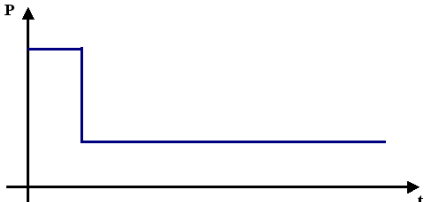
Baureihe 135
Type 135

Typenschlüssel type code

Die Typenbezeichnung setzt sich zusammen aus:
structure of the order specification:



2/2-Wege Kunststoff-Magnetventil
2/2-way plastic solenoid valve
Baureihe 135
Type 135
Zubehör
accessories

	<p>Gerätesteckdose mit LED <i>plug with LED</i></p> <p>elektrische Option = 20 <i>electrical option = 20</i></p>	
	<p>Sonderschutzart <i>explosion proof</i></p> <p>II 2G Ex m II T4 II 3D IP65 T130°C</p> <p>elektrische Option = 13 <i>electrical option = 13</i></p>	<p>bei Betriebsdruck ist bei Ex-Ausführung um ca. 20% reduziert <i>operating pressure is reduced by 20% in Ex specification</i></p>
	<p>Gerätesteckdose mit angespritztem Kabel <i>plug with cable</i></p>	
	<p>Gerätesteckdose M12x1 <i>plug with M12x1</i></p>	
	<p>Gerätesteckdose mit Leistungsabsenkung 24V DC Bauform A <i>plug with power reduction 24V DC</i></p> <p>elektrische Option = 07 <i>electrical option = 07</i></p>	

Weitere Optionen und Zubehör stimmen wir gerne auf Ihre Anforderungen ab.
We gladly coordinate further options and accessories according to your requirements.